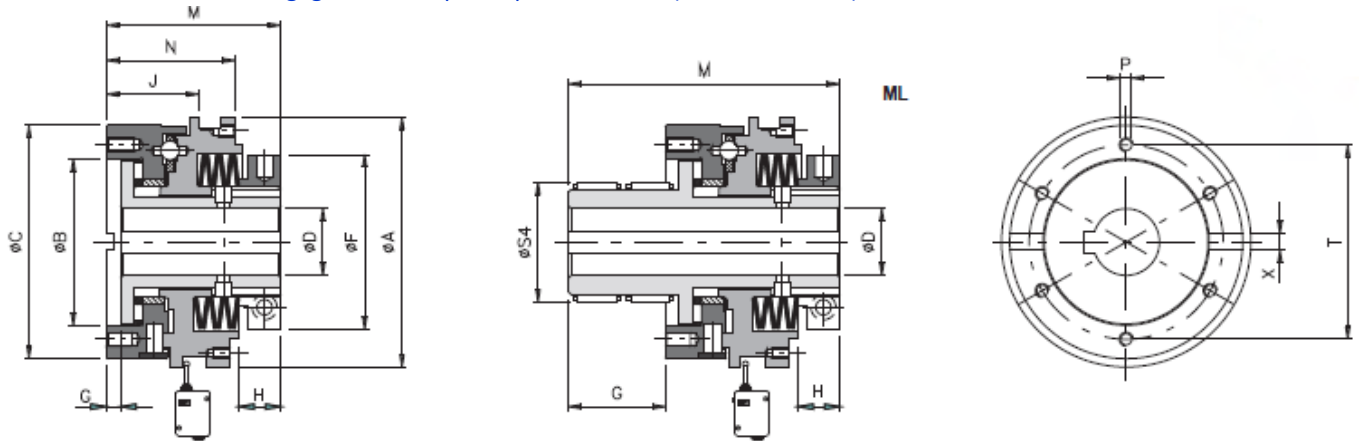


# LIMITEURS DE COUPLE A BILLES

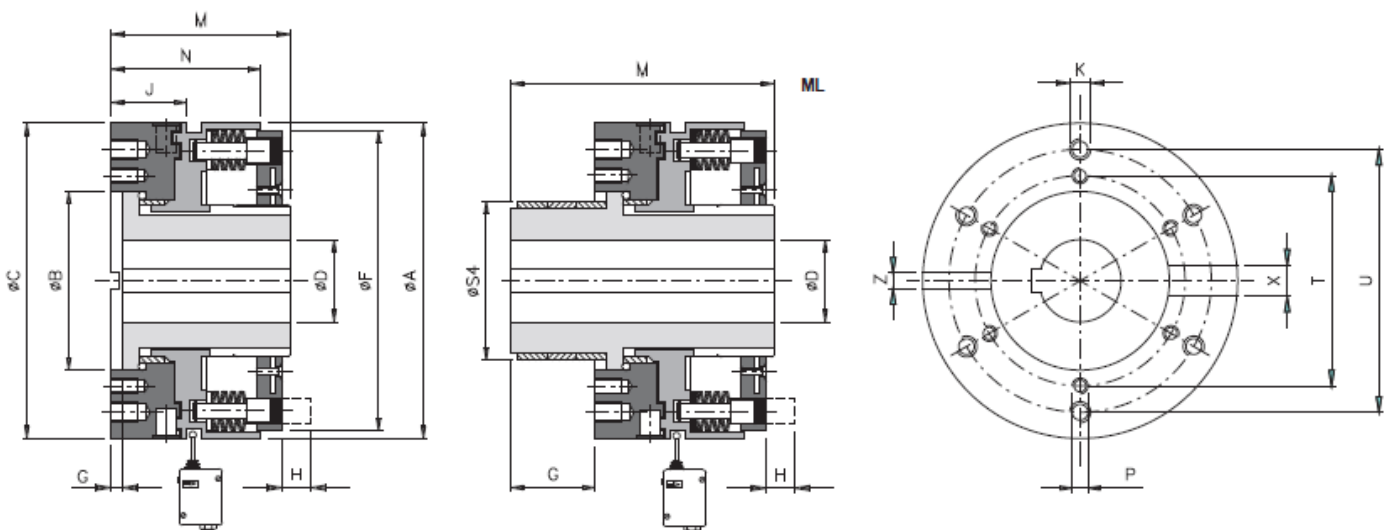
## Série standard

Contrôle de la surcharge par un dispositif à billes ou à rouleaux. Idéal pour une utilisation dans les environnements humides et gras et dans les environnements à faible frottement, temps de réponse très rapides. Aucun entretien requis. Version standard avec réengagement à phase équidistante ou à 360°. Réglage simple, précis et équilibré du couple.

**SUR DEMANDE** : Complet avec partie transmission (couronne, poulie, engrenage). Configuration pour disque rétractable ou autres types de verrouillage. Ressorts en spirale pour applications à faible couple de fonctionnement. Avec réengagement à la phase personnalisée (30°, 45°, 60°...).



LR	Type	Nm	A	B	C	D-	D+	F	G	GML	J	M	MML	N	P	S4 (Creux)	S4 (Arbre)	T	X	RPM	
56	LS	2,5	32	56	41	56	-	20	42	3,8	28	21	46	74	32	M5	32	33	48	6x3	4500
	LR	10	75								20				32						1500
90	LS	18	155	90	60	84	-	28	63	5	35	33,5	63	98	47	M5	45	45	70	6x3	3000
	LR	30	350								27,5				45						1000
110	LS	19	290	110	78	104	-	38	82	6	38	39	76	114	54	M6	60	55	89	8x3,5	2500
	LR	60	620								36,5				52						800
130	LS	40	540	130	91	124	20	50	104	6	47	47	88	135	65	M8	72	70	105	10x4	2000
	LR	75	900								45				64						700
160	LS	70	1280	160	105	148	25	58	128	8	53	58,5	107	160	77	M10	85	83	125	12x4	1600
	LR	160	1800								54,5				77						550
194	LS	125	2050	194	121	121	28	68	157	6,5	58	65	125	182	88	M12	98	98	155	14x14,6	1300
	LR	275	2800								64,5				89						400



LR	kNm	A	B	C	D-	D+	F	G	GML	J	K	M	MML	N	P	S4	T	U	Z	X	RPM	
240	1,6	8	240	136	240	50	90	227	8	64	54,5	M16	141	205	114	M12	118	160	200	16x5,1	18x5,1	300
280	2	12	280	198	280	50	120	262,5	8	82	82	-	159	159	159	M20	168	230	-	20x6,1		200

7.12.0