

# VNG 152

Pince à main pour écrous et goujons à sertir en aveugle hydraulique



M3	M4	M5	M6	M8	M10	M12
Aluminium						
Acier						
Inox						



Acier						
-------	--	--	--	--	--	--

0,6 kg avec système hydraulique intégré

coffret plastique 290 x 195 x 54 mm

1 kit d'équipement M3, M4, M5, M6 et M8 pour écrous à sertir en aveugle, M4, M5, M6 et M8 pour goujons à sertir en

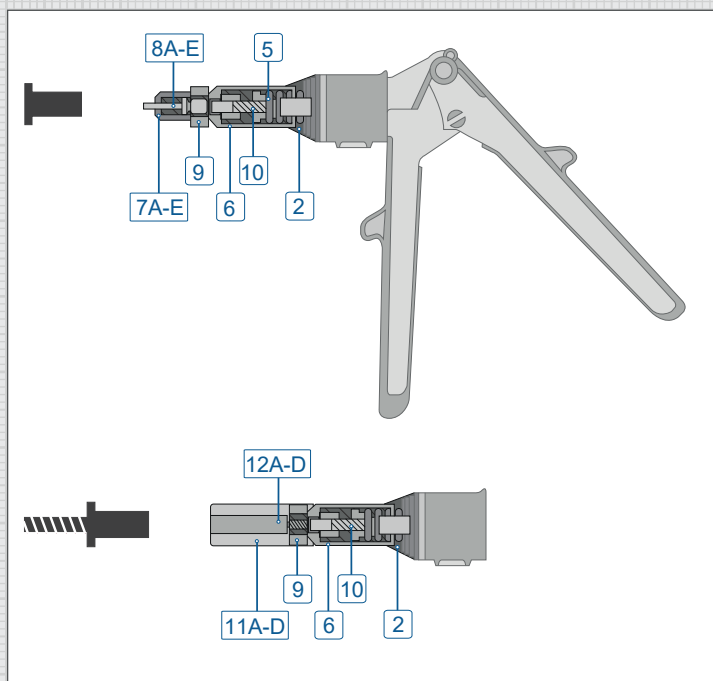
Article n°: 310152000000

**Pose assistée hydrauliquement sans grand effort**



## Pièces détachées pour VNG 152

N°	Article n°:	Pièce détachée
2	311151000009	VNG 152 Couverture du boîtier
5	311151000010	VNG 152 Ressort de pression
6	311151000001	VNG 152 Douille avant
7A	311151002003	VNG 152 Nez de pose BNM M3
7B	311151002004	VNG 152 Nez de pose BNM M4
7C	311151002005	VNG 152 Nez de pose BNM M5
7D	311151002006	VNG 152 Nez de pose BNM M6
7E	311151002008	VNG 152 Nez de pose BNM M8
8A	311151003003	VNG 152 Mandrin fileté M3
8B	311151003004	VNG 152 Mandrin fileté M4
8C	311151003005	VNG 152 Mandrin fileté M5
8D	311151003006	VNG 152 Mandrin fileté M6
8E	311151003008	VNG 152 Mandrin fileté M8
9	311151000008	VNG 152 Nez de pose halter
10	311151000007	VNG 152 Support de mandrin fileté
11A	311151007004	VNG 152 Nez de pose Ribbolt M4
11B	311151007005	VNG 152 Nez de pose Ribbolt M5
11C	311151007006	VNG 152 Nez de pose Ribbolt M6
11D	311151007008	VNG 152 Nez de pose Ribbolt M8
12A	311151004004	VNG 152 Douille fileté Ribbolt M4
12B	311151004005	VNG 152 Douille fileté Ribbolt M5
12C	311151004006	VNG 152 Douille fileté Ribbolt M6
12D	311151004008	VNG 152 Douille fileté Ribbolt M8



Utilisez aussi notre viewer de produits pour trouver rapidement la pièce détachée qu'il vous faut.