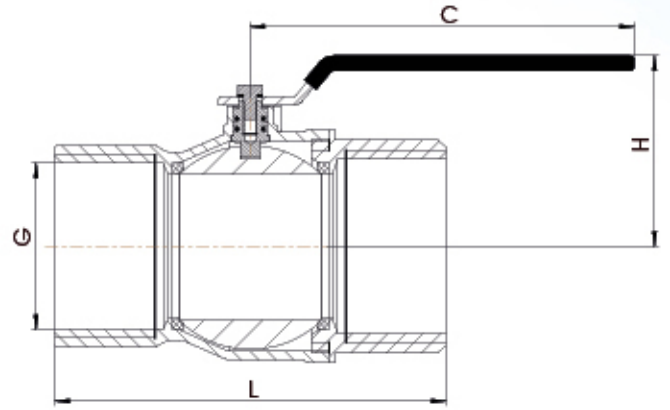


SINCE
1978

PN25 Küresel Vana (Dişli) PN25 Ball Valve for Water (Threaded)



Genel Özellikler / General Specifications

Çalışma Sıcaklık Aralığı / Working Temperature : -10....+120 °C

Standartlar / Standards

Tasarım / Design : TS CEN 13547 (PN25)

Diş Standardı / Thread Standard : EN ISO 228-1

Testler / Tests : TS EN 12266-1

Uygulamalar / Applications

Sıcak ve soğuk su sistemleri, basınçlı hava, asit ve alkali özelliği bulunmayan sıvı akışkanlar / Hot and cold water systems, compressed air, saturated steam, non-acidic and non-flammable liquid fluids

Malzeme Özellikleri / Material Specifications

Parça Adı / Part Name	Malzeme / Material
Gövde / Body	CuZn40Pb2 - CW617N Piring+Ni Kaplı / Brass+Ni Coated
Kapak / Bonnet	CuZn40Pb2 - CW617N Piring+Ni Kaplı / Brass+Ni Coated
Küre / Ball	CuZn40Pb2 - CW617N Piring+Ni/Kr Kaplı / Brass+Ni/Cr Coated
Mil / Stem	CuZn39Pb3- CW614N Piring / Brass
Kol / Lever	ST 37 Galvaniz Çelik+Vinil Kaplama / ST 37 Galvanized Steel+Vinyl Coated
Teflon / Seals	PTFE - Teflon
O-Ring	EPDM - NBR

Ölçüler / Dimensions	Basınç / Pressure	25 Bar								
		Nominal Çap (Dn) / Nominal Diameter (Dn)	Dn15	Dn20	Dn25	Dn32	Dn40	Dn50	Dn65	Dn80
Vana Boyutları / Valve Dimensions	G	1/2"	3/4"	1"	1 1/4"	1 1/2"	2"	2 1/2"	3"	4"
	L	60	70	85	100	110	130	155	180	215
	H	39	43	51	56	66	74	97	106	120
Ağırlık (kg) / Weight	C	95	95	115	115	155	155	225	225	225
			0,190	0,275	0,460	0,765	0,975	1,450	2,600	3,800

Ürünlerimizde yaptığımız sürekli iyileştirme çalışmalarından dolayı, önceden haber vermeden ürün dizayn ve yapısında değişiklik yapma hakkını saklı tutuyoruz. Bazı ürünler farklı ülke standartlarına göre resim edilmiş ya da ölçülandırılmış olabileceğinden lütfen bilgi alın. / Due to constant improvement works in our products, we reserve the right to make modifications to design and structure of products without prior notification. Please be informed that some products may have been pictured or dimensioned according to different country standards.