

FRMD

TRAITEMENT DES FLOTTANTS & DES MOUSSES



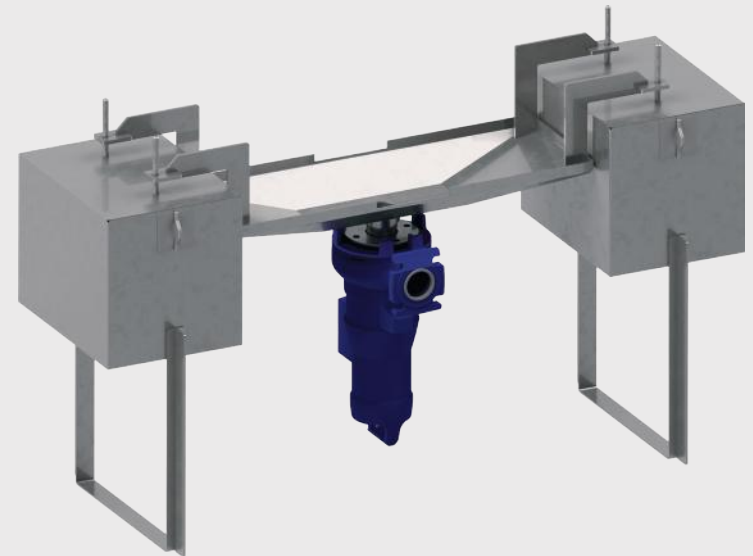
ÉQUIPEMENT
DE RÉCUPÉRATION
DES FLOTTANTS

CARACTÉRISTIQUES PRINCIPALES

Le FRMD est utilisé pour enlever les fines couches flottantes de mousse, d'huile ou de graisse. L'écoulement naturel dans le bassin, associé à l'aspiration d'une pompe, attire la surface de l'eau vers le centre du FRMD. Un déversoir flottant adaptable permet à la couche supérieure d'entrer dans la pompe et d'être évacuée du bassin par à un tuyau de refoulement. Le déversoir et la pompe submersible sont montés sur une structure flottante robuste maintenue en place par des câbles et des ressorts ou des tubes de guidage.

En fonction de l'application et de la géométrie du bassin, le FRMD peut être monté avec un MIX-SL (mélangeur submersible directionnel) ou un MIX-AS (mélangeur flottant à courant descendant) pour faciliter l'écoulement vers le déversoir.

Le FRMD est utilisé pour l'élimination des huiles, des graisses, des boues de surface, des fines couches de mousses dans les bassins de stabilisation des boues, de biogaz, traitement biologique par boues activées type SBR ou ASP.



AVANTAGES

POMPE SPÉCIALE EN FONCTION DES LIQUIDES POMPÉS ET DE LA PRÉSENCE D'AIR

INSTALLATION ET DÉMONTAGE FACILE

UTILISATION EN MODE ON/OFF, OU AVEC UN VARIATEUR DE FRÉQUENCE

DÉBITS RÉGLABLES PILOTAGE PAR VARIATEUR DE VITESSE

FONCTIONNEMENT POUR NIVEAU D'EAU FIXE OU VARIABLE

COMPOSANTS

- Structure flottante en Inox 304L/316L ou autres alliages d'acier inoxydable.
- Pompe centrifuge submersible à débit variable
- Tuyau de refoulement flexible à haute résistance chimique et mécanique

OPTIONS

- Structure sur-mesure pour s'adapter aux chenaux ou aux espaces confinés
- Ajout possible d'un mélangeur/agitateur sur la structure flottante
- Utilisation d'une pompe volumétrique auto-aspirante montée sur la structure flottante ou à l'extérieur du bassin.





CONCEPTEUR ET FABRICANT D'ÉQUIPEMENTS
POUR LE TRAITEMENT DES EAUX USÉES

sfa-enviro.com

asi@sfa-enviro.com

+32 2 362 02 62

