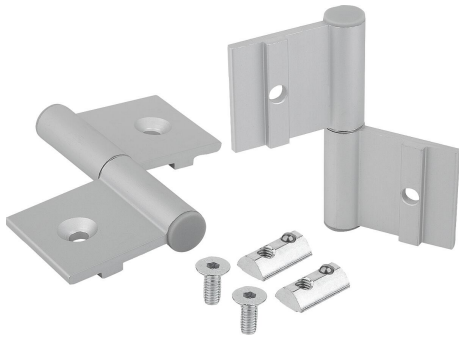


Description de l'article/illustrations du produit



Description

Matière :

Charnière en aluminium.

Axe en inox.

Cache de recouvrement en thermoplastique renforcé de fibres de verre.

Finition :

Charnière anodisée.

Axe brillant.

Cache de recouvrement en aluminium blanc.

Nota :

Charnières pour éléments de surface et profilés aluminium, non dégondables.

Les charnières peuvent être assemblées à gauche ou à droite.

Rotation à 360°.

Les valeurs de charge admissible indiquées sont des valeurs indicatives sans engagement, qui ne tiennent pas compte des facteurs de sécurité et excluent toute responsabilité. Ces valeurs sont exclusivement destinées à des fins d'information et ne constituent pas une garantie légale des propriétés.

Les valeurs de charge ont été déterminées dans des conditions de laboratoire.

Chaque utilisateur doit déterminer lui-même si la charnière est adaptée à l'application envisagée.

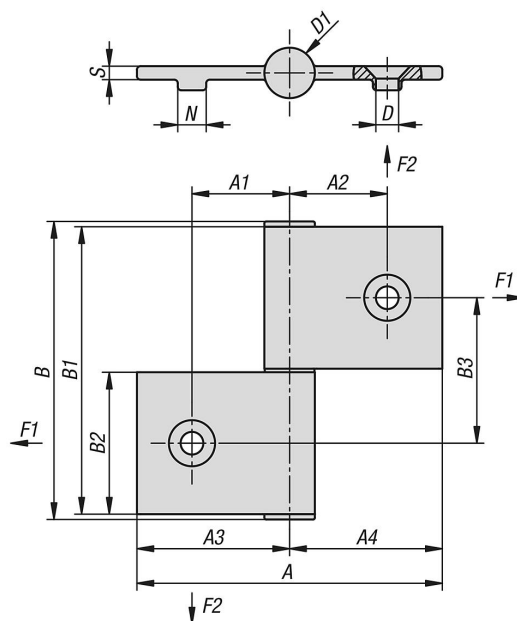
Les différents matériaux sur lesquels les charnières sont fixées et les types de fixation, les conditions climatiques ainsi que l'usure peuvent influencer sur les valeurs définies.

Kit de montage :

2x vis FHC à six pans creux DIN 7991 / ISO 10642.

2x tasseaux pivotants avec rebord de type I.

Dessins



Aperçu des articles

Référence	Type de forme	Type	A	A1	A2	A3	A4	B	B1	B2	B3	D	D1	N	S	F1 N	F2 N
27869-86840	-	I	86	27,5	27,5	43	43	84	81	40	41	6,1	14,2	8	3,8	200	200
27869-86841	-	I	86	27,5	27,5	43	43	84	81	40	41	6,1	14,2	8	3,8	200	200