

AÉRATION
DE FOND

AQUAFLOAT®

NOURRICE FLOTTANTE

 Europelec

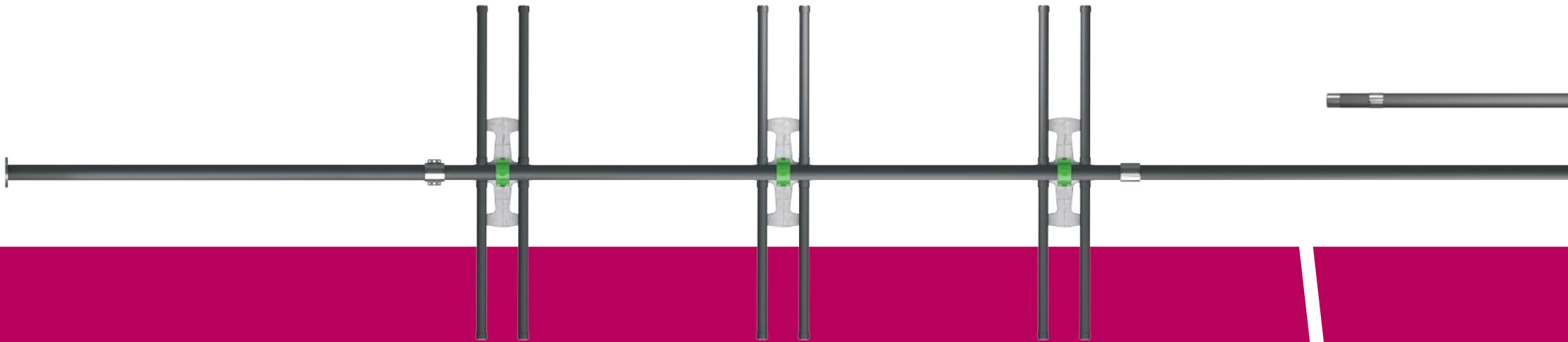
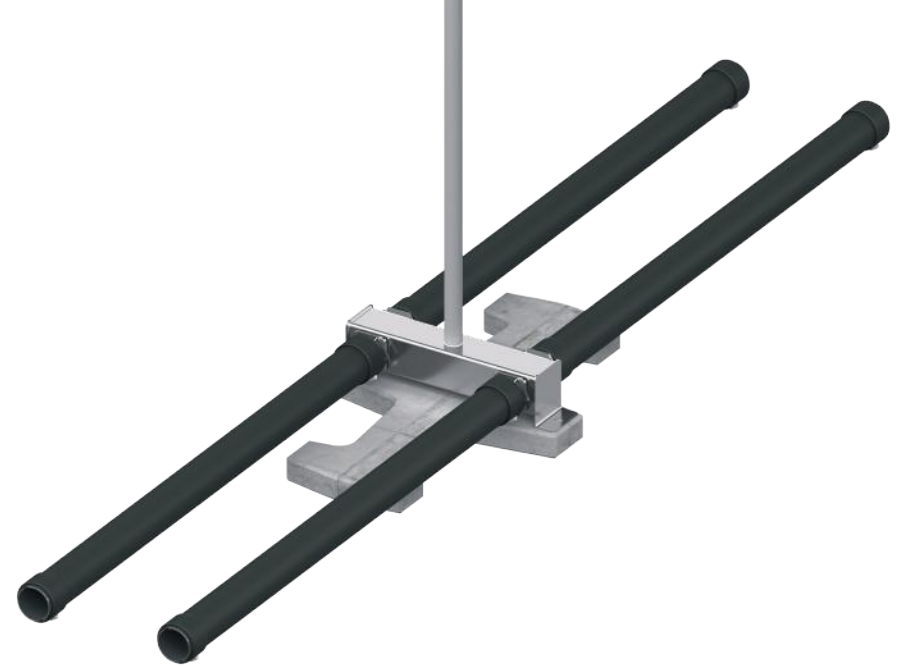
TRAITEMENT DES EAUX
USÉES URBAINES ET
INDUSTRIELLES

FABRICATION
FRANÇAISE

 SFA
enviro

CARACTÉRISTIQUES ESSENTIELLES

Dispositif d'aération fines bulles pour lagunages aérés.



AVANTAGES

SOLUTION ÉCONOMIQUE

MAINTENANCE RÉDUITE

SYSTÈME MODULAIRE RUSTIQUE

ADAPTABLE À TOUTE LAGUNE

FAIBLE BESOIN DE MAINTENANCE

GRANDE FIABILITÉ OPÉRATIONNELLE

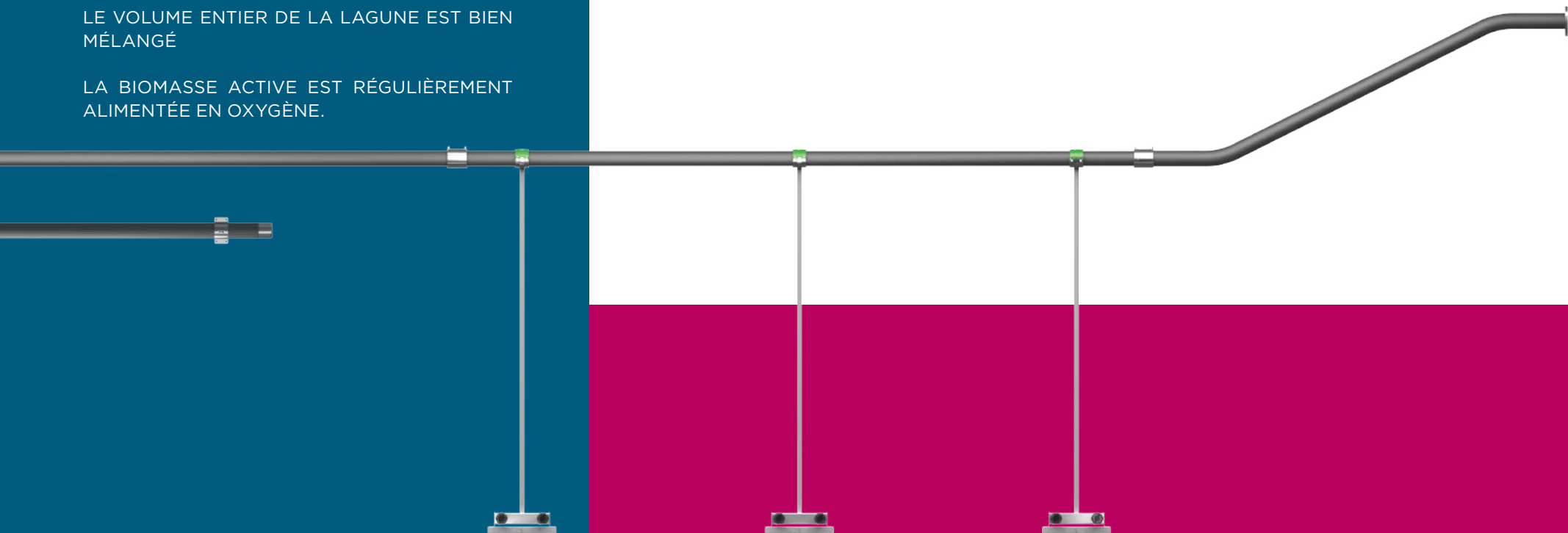
FAIBLE COÛT DE CONSTRUCTION

LE VOLUME ENTIER DE LA LAGUNE EST BIEN MÉLANGÉ

LA BIOMASSE ACTIVE EST RÉGULIÈREMENT ALIMENTÉE EN OXYGÈNE.

COMPOSANTS

- Nourrice flottante en PEHD d'un diamètre adapté au débit d'air requis
- Tube d'alimentation en air des diffuseurs
- Diffuseurs de type Aquatube 70
- Chambre d'alimentation des diffuseurs, en acier inoxydable
- Lest en béton assurant le maintien et la stabilité de l'ensemble des diffuseurs





CONCEPTEUR ET FABRICANT D'ÉQUIPEMENTS
POUR LE TRAITEMENT DES EAUX USÉES

europelec.com

info@europelec.fr
+33(0)1 44 82 39 50

