

## **CARACTERISTIQUES TECHNIQUES**

### o **Matière :**

- Acier avec peinture RAL 5019 par défaut (RAL de votre choix en option).

### o **Structure :**

- Châssis mécanosoudé en tube et tôle acier,
- Pieds, réglables en hauteur, équipés de vérins de mise à niveau Ø100 mm.

### o **Entraînement :**

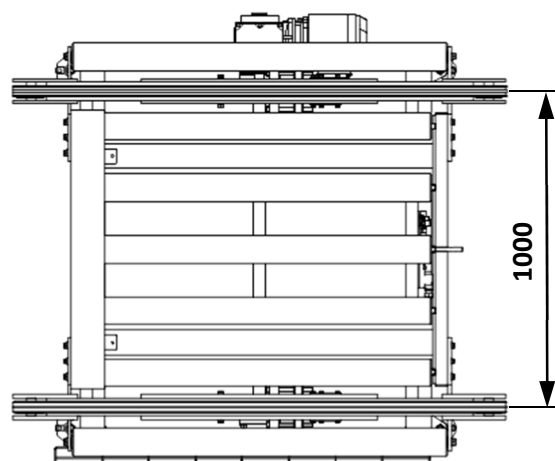
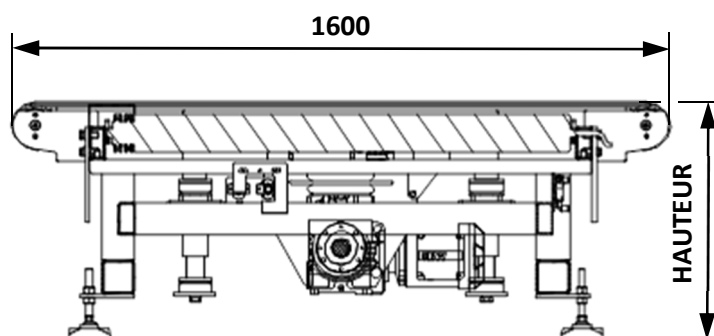
- Motoréducteur avec arbre sortant, installation sur chaise avec transmission par pignons et chaîne acier double au pas de 15.8 mm.,
- Position du motoréducteur : centrale,
- Chaîne double, acier, au pas de 15.8 mm, avec pignons double, en entrée et en sortie, 20 dents, axes Ø30 mm., roulements en acier,
- Rouleaux commandés, en acier zingué, Ø 89 mm., avec pignons double, en techno-polymère, 15 dents, axes Ø20 mm., taraudés M12x20, en acier. Roulements de précision, en acier, série 3600, montés au pas de 198.2 mm., entraînés par un rouleau moteur-frein, Ø89 mm., 3x400V, 50Hz,
- Système de montée/descente des rouleaux : 2 vérins à soufflets + guidage par 4 douilles à billes de Ø40 mm.



## CONDITIONS D'UTILISATION

- Charge maximum de 800 kg.
- Vitesse de base minimum : 5 m/min.
- Vitesse de base maximum : 15 m/min.
- Implantation type : intérieur, environnement sec.
- Nettoyage à sec.
- Mode de marche : fonctionnement continu.

## DIMENSIONS



**Hauteur** (du sol jusqu'au-dessus des chaînes) : de 500 à 800 mm.

**Longueur hors tout** : 1 600 mm.

**Entraxe des chaînes** : 1 000 mm.


*Pour d'autres dimensions et conditions d'utilisation, nous consulter.*







## OPTIONS

Les valeurs par défaut sont indiquées par un (\*)

### ○ MATIERE :

<b>ACIER (*)</b> RAL standard	<b>ACIER</b> RAL de votre choix
RAL = 5019 	Indiquez votre RAL

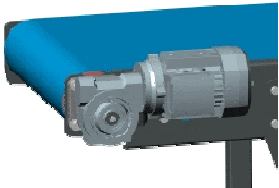
### ○ ELECTRICITE :

AUCUNE (*)	BOITIER Schneider Electric LJ7	VARIATEUR EN COFFRET	COFFRET VARIATEUR ACIER	COFFRET VARIATEUR INOX
Convoyeur livré sans coffret, moteur nu.		<i>Asservissement impossible</i>	<i>Asservissement possible</i>	
				
		Monophasé    Triphasé	Monophasé    Triphasé	Monophasé    Triphasé

Note pour l'utilisation des variateurs de vitesse :

- Pour des conditions d'utilisation optimale, la plage de fréquence va de **25 Hz à 75 Hz**.
- La plage de variation de vitesse est donc de **0.5 fois la vitesse nominale à 1.5 fois la vitesse nominale**.
- Dans ces cas d'utilisation, il faut réduire la charge maximum de **35%**.

### - CARTERISATION :

AUCUNE (*)	AVEC CARTER DE PROTECTION
Pas de protection moteur. 	Le moteur est protégé par une tôle en 15/10 <sup>e</sup> . Inox ou acier selon la matière. 