

## Description de l'article/illustrations du produit



### Description

**Matière :**

Corps en Inox 1.4301.

Roues en polyamide résistant à la rupture haut de gamme.

**Finition :**

Tôle d'acier : emboutie galvanisée; pivotement sur couronne à double rangée de billes.

Roues équipées de paliers lisses.

**Nota :**

Axe vissé.

Roulettes fixes et pivotantes avec plaque à visser.

Surface satinée polie.

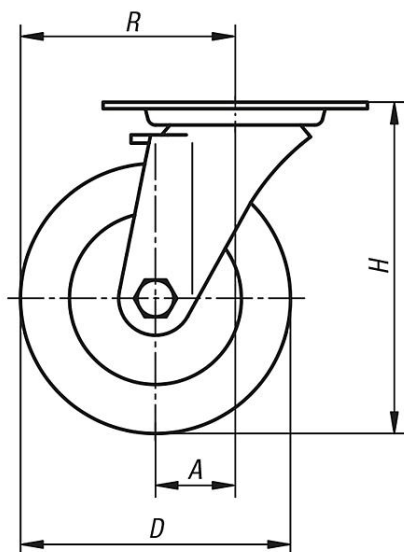
Inoxydable.

**Plage de température :**

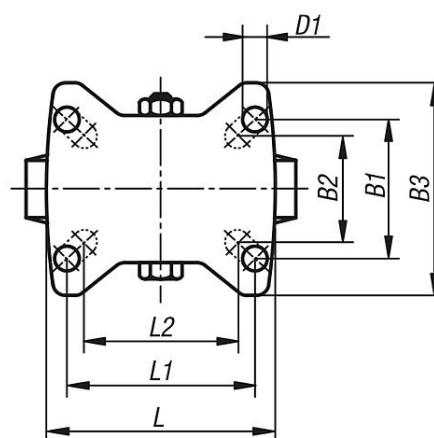
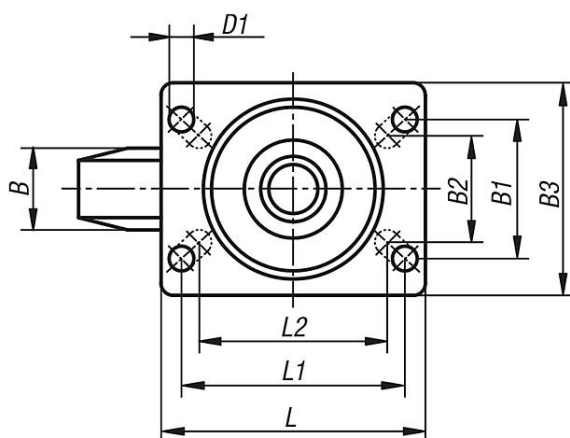
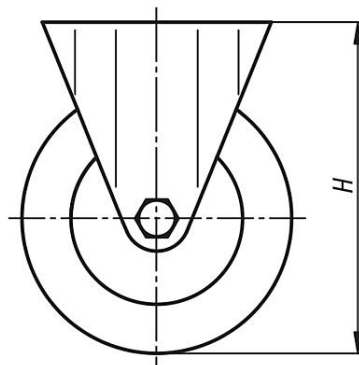
-25 °C jusqu'à +80 °C.

Dessins

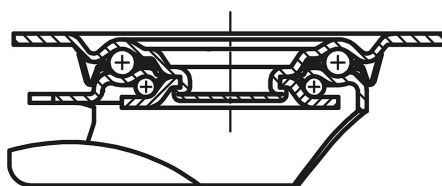
Roulette pivotante



Roulette fixe



Palier de la couronne de pivotement :



Aperçu des articles

Référence	Désignation	Finition 1	Type de palier	A	B	B1	B2	B3	D	D1	H	L	L1	L2	R	Charge admissible en kg
95041-210750321	Roulette Fixe	sans système de blocage	palier lisse	-	32	60	55	85	75	9	100	100	80	76	-	150
95041-211000371	Roulette Fixe	sans système de blocage	palier lisse	-	37	60	55	85	100	9	125	100	80	76	-	150
95041-211250401	Roulette Fixe	sans système de blocage	palier lisse	-	40	60	55	85	125	9	150	100	80	76	-	150
95041-211500501	Roulette Fixe	sans système de blocage	palier lisse	-	50	80	75	110	150	11	190	140	105	-	-	300
95041-21075032	Roulette Pivotante	sans système de blocage	palier lisse	38	32	60	55	85	75	9	100	100	80	76	75,5	150
95041-21100037	Roulette Pivotante	sans système de blocage	palier lisse	36	37	60	55	85	100	9	125	100	80	76	86	150
95041-21125040	Roulette Pivotante	sans système de blocage	palier lisse	40	40	60	55	85	125	9	150	100	80	76	102,5	150
95041-21150050	Roulette Pivotante	sans système de blocage	palier lisse	54	50	80	75	110	150	11	190	140	105	-	129	300

## Aperçu des articles

Référence	Désignation	Finition 1	Type de palier	A	B	B1	B2	B3	D	D1	H	L	L1	L2	R	Charge admissible en kg
95041-210750322	Roulette Pivotante	avec système de blocage stop-fix	palier lisse	38	32	60	55	85	75	9	100	100	80	76	75,5	150
95041-211000372	Roulette Pivotante	avec système de blocage stop-fix	palier lisse	36	37	60	55	85	100	9	125	100	80	76	86	150
95041-211250402	Roulette Pivotante	avec système de blocage stop-fix	palier lisse	40	40	60	55	85	125	9	150	100	80	76	102,5	150
95041-211500502	Roulette Pivotante	avec système de blocage stop-fix	palier lisse	54	50	80	75	110	150	11	190	140	105	-	129	300