

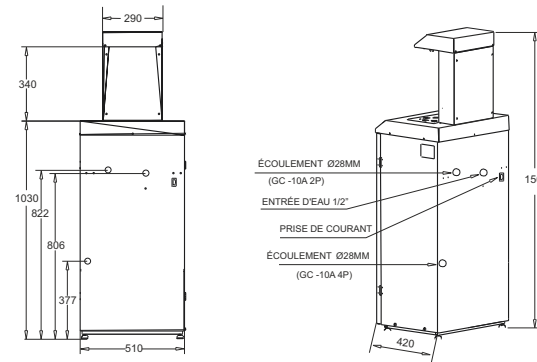
*Canaletas*  
SOURCE DE VIE



Série GC

## Fontaine haut débit. Secteur Horeca

Grande capacité de production d'eau froide. Pour les collectivités.



**Canaletas**  
SOURCE DE VIE

10  
AÑS

Châssis intérieur  
**GARANTIE**

### La fontaine à eau destinée aux professionnels de l'hôtellerie :

#### Réduisez les dépenses

Une économie importante sur l'achat d'eau minérale.

#### Simplifiez la gestion des bouteilles

Sans commander, stocker et prendre de la place dans le réfrigérateur.

#### Contribuez à la protection de l'environnement

Suivez la tendance et réduisez vos résidus plastiques.

#### Bénéficiez d'une eau de première qualité

Différents systèmes de filtrage.

#### Une fontaine certifiée par l'association espagnole de normalisation

Avec la garantie de la norme UNE 149101

## Série GC

Idéale pour remplir les bouteilles ou les carafes dans les restaurants, les hôtels ou les cantines de grandes entreprises.

Capacité de réfrigération continue de 100 litres/heure.\*

Entièrement fabriquée en acier inoxydable, y compris le châssis intérieur.

Boutons lumineux en acier inoxydable de différentes couleurs.

Plus grande protection hygiénique grâce aux robinets amovibles.

Deux robinets pour remplir deux bouteilles à la fois.

Ventilation avant qui facilite son installation encastrée.

Panneau frontal pour faciliter l'accès du service technique.

Valve de sécurité au niveau de l'entrée d'eau.

#### Modèles GC-10A 2P

Deux boutons: eau froide. (Sur demande)

#### Modèles GC-10A 4P

Quatre boutons: eau froide, ambiante et mixte.



Modèle GC-10A 4P



### Technologie et protection de l'environnement.

#### Accessoires

Un catalogue spécifique est consacré aux filtres



- 1 Robinets amovibles
- 2 Alarme réservoir à glace
- 3 Grille et plateau d'égouttage
- 4 Boutons lumineux
- 5 Agitateur de glace
- 6 Système de filtrage
- 7 Banc de glace, serpentin d'eau
- 8 Groupe froid

### Características técnicas

Système de réfrigération par « banc de glace »	
LED d'alarme pour le remplissage de l'eau du banc de glace.	
Fonctionnement électronique par boutons	
Serpentin d'eau en acier inoxydable.	
Gaz réfrigérant (sans CFC) R-134a	
Intensité électrique 220V 50 Hz 1 phase (Consulter les autres options)	

*Capacité réfrigération (Room temp.30°C,Input temp.27°C,Output temp.17°C)(l/h)	100
Puissance de réfrigération (W)	1160
Consommation (W)	650
Température de sortie de l'eau froide (°C)	4-11
Banc de glace (kg) / Capacité cubeta (l)	10/24
Puissance du compresseur (HP / Kcal/h)	3/8 / 1030
Hauteur zone de distribution de l'eau (cm)	34
Poids net (kg). Modèle GC-10A 4P	57

**USINE ET SIÈGES**  
Ronda de Llevant, 10  
08820 El Prat de Llobregat  
Barcelona (Espagne)  
T. +34 934 358 546  
F. +34 934 350 604

**INTERNET**  
www.canaletas.es  
www.canaletas.com  
info@canaletas.es



98/83/EC