

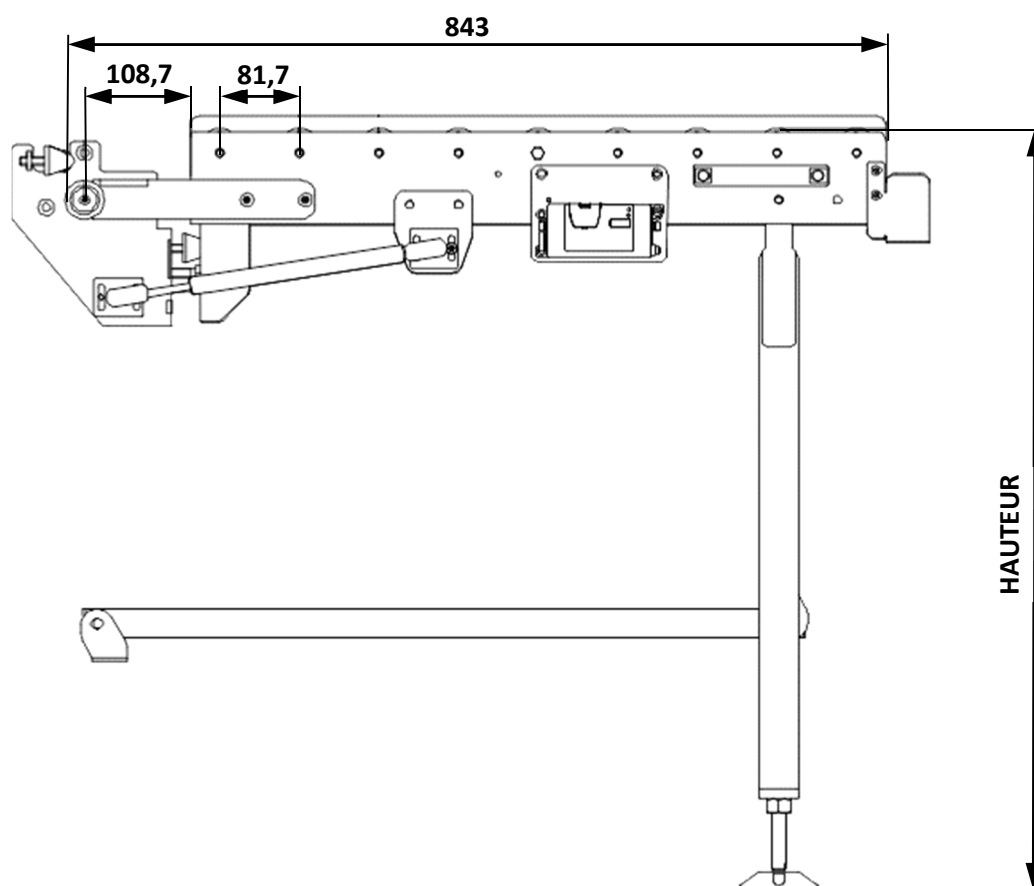
CARACTERISTIQUES TECHNIQUES

- **Matière**
 - Acier avec peinture RAL 5019, bleu capri, par défaut (RAL de votre choix en option),
 - Inox avec microbillage de l'ensemble de l'équipement (en option, tout inox, pour intégrer les roulements).
- **Structure**
 - Châssis plié, en 2 flancs, en tôle de 20/10^e,
 - Piètement en tube carré de 40x40 mm. avec vérins de mise à niveau,
 - Rives latérales en option,
 - L'ensemble est équipé de poignées, de vérins à gaz et de butées pour faciliter les manipulations.
- **Rouleaux**
 - Matière à choisir en option.



CONDITIONS D'UTILISATION

Nous consulter.

DIMENSIONS

Hauteur (du sol au-dessus des rouleaux) : de 500 à 1 500 mm.

Largeur utile des rouleaux : de 300 à 800 mm. (par pas de 100 mm.)

Uniquement jusqu'à 600 mm. pour les rouleaux PVC.

Longueur hors tout : 943 mm.


Pour d'autres dimensions et conditions d'utilisation, nous consulter.



OPTIONS

Les valeurs par défaut sont indiquées par un (*)

○ **MATIERE**

ACIER (*) RAL standard	ACIER RAL de votre choix	INOX	TOUT INOX
RAL = 5019 	Indiquez votre RAL	Les roulements sont en acier.	Tous les roulements sont en inox. Nettoyage possible avec des produits de nettoyage agressifs.

○ **ROULEAUX**

ACIER ZINGUE (*)	PVC	INOX
Ø50 mm. avec pas de 81.7 mm. Axes Ø14 mm., taraudés M8X15, en acier. Roulements de précision, en acier, série 6000.	Ø50 mm. avec pas de 81.7 mm. Axes Ø14 mm., taraudés M8X15, en acier. Roulements de précision, série 6000 : - en acier pour la version inox, - en inox pour la version tout inox.	Ø50 mm. avec pas de 81.7 mm. Axes Ø14 mm., taraudés M8X15, en inox. Roulements de précision, en inox, série 6000.

○ **PIEDS**

NON	OUI (*)
Les pieds ne sont pas fournis.	Voir les caractéristiques techniques.

