

Nouvelle gamme de paliers d'alignement

ELESA a récemment introduit la nouvelle gamme de paliers d'auto-alignement utilisés pour fixer les arbres tournants. Ils sont disponibles avec bride carrée (UCF), ovale (UCFL), latérale (UCFB) ou pour des arbres à 90 ° (UCP).

Les bases sont composés de technopolymère à base de polyamide (PA) qui assure une résistance mécanique et thermique maximale, bagues et rondelles en acier inoxydable AISI 304, et des roulements en acier chromé avec une capacité statique de 7,000N à 11,000N et capacité dynamique de 14,000N à 19,000N.

Le couvercle de protection en technopolymère à base de polypropylène (PP) renforcé de fibre de verre, couleur grise, est disponible dans deux exécutions standards : fermé, pour le support de la tête, ou ouvert, pour les arbres trous passants.

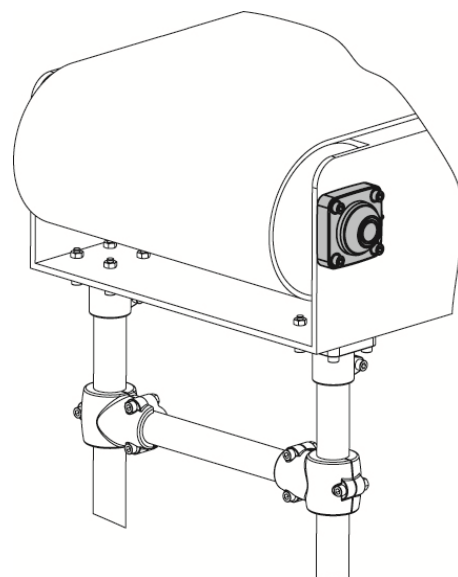
Les encombrements sont conformes à la norme ISO 3228.

Un joint d'étanchéité en caoutchouc NBR assure la protection du palier empêchant l'entrée de la saleté, de l'humidité, de l'eau et de la vapeur pendant les cycles de nettoyage. Il évite également le la contamination tout en préservant le fonctionnement même dans des environnements soumis à des agressions extérieures.

Sur demande, les exécutions spéciales sont disponibles :

- Acier inoxydable AISI 440C pour une résistance élevée à la corrosion
- Palier pour arbres avec des diamètres de différentes tailles
- Palier en matière antibactérienne ou technopolymère à base de polypropylène (PP), joints d'étanchéité et joint d'huile type VITON®*

Les fiches techniques, ainsi que des plans et les tableaux de codes avec les dimensions, sont disponibles sur notre site Web www.elesa.com.



Press Box

Contact: Fabio Invernizzi
E-mail: fabio.invernizzi@elesa.com

ELESA S.p.A.
Via Pompei, 29 - 20900 Monza (MB) Italia
tel. +39 039 2811.1 - info@elesa.com

www.elesa.com

STANDARD MACHINE ELEMENTS WORLDWIDE

1941 - 2016
75
Elesa Anniversary

elesa®