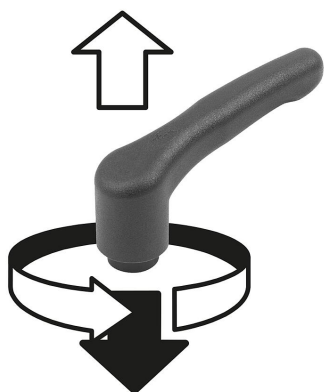


Description de l'article/illustrations du produit



Dégagement
par pression



Description

Matière :

Levier de poignée et insert en thermoplastique renforcé.
Tige filetée en acier.

Finition :

Acier zingué passivé bleu

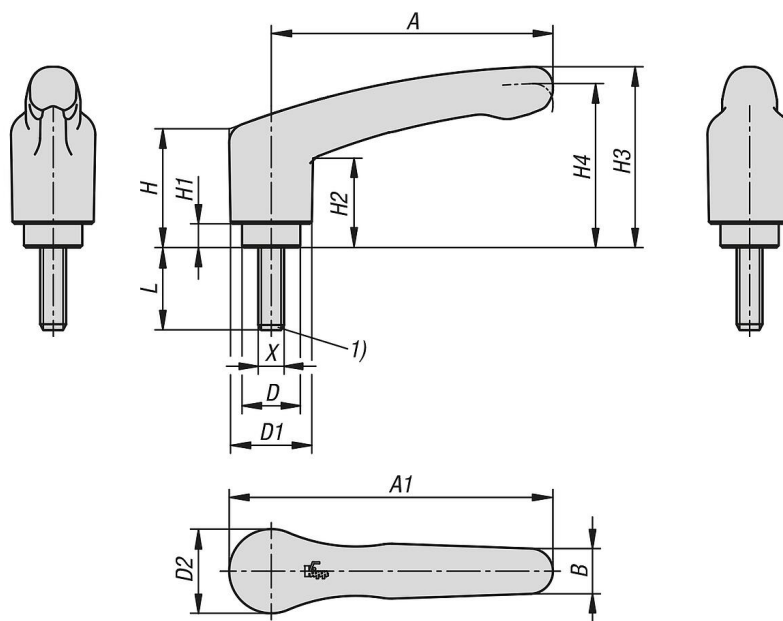
Mode d'emploi :

Le levier de la poignée est engagé à l'état non actionné au moyen d'une couronne dentée, ce qui permet de fixer ou de libérer le filetage. En appuyant sur le levier de la poignée, celui-ci peut être repositionné et réengagé dans la couronne dentée grâce à la force du ressort.

Sur demande :

Finitions spéciales.

Dessins



Aperçu des articles

Référence	Couleur du corps de base	X	D	D1	D2	H	H1	H2	H3	H4	A	A1	B	L	Nombre de dents
06613-04-30884X30	rouge traffic RAL 3020	M8	17	21,2	22,2	40	10	31,4	58,1	53,3	80,3	91,3	11,7	30	12
06613-04-30884X40	rouge traffic RAL 3020	M8	17	21,2	22,2	40	10	31,4	58,1	53,3	80,3	91,3	11,7	40	12
06613-04-30884X50	rouge traffic RAL 3020	M8	17	21,2	22,2	40	10	31,4	58,1	53,3	80,3	91,3	11,7	50	12
06613-04-30884X60	rouge traffic RAL 3020	M8	17	21,2	22,2	40	10	31,4	58,1	53,3	80,3	91,3	11,7	60	12
06613-04-31084X20	rouge traffic RAL 3020	M10	17	21,2	22,2	40	10	31,4	58,1	53,3	80,3	91,3	11,7	20	12
06613-04-31084X25	rouge traffic RAL 3020	M10	17	21,2	22,2	40	10	31,4	58,1	53,3	80,3	91,3	11,7	25	12
06613-04-31084X30	rouge traffic RAL 3020	M10	17	21,2	22,2	40	10	31,4	58,1	53,3	80,3	91,3	11,7	30	12
06613-04-31084X40	rouge traffic RAL 3020	M10	17	21,2	22,2	40	10	31,4	58,1	53,3	80,3	91,3	11,7	40	12
06613-04-31084X50	rouge traffic RAL 3020	M10	17	21,2	22,2	40	10	31,4	58,1	53,3	80,3	91,3	11,7	50	12
06613-04-31084X60	rouge traffic RAL 3020	M10	17	21,2	22,2	40	10	31,4	58,1	53,3	80,3	91,3	11,7	60	12