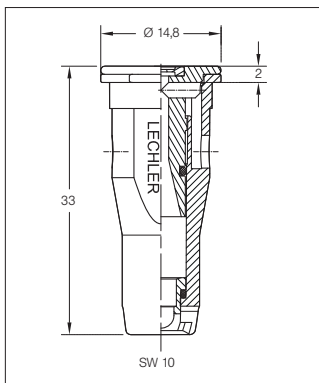
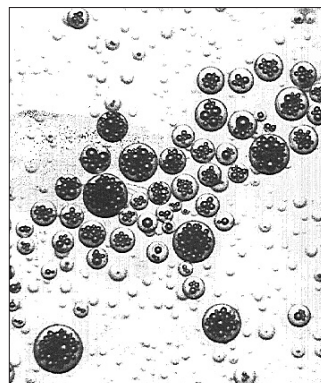




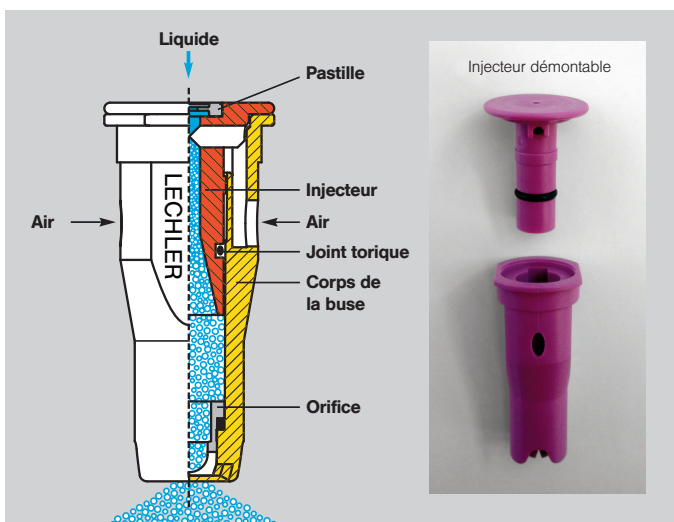
ID3 la nouvelle génération de buse



Dimensions [mm]



Formation de bulles



Buse à jet plat à injection d'air ID3

Caractéristiques

- Buse à jet plat à injection d'air, angle de 120°
- Existe avec 2 matières :
ID3 céramique : Corps de buse en POM, pastille et insert en céramique
ID3 POM : corps de buse en POM, pastille et insert en POM
- Calibre ISO de 01 à 08
- Plage de pression de 2 à 8 bar
- Grande capacité antidérive
- Association possible avec la buse IS en bout de rampe
- Montage dans tous les écrous standards avec méplat de 10 mm
- ZNT: Buse homologuée par le ministère de l'agriculture comme moyen de lutte contre la dérive.

Domaines d'application

- Pulvérisation de produits phytosanitaires et de régulateurs de croissance (fongicides, herbicides, insecticides et acaricides)
- Epandage d'engrais liquides dans une plage de pression de 2 à 4 bar

Avantages de la buse ID3

Injecteur monté avec une pastille de calibrage d'entrée plane pour :



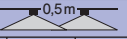
- Une grande facilité de nettoyage
- Un démontage aisé de l'injecteur sans outil
- Alignement parfait de l'injecteur dans le corps de buse grâce aux encoches de positionnement
- Etanchéité assurée par un joint torique pour utilisation en haute pression
- Pas de gouttelettes fines même sur toute la plage de pression
- Augmente les capacités de variation de vitesse des pulvérisateurs
- Bonne résistance au vent à pression élevée
- Buse peu sensible au bouchage
- Très bonne répartition de la pulvérisation sur la cible et excellente pénétration dans la masse végétale



Lechler France
 Bâtiment CAP 2
 66 – 72 rue Marceau
 F-93100 Montreuil cedex
 Tél. : (0) 1 49 88 26 00
 Fax : (0) 1 49 88 26 09

E-mail : info@lechler.fr
 Internet : www.lechler.fr

Tableau de débit des buses à jet plat à injection d'air ID3

 ()	BCPC/ ASABE	 [bar]	l/min	I/ha 								
				5,0 km/h	6,0 km/h	7,0 km/h	8,0 km/h	10,0 km/h	12,0 km/h	14,0 km/h	16,0 km/h	18,0 km/h
ID-120-01 (80/60 M)	EG	2,0	0,32	77	64	55	48	38	32	27	24	21
	EG	3,0	0,39	94	78	67	59	47	39	33	29	26
	SG	4,0	0,45	108	90	77	68	54	45	39	34	30
	SG	5,0	0,51	122	102	87	77	61	51	44	38	34
	G	6,0	0,55	132	110	94	83	66	55	47	41	37
	G	7,0	0,60	144	120	103	90	72	60	51	45	40
ID-120-015 (60 M)	M	8,0	0,64	154	128	110	96	77	64	55	48	43
	EG	2,0	0,48	115	96	82	72	58	48	41	36	32
	EG	3,0	0,59	142	118	101	89	71	59	51	44	39
	SG	4,0	0,68	163	136	117	102	82	68	58	51	45
	SG	5,0	0,76	182	152	130	114	91	76	65	57	51
	G	6,0	0,83	199	166	142	125	100	83	71	62	55
ID-120-02 (60 M)	G	7,0	0,90	216	180	154	135	108	90	77	68	60
	M	8,0	0,96	230	192	165	144	115	96	82	72	64
	EG	2,0	0,65	156	130	111	98	78	65	56	49	43
	EG	3,0	0,80	192	160	137	120	96	80	69	60	53
	SG	4,0	0,92	221	184	158	138	110	92	79	69	61
	SG	5,0	1,03	247	206	177	155	124	103	88	77	69
ID-120-025 (60 M)	G	6,0	1,13	271	226	194	170	136	113	97	85	75
	G	7,0	1,22	293	244	209	183	146	122	105	92	81
	M	8,0	1,30	312	260	223	195	156	130	111	98	87
	EG	2,0	0,81	194	162	139	122	97	81	69	61	54
	SG	3,0	0,99	238	198	170	149	119	99	85	74	66
	G	4,0	1,15	276	230	197	173	138	115	99	86	77
ID-120-03 (60 M)	G	5,0	1,28	307	256	219	192	154	128	110	96	85
	G	6,0	1,40	336	280	240	210	168	140	120	105	93
	M	7,0	1,52	365	304	261	228	182	152	130	114	101
	M	8,0	1,62	389	324	278	243	194	162	139	122	108
	EG	2,0	0,97	233	194	166	146	116	97	83	73	65
	SG	3,0	1,19	286	238	204	179	143	119	102	89	79
ID-120-04 (60 M)	G	4,0	1,37	329	274	235	206	164	137	117	103	91
	G	5,0	1,53	367	306	262	230	184	153	131	115	102
	G	6,0	1,68	403	336	288	252	202	168	144	126	112
	M	7,0	1,81	434	362	310	272	217	181	155	136	121
	M	8,0	1,94	466	388	333	291	233	194	166	146	129
	EG	2,0	1,29	310	258	221	194	155	129	111	97	86
ID-120-05 (25M)	SG	3,0	1,58	379	316	271	237	190	158	135	119	105
	G	4,0	1,82	437	364	312	273	218	182	156	137	121
	G	5,0	2,04	490	408	350	306	245	204	175	153	136
	G	6,0	2,23	535	446	382	335	268	223	191	167	149
	M	7,0	2,41	578	482	413	362	289	241	207	181	161
	M	8,0	2,58	619	516	442	387	310	258	221	194	172
ID-120-06 (25 M)	EG	2,0	1,61	386	322	276	242	193	161	138	121	107
	SG	3,0	1,97	473	394	338	296	236	197	169	148	131
	G	4,0	2,28	547	456	391	342	274	228	195	171	152
	G	5,0	2,55	612	510	437	383	306	255	219	191	170
	G	6,0	2,79	670	558	478	419	335	279	239	209	186
	M	7,0	3,01	722	602	516	452	361	301	258	226	201
ID-120-08 (25 M)	M	8,0	3,22	773	644	552	483	386	322	276	242	215
	EG	2,0	1,93	463	386	331	290	232	193	165	145	129
	EG	3,0	2,36	566	472	405	354	283	236	202	177	157
	SG	4,0	2,73	655	546	468	410	328	273	234	205	182
	SG	5,0	3,05	732	610	523	458	366	305	261	229	203
	SG	6,0	3,34	802	668	573	501	401	334	286	251	223
ID-120-08 (25 M)	G	7,0	3,61	866	722	619	542	433	361	309	271	241
	G	8,0	3,86	926	772	662	579	463	386	331	290	257
	EG	2,0	2,58	619	516	442	387	310	258	221	194	172
	EG	3,0	3,16	758	632	542	474	379	316	271	237	211
	SG	4,0	3,65	876	730	626	548	438	365	313	274	243
	SG	5,0	4,08	979	816	699	612	490	408	350	306	272
ID-120-08 (25 M)	SG	6,0	4,47	1073	894	766	671	536	447	383	335	298
	G	7,0	4,83	1159	966	828	725	580	483	414	362	322
	G	8,0	5,16	1238	1032	885	774	619	516	442	387	344



Buse à injection d'air IS à jet oblique adaptée comme buse de bordures

Classification BCPC/ASABE des tailles de gouttelettes

TF	Très fines
F	Fines
M	Moyennes
G	Grossières
TG	Très grossières
EG	Extrêmement grossières

- Pression de service à la buse (équipée d'une membrane anti-gouttes)
- Les valeurs indiquées correspondent à un épandage avec de l'eau
- Contrôlez vos buses avant chaque saison de pulvérisation en vérifiant le débit des buses à partir de leur tableau de référence
- Veillez à un réglage régulier de votre pulvérisateur