

AÉRATION  
DE SURFACE

# AQUAFEN<sup>®</sup>

TURBINE



Europelec

AÉRATION ET BRASSAGE  
DES BASSINS DE FAIBLE ET  
MOYENNE PROFONDEUR

FABRICATION  
FRANÇAISE

SFA  
enviro

## CARACTÉRISTIQUES ESSENTIELLES

L'aquafen® est une turbine flottante à vitesse rapide permettant l'aération et le brassage des effluents

Permet d'éviter la fermentation dans les lagunes

Permet l'apport en oxygène nécessaire au traitement de l'effluent

Permet le brassage de l'effluent pour maintenir en suspension les particules solides et assurer une bonne homogénéisation du milieu sur les lagunes.

Permet d'éviter le développement des lentilles d'eau et autres végétations.

Conçu pour être installé sur plans d'eau statiques, cet aérateur de surface s'utilise pour les bassins tampons, bioréacteur à membrane, réacteur en traitement par boues activées, SBR et lagunes aérées à niveau fixe et variable.

DISPONIBLE À  
LA LOCATION

## AVANTAGES

FACILITÉ D'INSTALLATION PAR GRUTAGE ET AMARRAGE À L'AIDE D'ÉLINGUES

À DESTINATION DES BASSINS À NIVEAU VARIABLE OU FIXE.

MOTEURS RENFORCÉS AU-DELÀ DE L'IP56 POUR FAIRE FACE AUX CONDITIONS LES PLUS RUDES.

FAIBLES COÛTS DE MAINTENANCE

GRANDE DURABILITÉ

MATÉRIAUX RÉSISTANTS À LA CORROSION

PRÊT À L'EMPLOI

L'UNE DES GAMMES LES PLUS LARGES DU MARCHÉ AVEC UNE PUISSANCE DISPONIBLE DE 4 À 110 KW

HYDRAULIQUE GÉNÉRALE DE LA TURBINE OPTIMISÉE POUR ASSURER UN DÉBIT D'EFFLUENTS MAXIMUM AVEC UNE GERBE HORIZONTALE LIMITANT LA PRODUCTION D'AÉROSOLS.

# COMPOSANTS

## RÉSISTANTS À LA CORROSION

❶ Le bloc moteur (moteur IP56, avec protection et étanchéité renforcées, spécialement adapté aux contraintes de l'utilisation d'une turbine flottante selon les standards Europelec).

## L'ENSEMBLE DE PROPULSION

❷ constitué d'une hélice

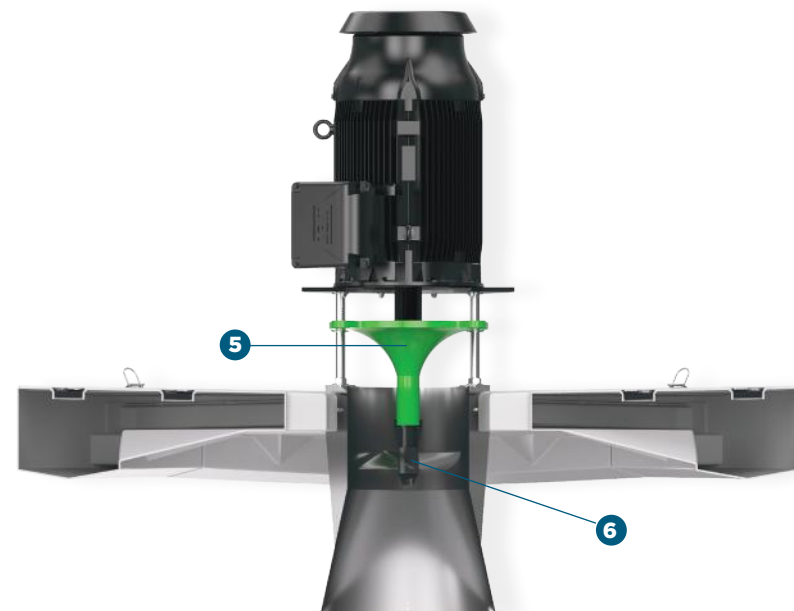
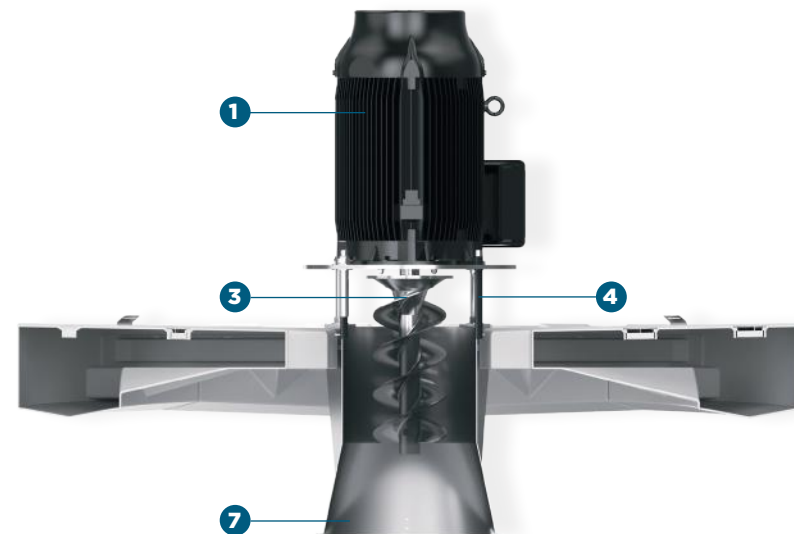
❸ Vrille en acier inoxydable

❹ Support moteur en acier inoxydable

❺ Rotoflecteur ou vrille seule (selon le modèle de turbine)

❻ Le flotteur, constitué de caissons insubmersibles rotomoulés en PEHD ultra résistant, recyclable et incorrodable, montés sur une structure en acier inoxydable (304L ou 316L). Le flotteur - très résistant aux chocs et à toute forme d'agression mécanique ou chimique - assure une flottabilité et une stabilité parfaites de l'aérateur.

❼ Conduit d'aspiration en acier inoxydable





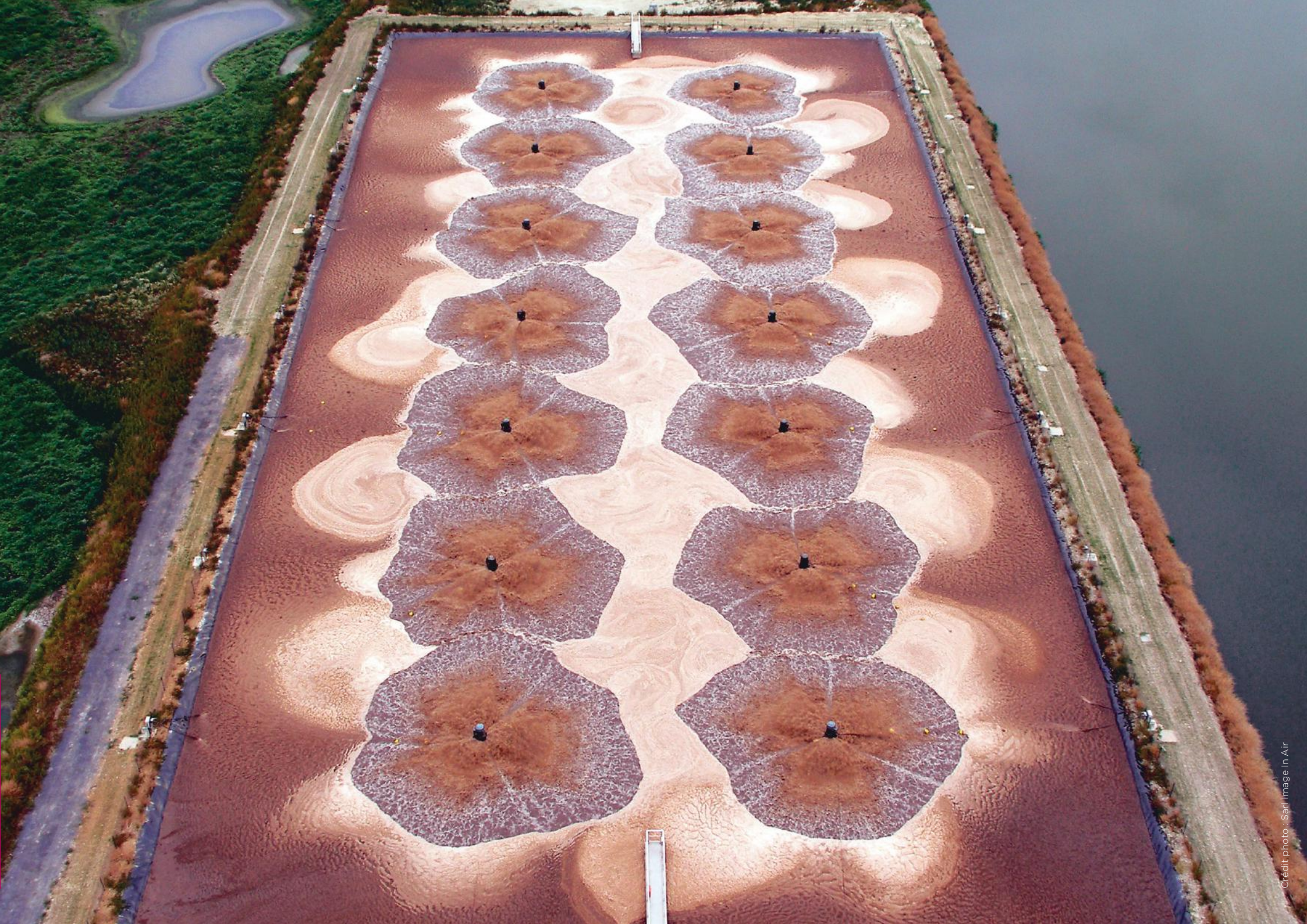


## OPTIONS

- Aspiration latérale pour bassins de faible profondeur et conduit rallonge pour forte profondeur
- Moteur 4 ou 6 pôles (1500 ou 1000 tr/min)
- Kits d'élingage : nos élingues en polyester sont légères, faciles à manipuler et offre une forte résistance chimique
- Système de rattrapage de câbles d'amarrage ou barres de guidage dans le cas de fortes variations de niveau liquide
- Arceau de levage
- Aspiration latérale
- 304L ou 316L











CONCEPTEUR ET FABRICANT D'ÉQUIPEMENTS  
POUR LE TRAITEMENT DES EAUX USÉES

[europelec.com](http://europelec.com)

[info@europelec.fr](mailto:info@europelec.fr)  
+33(0)1 44 82 39 50

