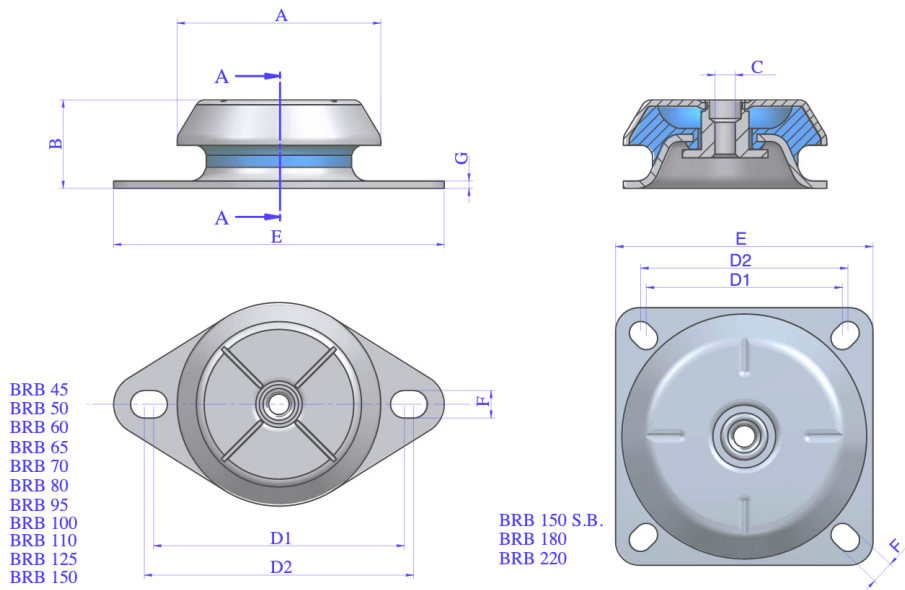


Supports Antivibratoires Caoutchouc-Métal

SUPPORT ANTIVIBRATOIRE BRB

Les supports antivibratoires série BR sont des antivibratoires qui travaillent l'élastomère en compression-cisaillement. Ils disposent d'une hauteur supérieure et fournissent grâce à cela une élasticité accrue. Le support antivibratoire BR est recommandé dans les applications où un isolement des vibrations est nécessaire, comme les machines rotatives et mobiles qui sont continuellement soumises continuellement à des chocs, dégivrement d'huile ou diesel, ainsi que l'exposition aux intempéries.



Type	A (mm)	B (mm)	C (mm)	D1 (Min.)	D2 (Max.)	E (mm)	F (mm)	G (mm)	Poids (gr.)	Charge (kg)	Sh
BRB 45	50	32	M-8	61	70	85	6,5	2	131	12	40 Sh
										18	50 Sh
										25	60 Sh
BRB 50	50	25	M-8	61	70	85	6,5	2	117	20	40 Sh
										40	50 Sh
										60	60 Sh
										80	70 Sh
BRB 60	64	35	M-10	76,5	90,5	110	9	2,5	225	30	40 Sh
										45	50 Sh
										65	60 Sh
										75	70 Sh
BRB 65 M10	64	35	M-10	76,5	90,5	110	9	2,5	243	50	40 Sh
										75	50 Sh
										120	60 Sh
										140	70 Sh

APPLICATIONS

Ce support est approprié pour l'isolation de machines rotatives mobiles exposées à des chocs axiaux et radiaux, à des écoulements d'huile ou gasoil, ou aux intempéries. Spécialement intéressant pour les applications nécessitant un niveau d'isolation vibratoire supérieur.