

Description de l'article/illustrations du produit



Description

Matière :
Duroplast PF.

Finition :
Dureté 90° Shore D, noir.
Indice de résilience env. 2,5 kJ/m².

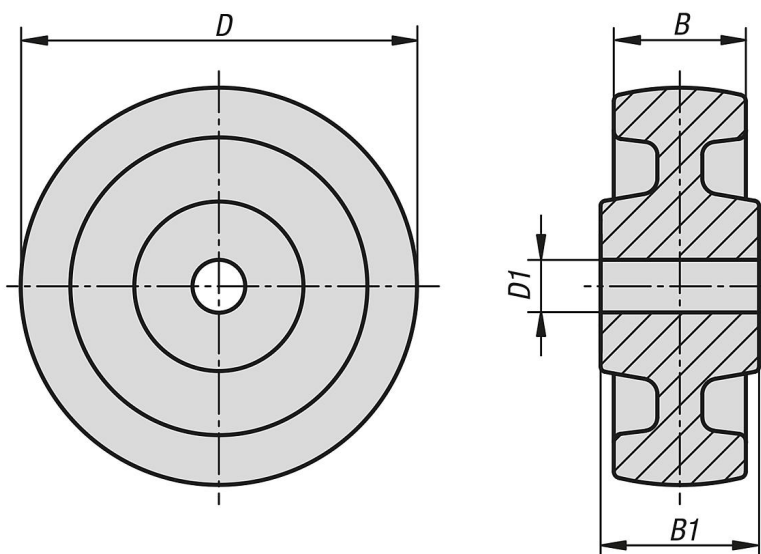
Nota :
Roues Duroplast pour les zones à hautes températures avec de très bonnes caractéristiques de roulement sur les sols lisses.

Grande résistance chimique à de nombreux milieux agressifs. Les domaines d'application typiques sont les centrales thermiques, les ateliers de peinture, les fours et les fumoirs dans l'industrie alimentaire.

Sur les sols rugueux, l'abrasion accrue est inévitable. L'usage contre les bords ou les seuils doit être évitée en raison de la résistance mécanique limitée de la résine phénolique.

Plage de température :
-35 °C à +260 °C, brièvement jusqu'à +300 °C.

Dessins



Aperçu des articles

| Référence | Type de palier | D | D1 | B | B1 | Charge admissible en kg |
|-------------|----------------|-----|------|----|----|-------------------------|
| 95065-07528 | palier lisse | 75 | 8,4 | 28 | 31 | 100 |
| 95065-10030 | palier lisse | 100 | 15,2 | 30 | 40 | 150 |
| 95065-10038 | palier lisse | 100 | 15,2 | 38 | 42 | 200 |
| 95065-12546 | palier lisse | 125 | 20,2 | 46 | 58 | 275 |
| 95065-15050 | palier lisse | 150 | 20,2 | 50 | 58 | 300 |
| 95065-20050 | palier lisse | 200 | 20,2 | 50 | 60 | 350 |
| 95065-25050 | palier lisse | 250 | 20,2 | 50 | 58 | 350 |

Aperçu des articles
