

Kühl- und Gefrierschrank Dichtungen

●●● mk dichtungs ag

Deutsch
Français
English

In Partnerschaft mit



www.dsu-nl.com



In-house
Fertigung



Umfassendes
Sortiment



Fertigung
ab 1 Stück



Immer eine
passende Lösung



Unterstützung bei
der Profil Auswahl



Express
Lieferung

mk dichtungs ag
Industrie Feldmatte
Grenzweg 3
CH-5726 Unterkulm
Schweiz

☎ 062 768 70 81

☎ 062 768 70 80

✉ mk-ag@poesia-gruppe.ch

🌐 www.poesia.ch







































📞 079 480 87 12

WhatsApp

🛒 www.dsu-nl.com



Index / Table des matières / Index

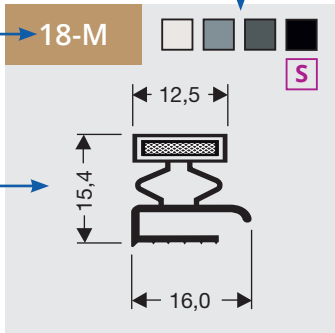
| Deutsche Sprache | | Langue Française | | English language | |
|---|----|--|----|--|----|
| Hinweise zu den Abbildungen | 2 | Explication des images | 2 | Illustrations explained | 2 |
| Über uns | 3 | Qui sommes-nous? | 4 | About us | 5 |
|  Steckprofile mit Magnet | 6 |  Profilés à clipser avec bande magnétique | 6 |  Dart profiles with magnet | 6 |
|  Steckprofile, breite Nut mit Magnet | 12 |  Profilés à clipser, grand pointe de flèche avec bande magnétique | 12 |  Dart profiles, large dart with magnet | 12 |
|  Steckprofile ohne Magnet | 14 |  Profilés à clipser sans bande magnétique | 14 |  Dart profiles without magnet | 14 |
|  Flachprofile (Wulst) mit Magnet | 16 |  Profilés plats à bourrelet avec bande magnétique | 16 |  Lip profiles with magnet | 16 |
|  Flachprofile mit Magnet | 18 |  Profilés plats avec bande magnétique | 18 |  Flap profiles with magnet | 18 |
|  Hohlkammerprofile ohne Magnet | 20 |  Profilés creux sans bande magnétique | 20 |  Compression profiles without magnet | 20 |
|  Gegengeschweisste Profile | 22 |  Profilés pouvant être contre-soudés | 22 |  Profiles which can be counter-welded | 22 |
|  Profile mit spezieller Gummimischung | 24 |  Profilés avec une composition spéciale | 24 |  Profiles with a special composition | 24 |
|  Silikon Profile | 26 |  Profilés en silicone | 26 |  Silicone profiles | 26 |
|  Gummi Profile | 28 |  Profilés en caoutchouc | 28 |  Rubber profiles | 28 |
|  Fussleisten Profile | 32 |  Profilés balais racleurs | 32 |  Rubber sweeper profiles | 32 |
|  EPDM: Moosgummi und Schwammgummi Profile | 34 |  EPDM : Profilés en caoutchouc mousse et caoutchouc spongieux | 34 |  EPDM: Neoprene sponge rubber and foam profiles | 34 |
|  Magnete und Profilhalter | 35 |  Aimants et bandes de fixation | 35 |  Magnets and Retainingstrips | 35 |
| Ersetzen Sie eine Dichtung in 4 Schritten | 36 | Remplacer un joint en 4 étapes | 40 | Replace a seal in 4 steps | 44 |
| Pflegehinweise | 39 | Entretien | 43 | Maintenance | 47 |

Farbe der Profil-Kategorie
Couleur de la catégorie de profilé
Color of the profile category

Verfügbare Farben
Couleurs disponibles
Available colors

Grau
Gris
Grey
Dunkelgrau
Gris foncé
Dark grey

Artikel-Nummer
Référence de l'article
Item number



Weiss
Blanc
White
Schwarz
Noir
Black

Profil auch in spezieller Gummimischung erhältlich (Seite 24)
Profils disponible avec une composition spéciale (page 24)
Profile is also available in a special composition (page 24)

Hinweise zur Handhabung der Abbildungen

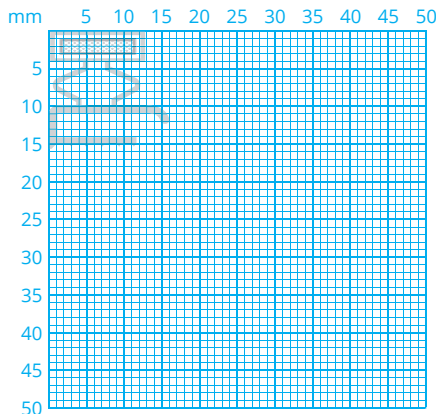
Instructions sur la lecture des images

Legen Sie einen Querschnitt des Profils in die obere linke Ecke und machen Sie ein Foto. Schicken Sie das Bild über WhatsApp, E-Mail oder Upload über die Website.

Instructions for using the illustrations

Mettez une section transversale du profil dans la lucarne gauche et prendre une photo. Nous vous prions de nous transmettre par WhatsApp, e-mail ou utiliser notre fonctionnalité de télé chargement.

Place a profile cross-section in the upper left corner and take a picture. Send the picture via WhatsApp, email or upload via the website.



Alle Profile im Katalog sind im Massstab 1:1 abgebildet.

Dans ce catalogue, les profilés sont représentés à l'échelle 1:1

All profiles in the catalog are shown on the scale 1:1.



**Anweisungen zum ausdrucken
Instructions d'impression
Instructions for printing**



Bitte diesen Katalog in 100% ausdrucken
Veuillez imprimer le catalogue à 100%
Please print this catalog on 100%

Qui sommes-nous?

Depuis ses débuts dans les années 1970, DSU s'est développée pour devenir une entreprise spécialisée dans la production de joints de porte (magnétiques) sur mesure. Avec nos produits nous approvisionnons avec notre partenaire dans la Suisse, l'entreprise mk dichtungs ag à Unterkulm, le marché le marché des pièces de rechanges en joints de porte (magnétiques) pour appareils et installations de réfrigération commerciaux ainsi que pour la gastronomie.



Toujours une solution adaptée

«Toujours une solution adaptée », tel est notre objectif. Avec une gamme de plus de 200 différents types de profilés, DSU est le producteur européen disposant de la plus large gamme de joints sur mesure. Vous n'êtes pas parvenu à trouver le profilé recherché? Vous avez un doute? Envoyez-nous une photo nette de la coupe transversale du joint par e-mail ou via WhatsApp. Nous serons heureux de vous aider à trouver le profilé nécessaire ou de vous rediriger vers une autre solution adaptée.

Recherche par marque

Sélectionnez une marque sur notre site Internet pour obtenir une liste des profilés les plus populaires.

Livraison rapide

Nous avons notre propre département de production. Nous sommes donc capables de fabriquer rapidement des joints de porte sur mesure. Notre délai d'exécution normal est de 2 à 5 jours ouvrables. Nous offrons également la possibilité d'expédier la commande le jour même. Un supplément de CHF 20.- par commande s'applique pour les commandes urgentes. Les commandes urgentes doivent

être passées avant midi, et le nombre maximal de joints de porte par commande est de 10 pièces.

Qualité

Employés qualifiés fabriquent leurs joints avec le plus grand soin et une extrême précision afin que vous puissiez installer un joint de porte ou de tiroir parfaitement adapté chez l'utilisateur final. Nous travaillons exclusivement avec des matériaux de fournisseurs approuvés. Notre système d'assurance qualité permet de réduire le risque de défaut de fabrication à un minimum absolu.

Production en série

Nous pouvons proposer des prix attractifs pour la production d'une grande quantité de joints (à partir de 50) ayant les mêmes dimensions. Contactez notre département des ventes pour un devis.

Plus d'informations sur www.dsu-nl.com

1

Steckprofile mit Magnet

Lieferbar als Rahmen oder Stangenware.

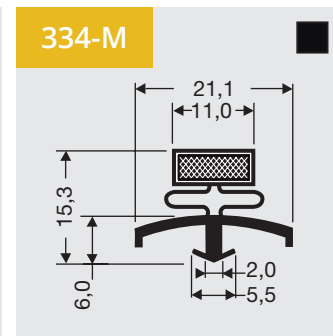
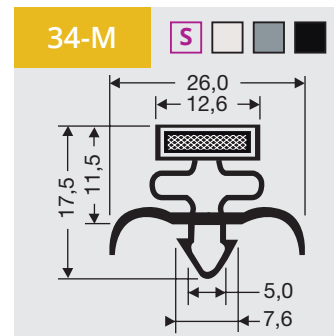
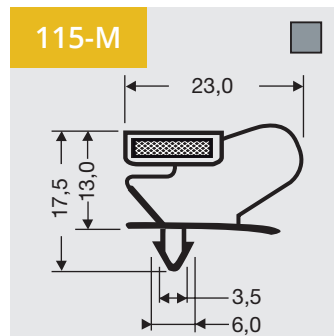
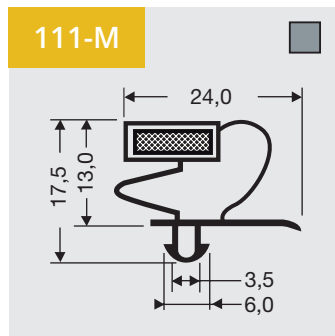
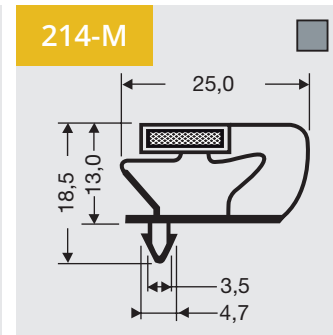
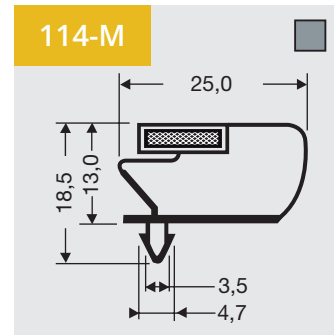
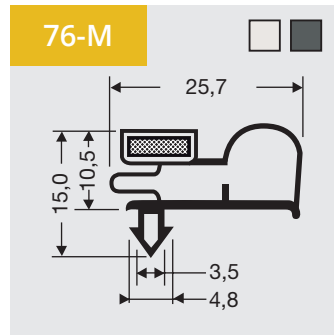
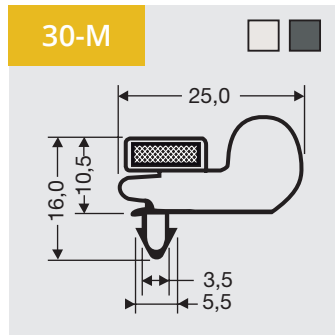
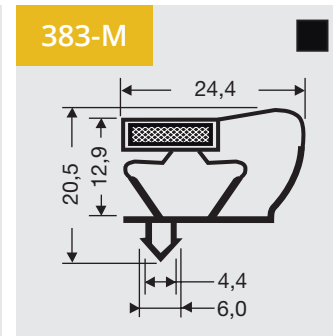
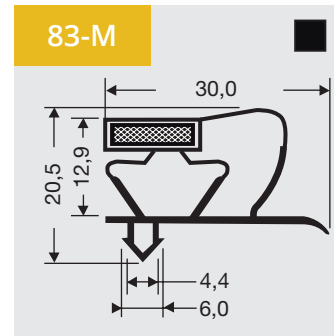
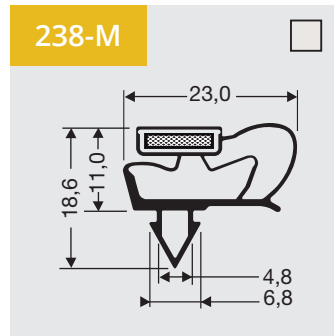
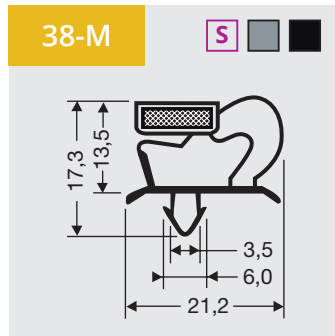
Profils à clipser avec bande magnétique

Disponible en cadre ou à la longueur.

Dart profiles with magnet

Available as frame or profile length.

Copyright 2018 DSU BV
Jan 2018

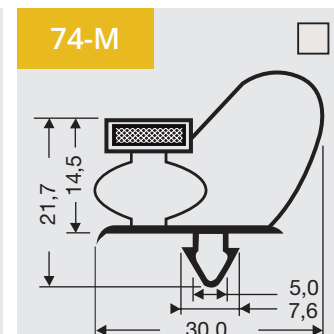
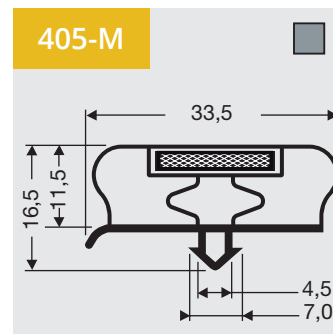
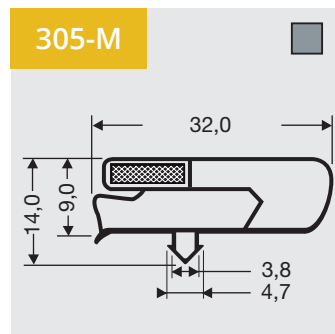
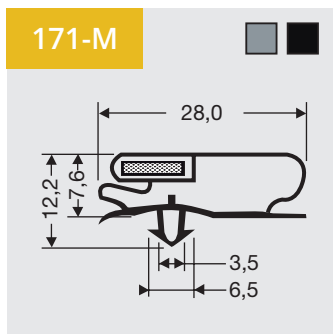
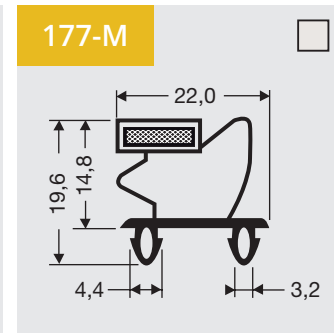
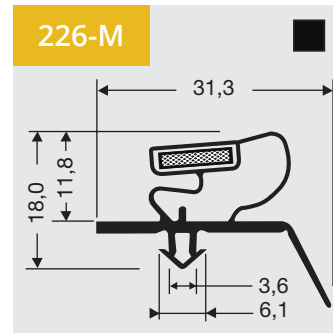
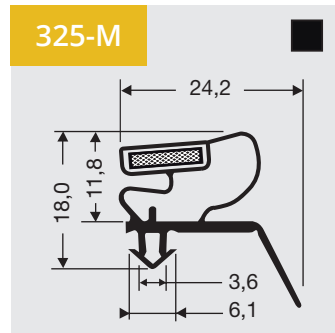
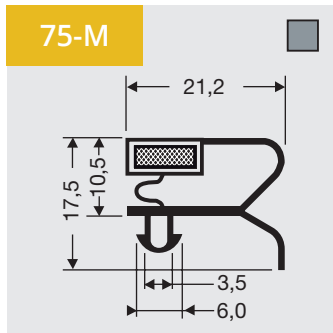
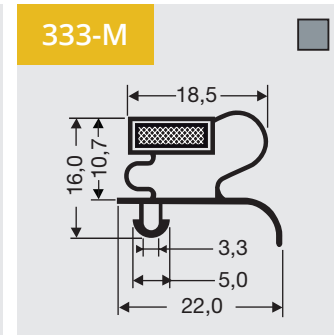
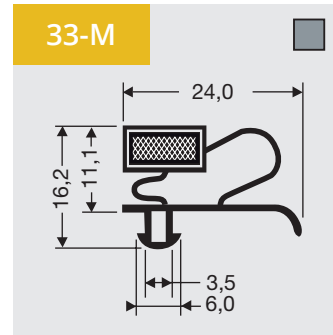
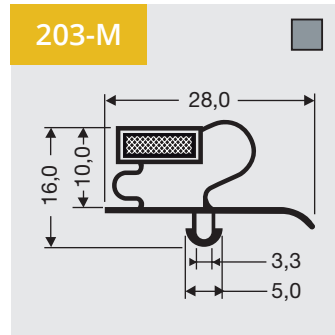
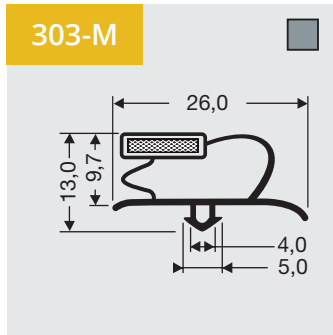


Steckprofile mit Magnet
 Lieferbar als Rahmen
 oder Stangenware.

Profils à clipser avec bande magnétique
 Disponible en cadre ou à la longueur.

Dart profiles with magnet
 Available as frame or profile length.

Copyright 2018 DSU BV
 Jan 2018



1

Steckprofile mit Magnet

Lieferbar als Rahmen oder Stangenware.

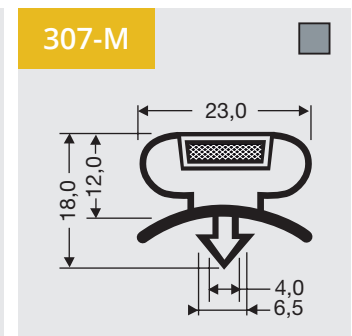
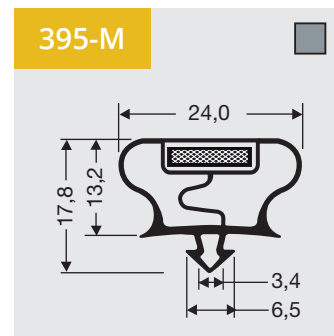
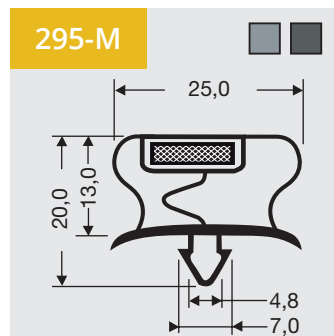
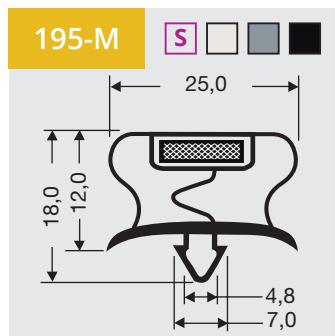
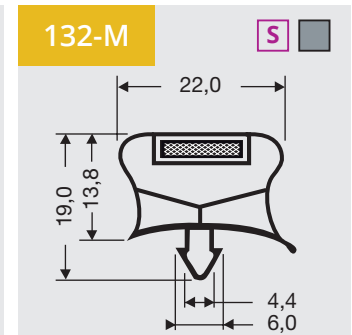
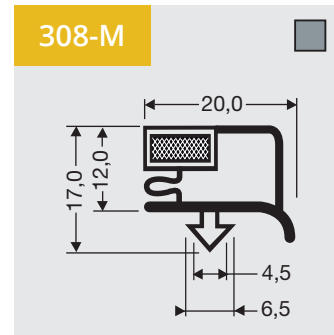
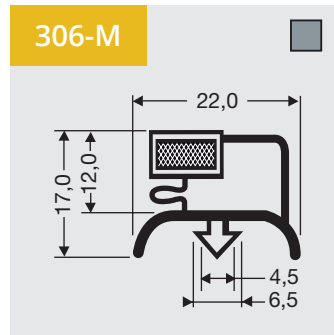
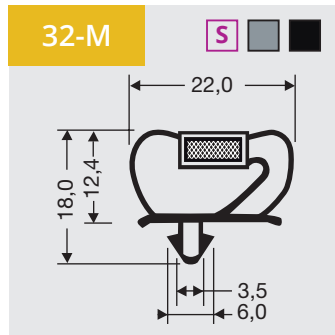
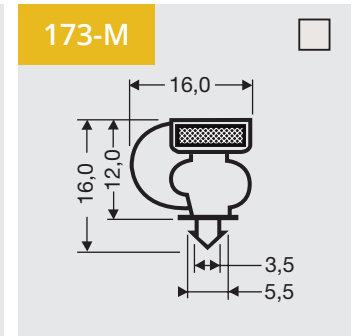
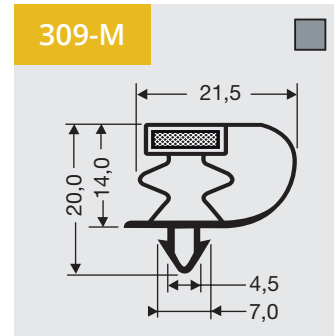
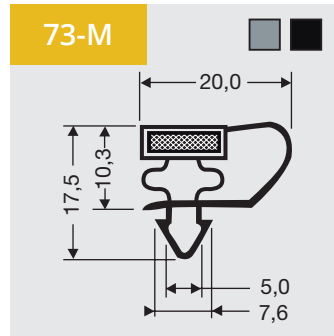
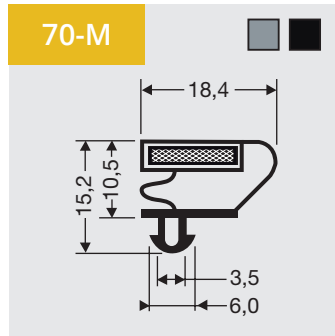
Profils à clipser avec bande magnétique

Disponible en cadre ou à la longueur.

Dart profiles with magnet

Available as frame or profile length.

Copyright 2018 DSU BV
Jan 2018



Steckprofile mit Magnet

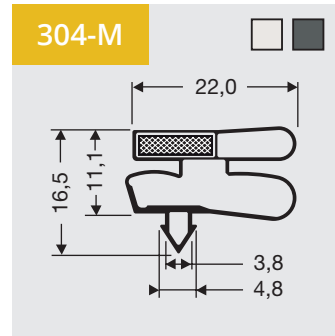
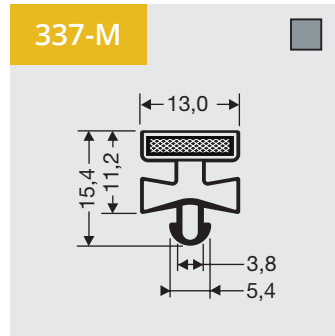
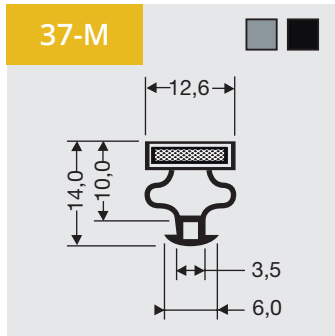
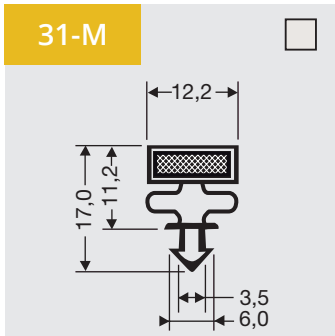
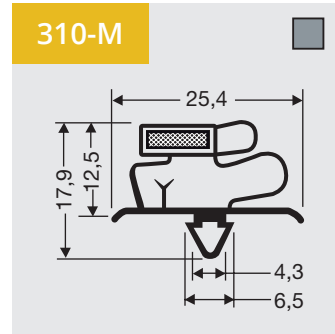
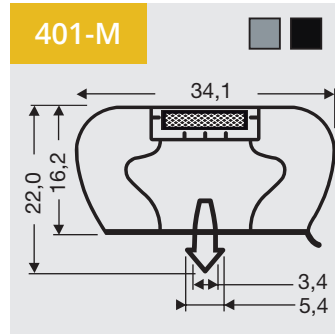
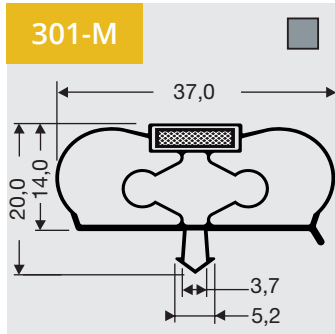
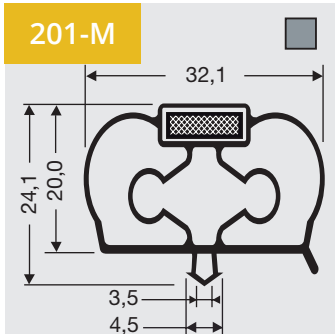
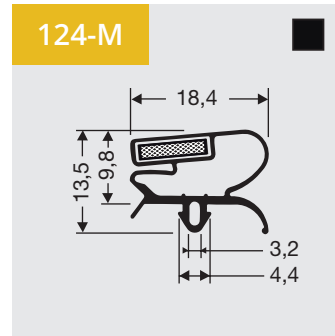
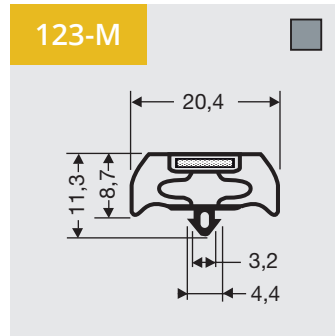
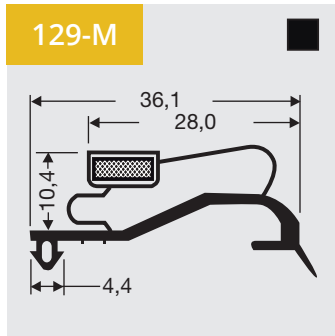
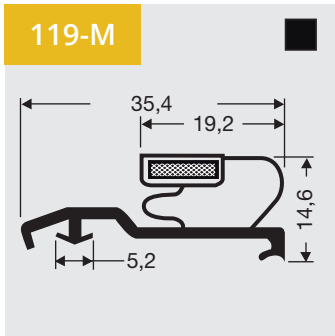
Lieferbar als Rahmen oder Stangenware.

Profilés à clipser avec bande magnétique

Disponible en cadre ou à la longueur.

Dart profiles with magnet

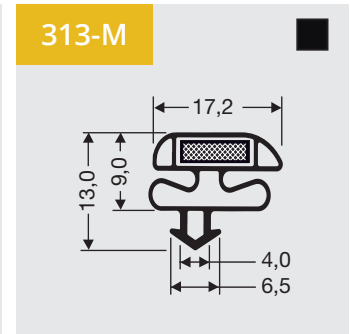
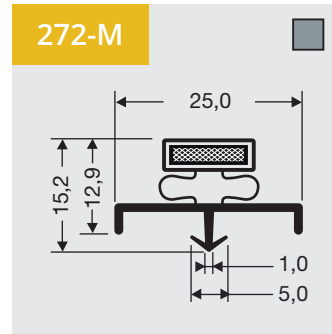
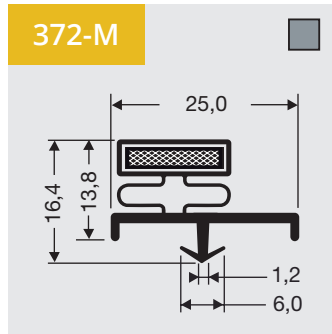
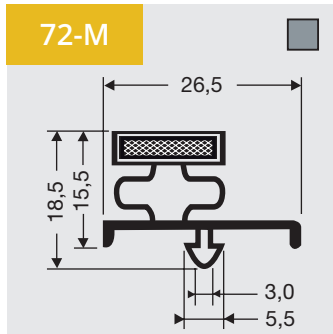
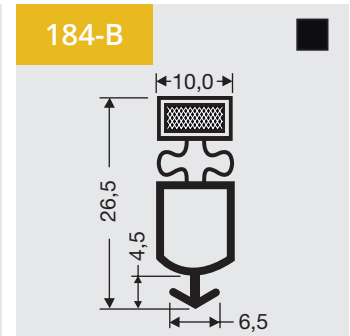
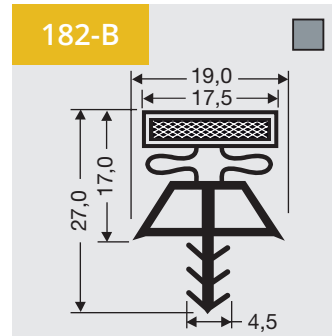
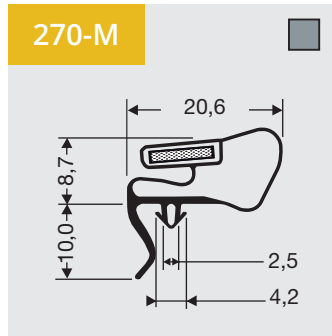
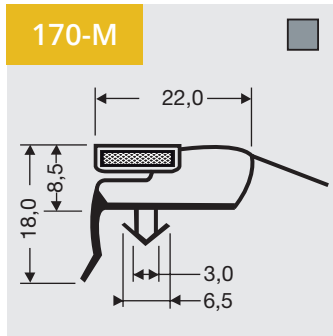
Available as frame or profile length.



1

Steckprofile mit Magnet

Lieferbar als Rahmen oder Stangenware.

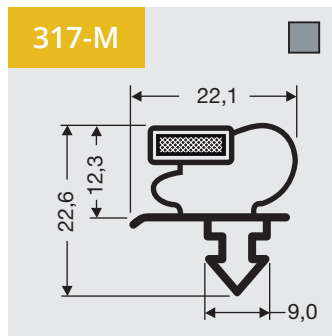
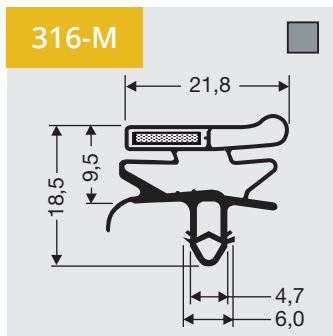


Profils à clipser avec bande magnétique

Disponible en cadre ou à la longueur.

Dart profiles with magnet

Available as frame or profile length.



• Weitere Profile
• d'autres profils
• For more profiles

www.dsu-nl.com



2

Steckprofile, breite Nut mit Magnet

Lieferbar als Rahmen oder Stangenware.

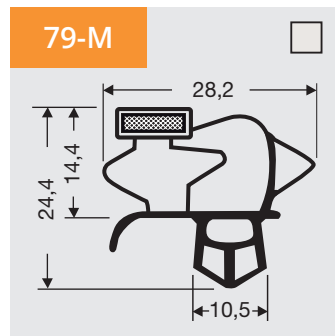
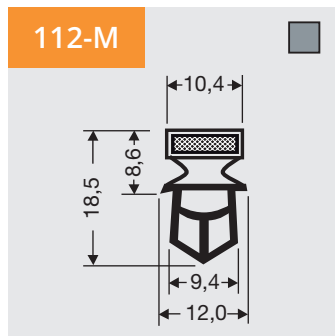
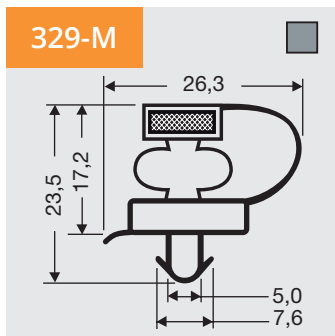
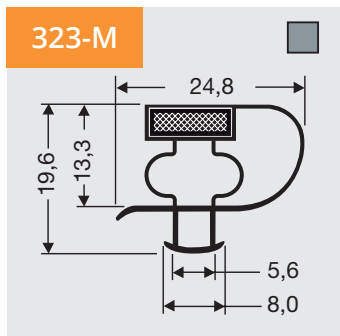
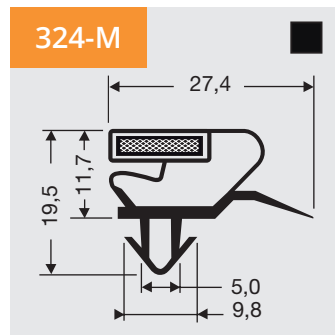
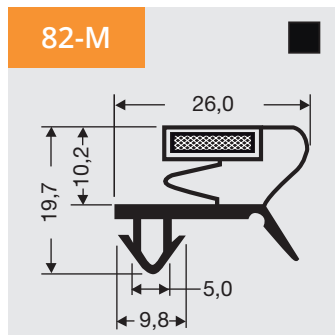
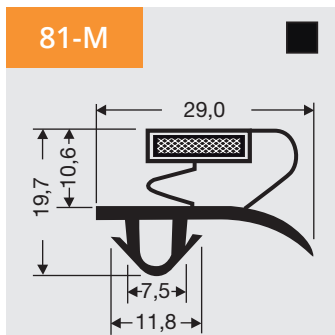
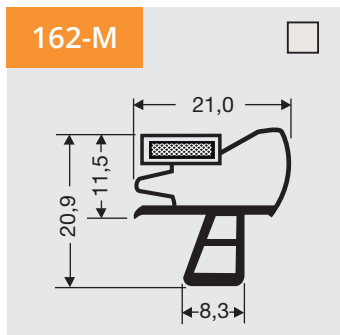
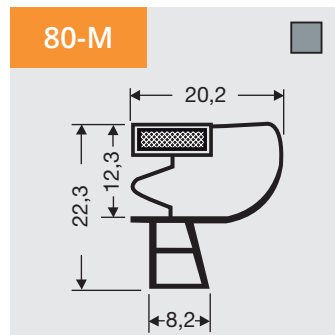
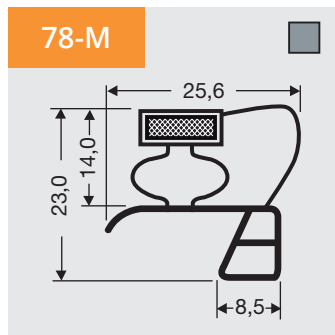
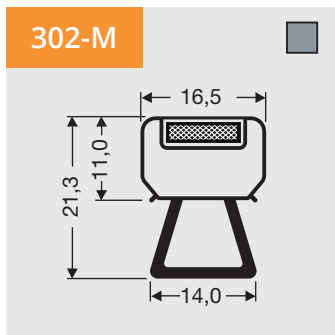
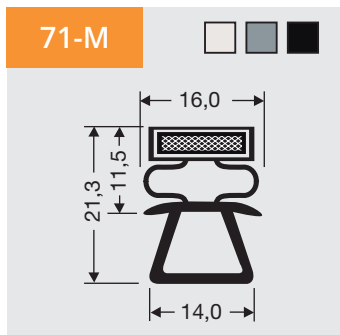
Profils à clipser, grande point, avec bande magnétique

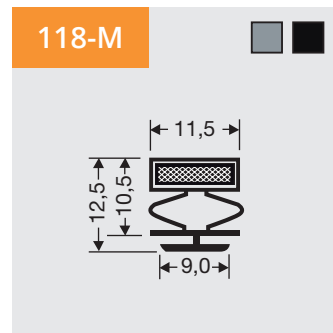
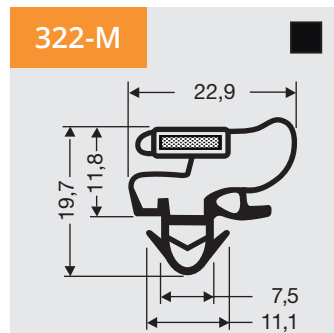
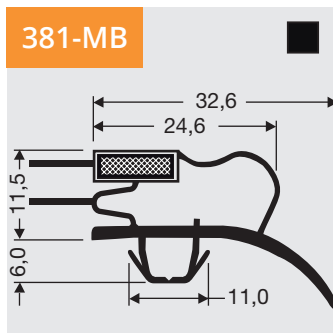
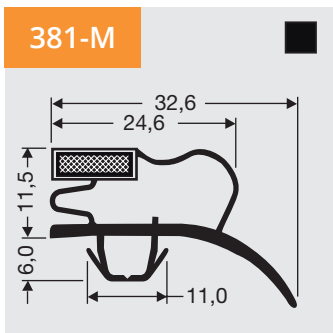
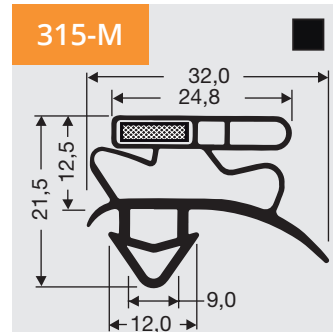
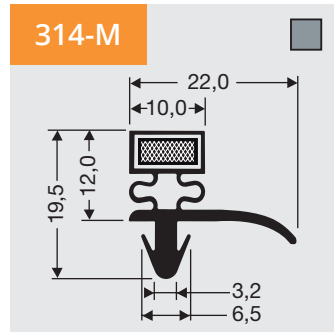
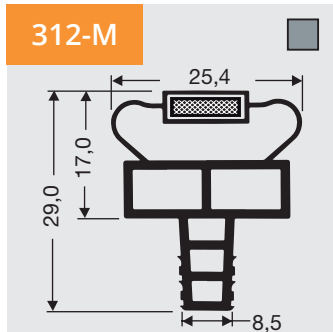
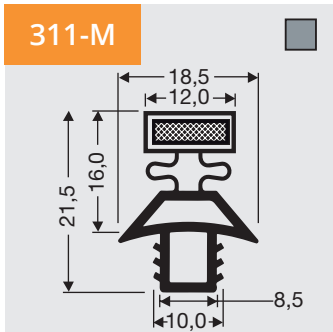
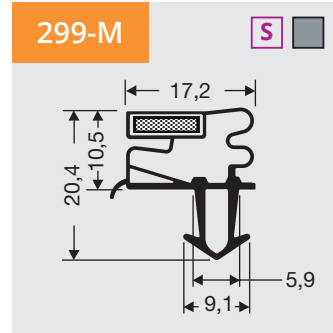
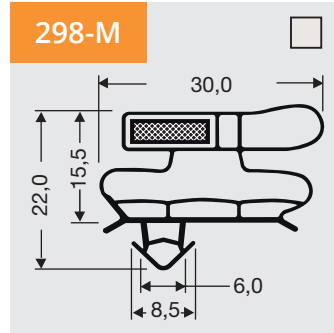
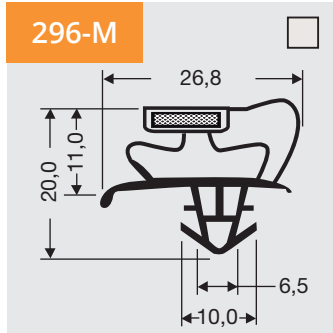
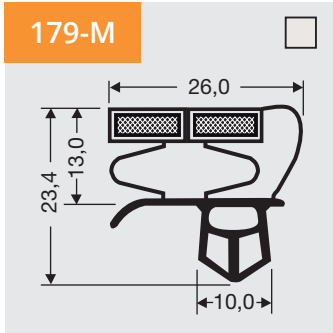
Disponible en cadre ou à la longueur.

Dart profiles, large dart with magnet

Available as frame or profile length.

Copyright 2018 DSU BV
Jan 2018





Steckprofile, breite Nut mit Magnet
Lieferbar als Rahmen oder Stangenware.

Profils à clipser, grande point, avec bande magnétique
Disponible en cadre ou à la longueur.

Dart profiles, large dart with magnet
Available as frame or profile length.

3

Steckprofile ohne Magnet

Lieferbar als Rahmen
oder Stangenware.

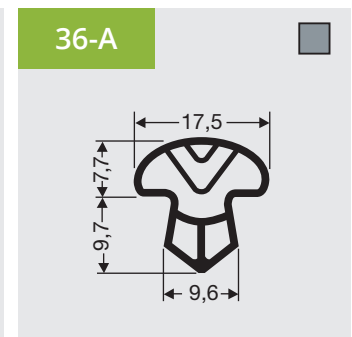
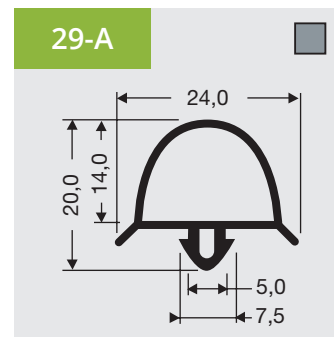
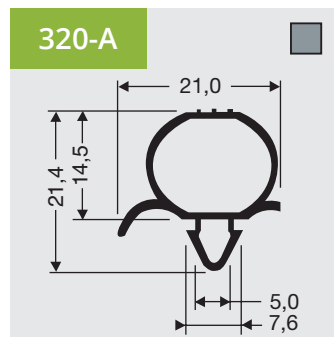
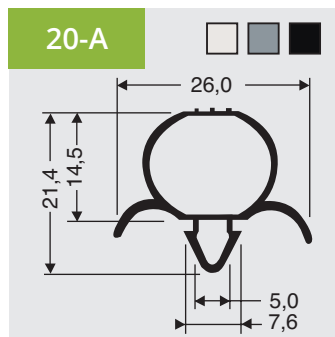
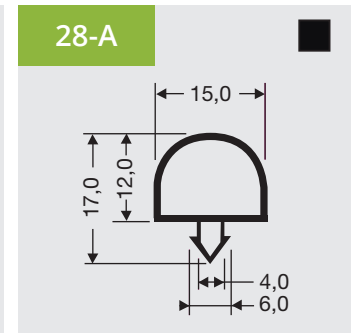
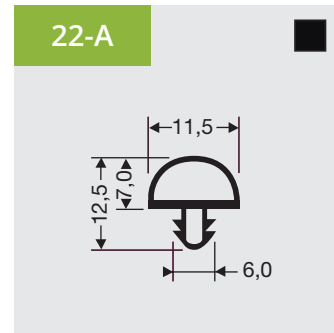
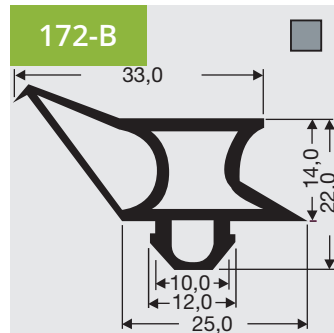
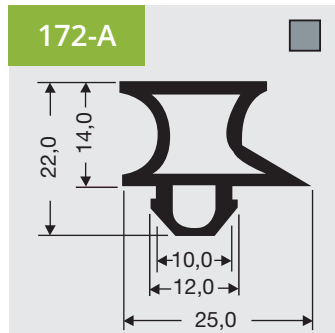
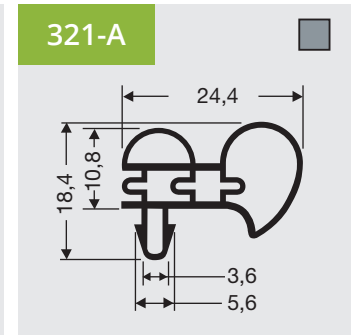
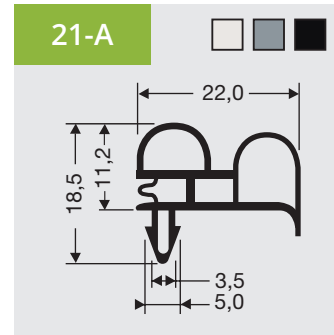
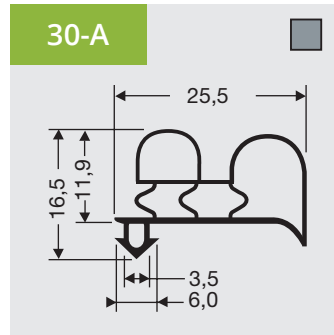
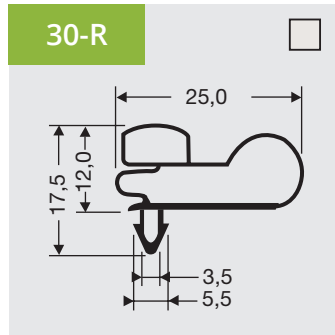
Profilés à clipser sans bande magnétique

Disponible en cadre ou à
la longueur.

Dart profiles without magnet

Available as frame or
profile length.

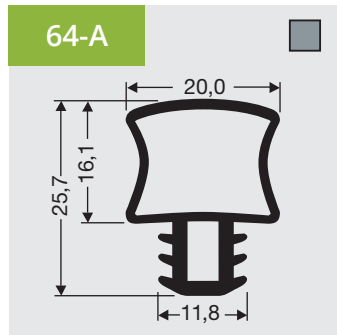
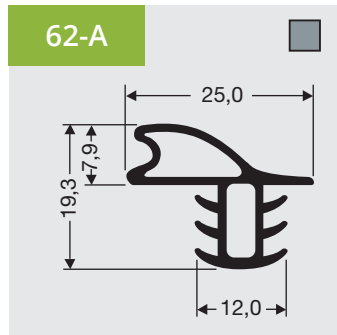
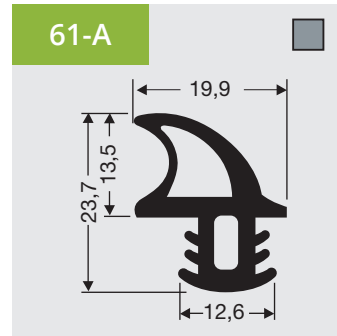
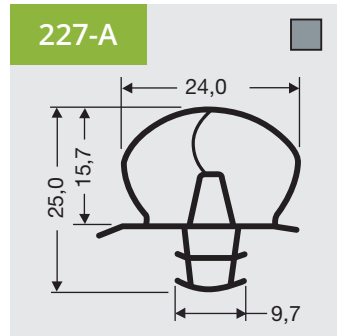
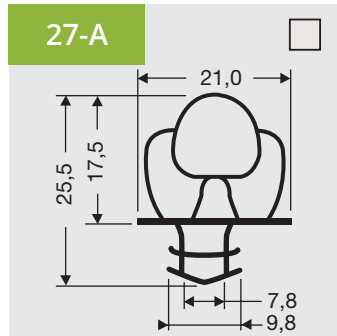
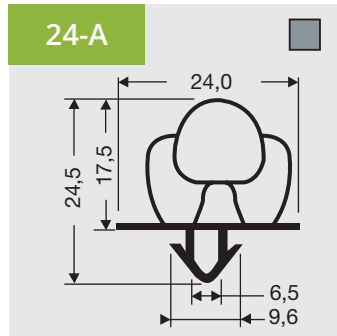
Copyright 2018 DSU BV
Jan 2018



**Steckprofile
ohne Magnet**
Lieferbar als Rahmen
oder Stangenware.

**Profils à clipser
sans bande
magnétique**
Disponible en cadre ou à
la longueur.

**Dart profiles
without magnet**
Available as frame or
profile length.



• Weitere Profile
• d'autres profils
• For more profiles

www.dsu-nl.com

4

Flachprofile (Wulst) mit Magnet

Lieferbar als Rahmen oder Stangenware.

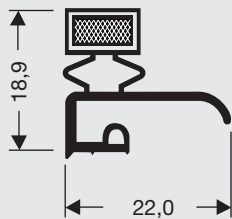
Profils plats à bourrelet avec bande magnétique

Disponible en cadre ou à la longueur.

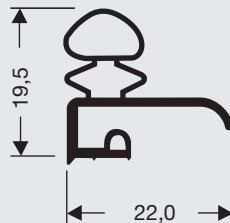
Lip profiles with magnet

Available as frame or profile length.

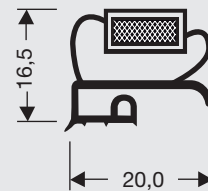
16-M



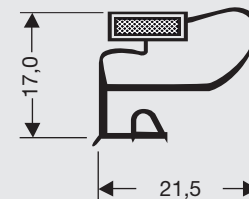
26-R



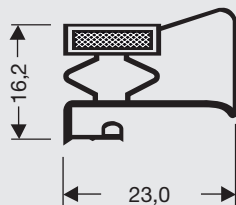
39-M



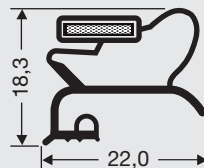
66-M



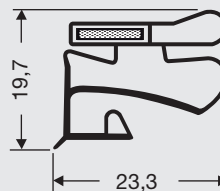
205-M



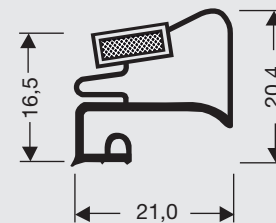
67-M



68-M



327-M



- Weitere Profile
- d'autres profils
- For more profiles

www.dsu-nl.com



5

Flachprofile mit Magnet

Lieferbar als Rahmen oder Stangenware.

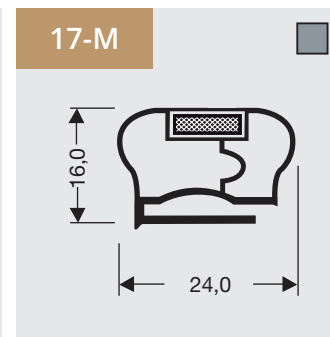
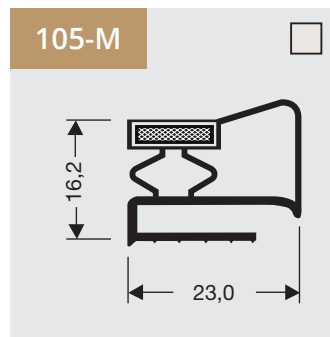
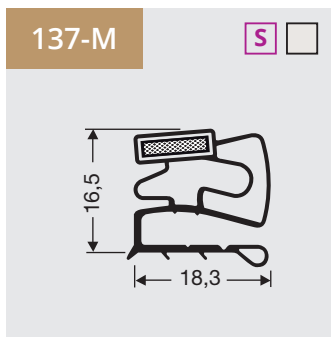
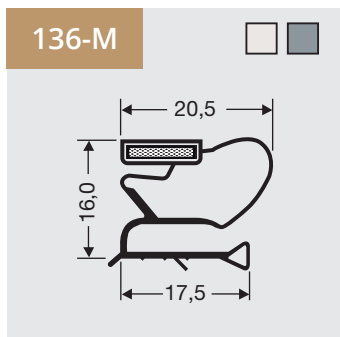
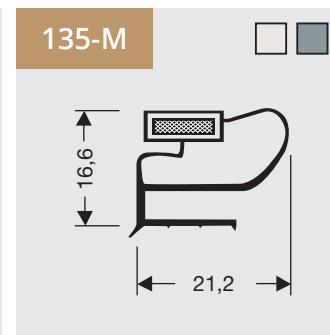
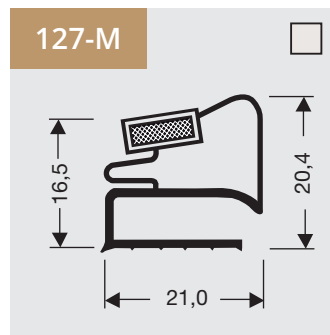
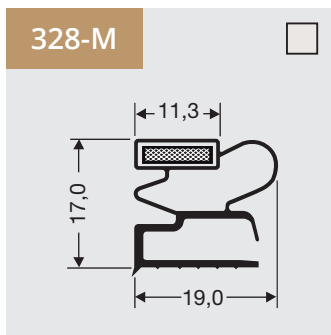
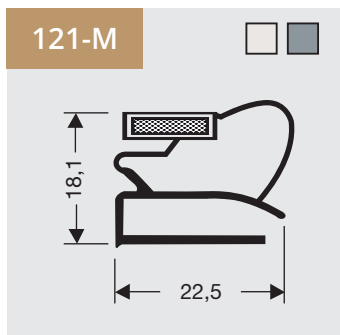
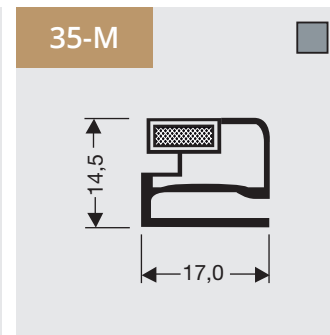
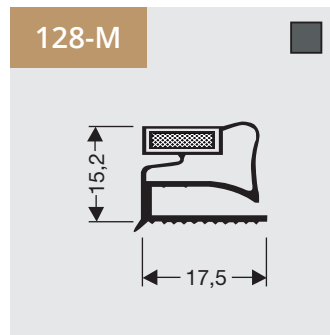
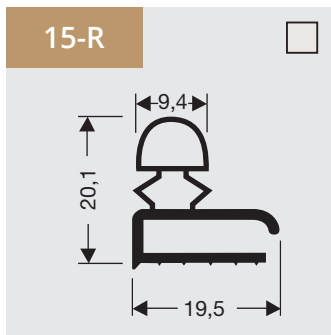
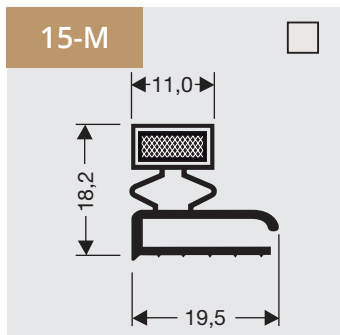
Profilés plats avec bande magnétique

Disponible en cadre ou à la longueur.

Flap profiles with magnet

Available as frame or profile length.

Copyright 2018 DSU BV
Jan 2018



Flachprofile mit Magnet

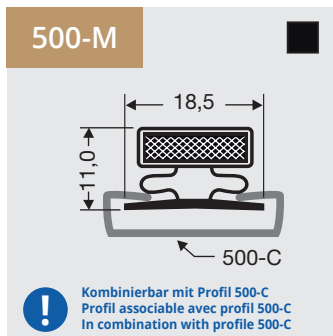
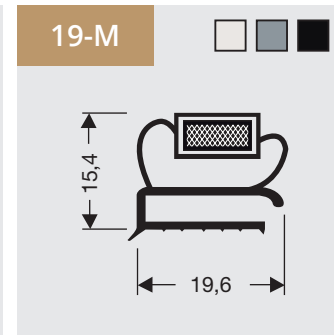
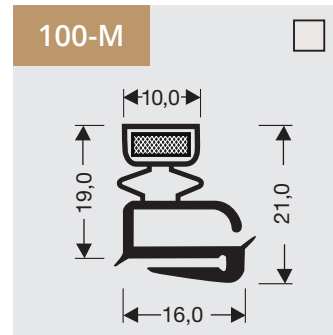
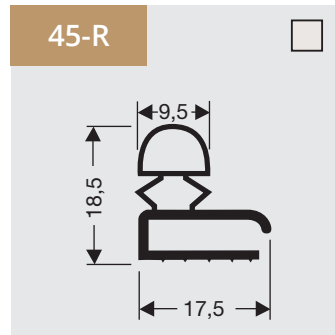
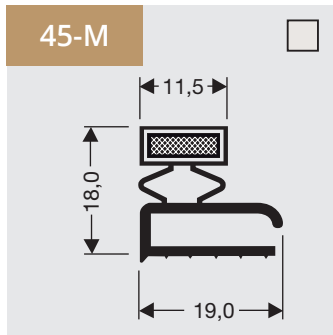
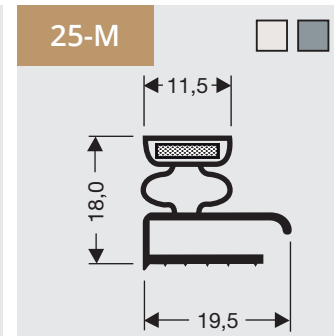
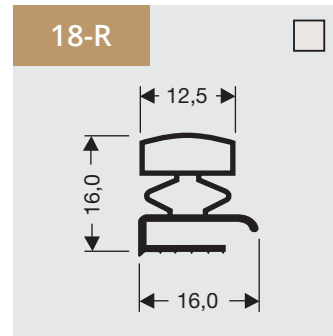
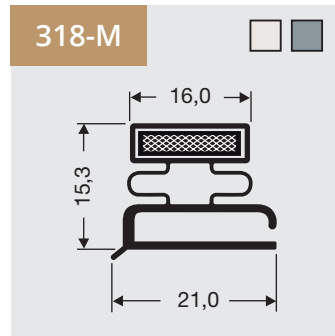
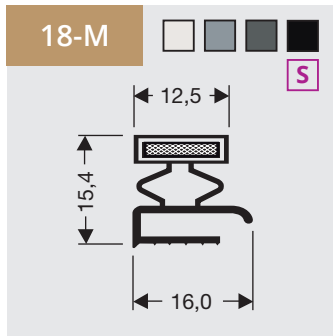
Lieferbar als Rahmen oder Stangenware.

Profils plats avec bande magnétique

Disponible en cadre ou à la longueur.

Flap profiles with magnet

Available as frame or profile length.



• Weitere Profile
 • d'autres profils
 • For more profiles

www.dsu-nl.com

6

Hohlkammerprofile ohne Magnet

Verfügbar als Rahmen, Stangenware.

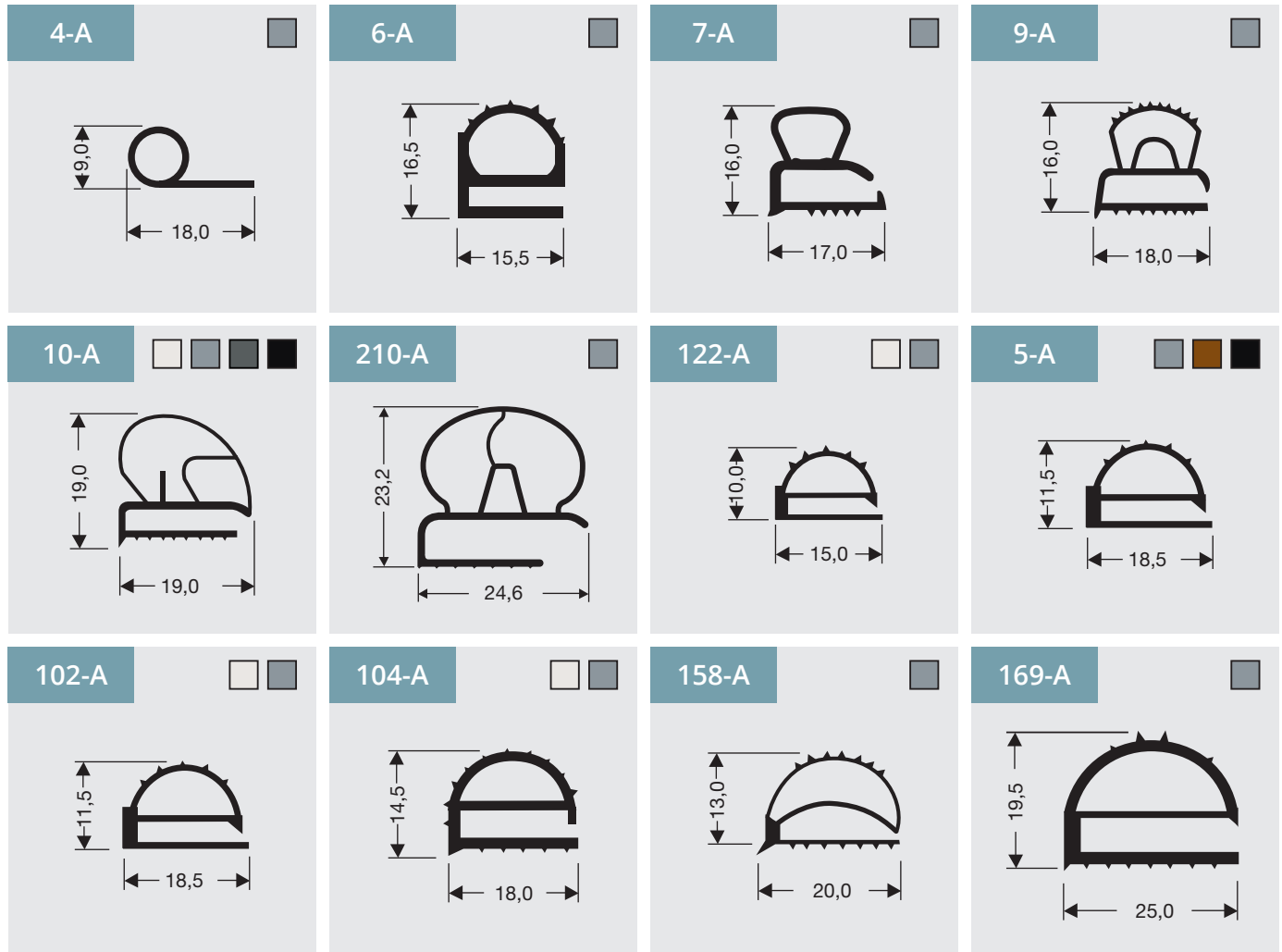
Profilés creux sans bande magnétique

Disponibles en cadre ou à la longueur.

Compression profiles without magnet

Available as frame and profile length.

Copyright 2018 DSU BV
Jan 2018



Hohlkammerprofile ohne Magnet

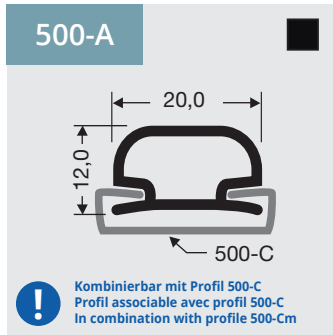
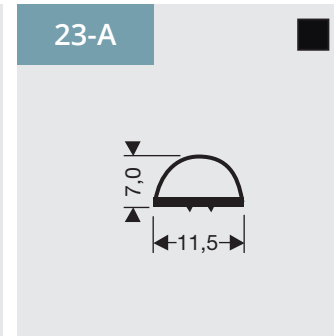
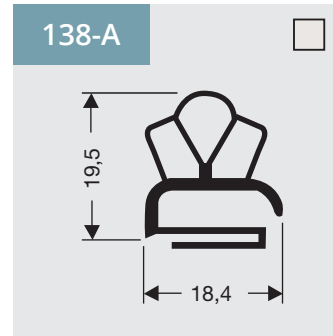
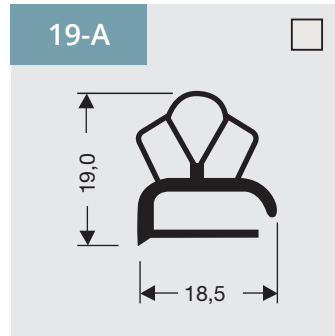
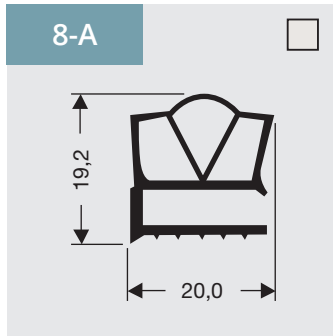
Verfügbar als Rahmen, Stangenware.

Profilés creux sans bande magnétique

Disponibles en cadre ou à la longueur.

Compression profiles without magnet

Available as frame and profile length.



• Weitere Profile
 • d'autres profils
 • For more profiles

www.dsu-nl.com

7

Profile die Gegengeschweisst werden können

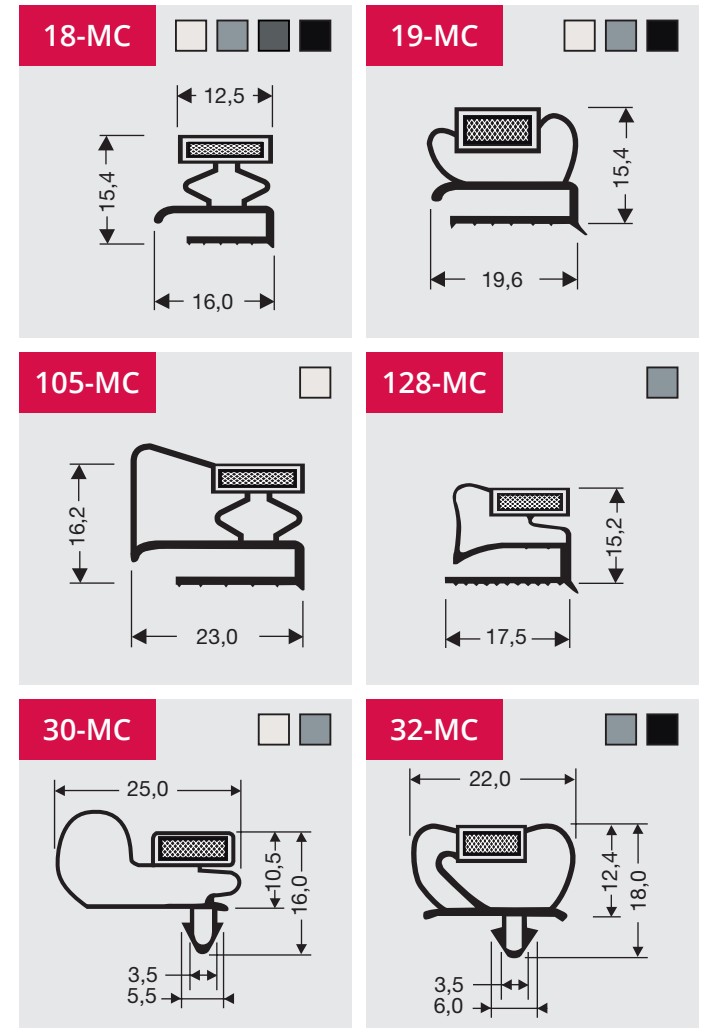
Beim Gegenschweissen wird das Profil horizontal gespiegelt. Das Resultat ist, dass bei einem Profil mit Magnet an der Aussenseite jetzt das Magnet an der Innenseite positioniert ist. Die Klappe bei einem Flachprofil (Schraubprofil) ist nach Aussen offen statt nach Innen.

Profils pouvant être contre-soudés

Pour le contre-soudage, le profilé est inversé sur l'axe horizontal. En conséquence, quand la bande magnétique se trouve normalement sur le bord extérieur du profilé, elle est maintenant sur le bord intérieur. Pour les profilés plats, l'ouverture de l'encoche est dirigée vers l'extérieur plutôt que vers l'intérieur.

Profiles which can be counter-welded

When you require the magnet of the profile to be on the opposite side, the seal must be counter-welded. The flap of the flap profiles will be open to the outside instead of to the inside.



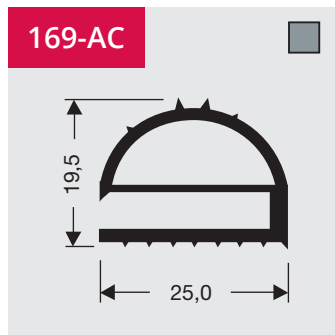
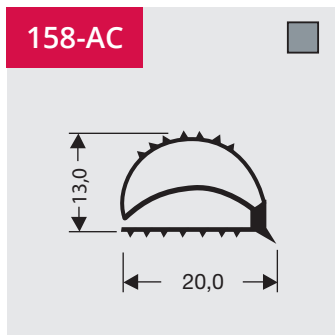
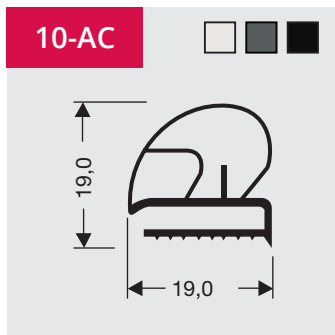
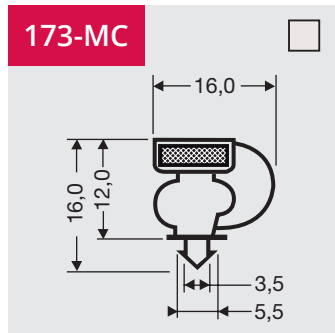
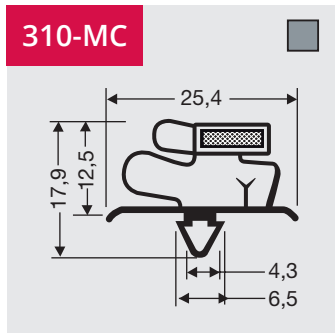
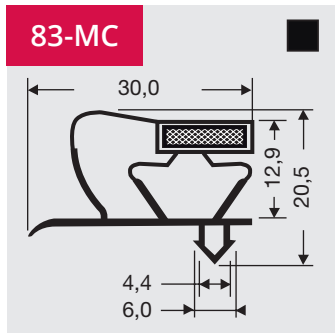
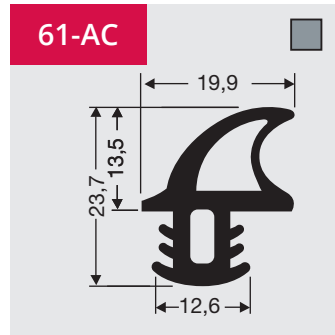
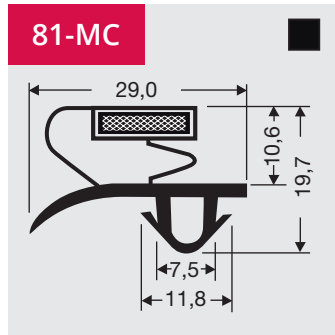
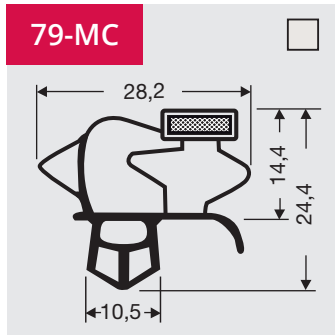
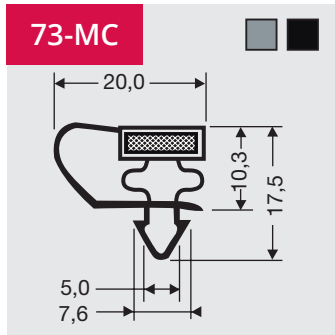
Profile die Gegengeschweisst werden können

Profils pouvant être contre-soudés

Profiles which can be counter-welded

- Weitere Profile
- d'autres profils
- For more profiles

www.dsu-nl.com



8a

Profile mit einer speziellen Gummimischung

Lieferbar als Rahmen oder Stangenware.

Profile mit Endung -MS, haben eine spezielle PVC Gummimischung. Dadurch bleibt das Material bis -60 Grad flexibel. -MS Profile werden oft in Schockkühlern und Schnellfroster eingesetzt.

Profils avec une composition spéciale

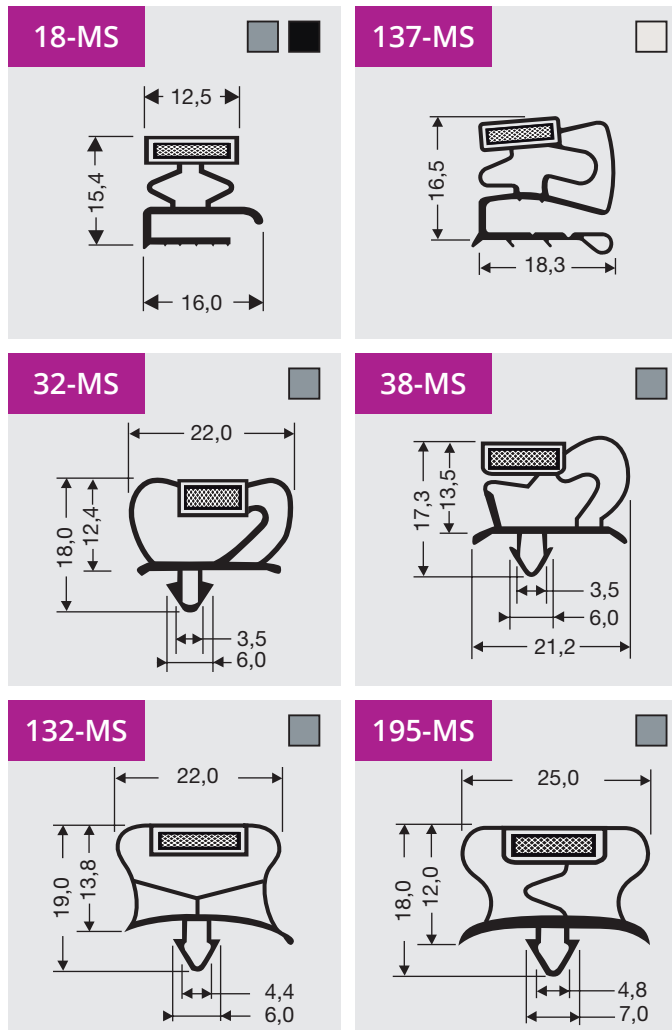
Disponible en cadre ou à la longueur.

Les profilés dont la référence se termine par -MS sont fabriqués à partir d'une préparation de P.V.C. spéciale contenant du caoutchouc. Cette composition particulière permet à ces profilés de rester souples jusqu'à -60 degrés Celsius. Ces profilés sont souvent installés dans des tables réfrigérées, surgélateurs rapides, cellules de refroidissement et congélateurs à basse température.

Profiles with a special composition

Available as frame or profile length.

Profile numbers ending with -MS are made of a special P.V.C. compound containing rubber. Due to the rubber component the material stays flexible till -60 degrees Celsius. MS profiles are often used in blast chillers, shock freezers and low temperature freezers.





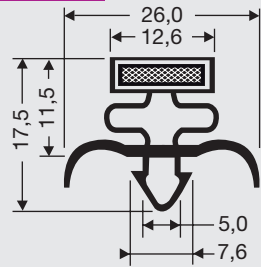
8b

**Profile mit
einer speziellen
Gummimischung**
Lieferbar als Rahmen
oder Stangenware.

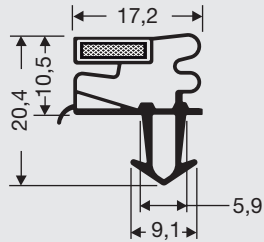
**Profils avec une
composition spéciale**
Disponible en cadre ou à
la longueur.

**Profiles with a
special composition**
Available as frame or
profile length.

34-MS



299-MS



- Weitere Profile
- d'autres profils
- For more profiles

www.dsu-nl.com

Copyright 2018 DSU BV
Jan 2018

9

Silikon Profile

Verfügbar auf Rolle oder pro Laufmeter.

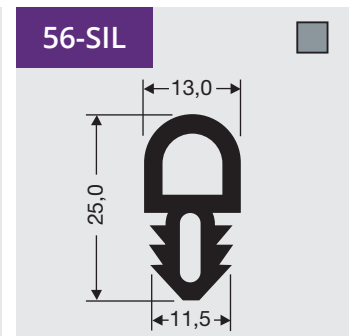
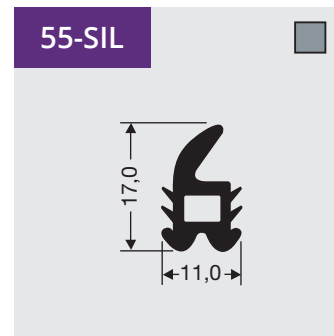
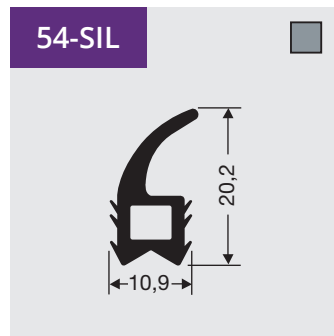
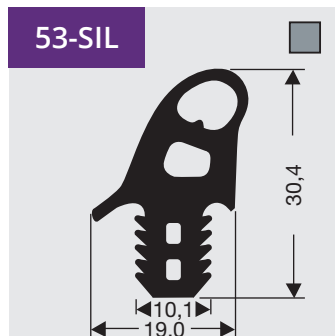
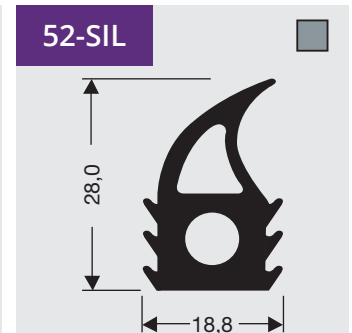
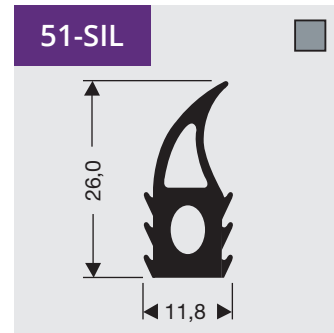
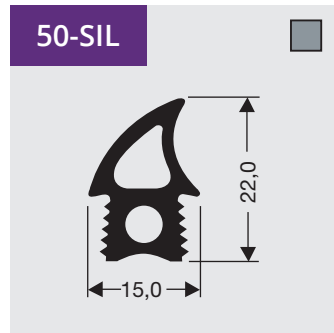
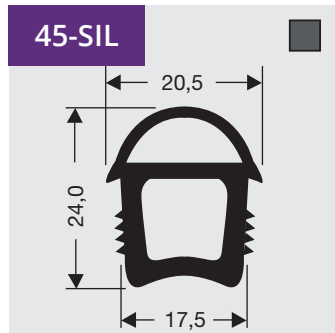
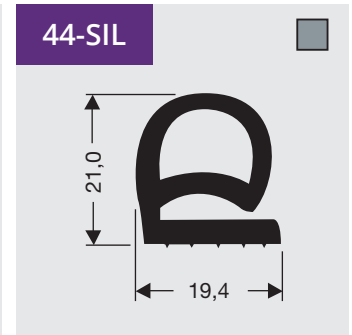
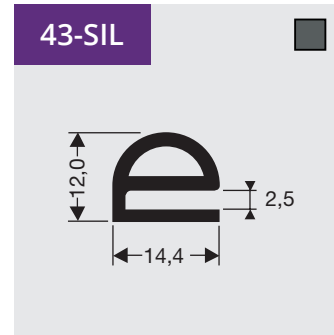
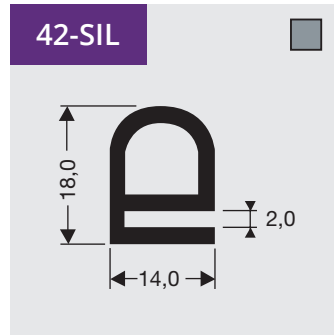
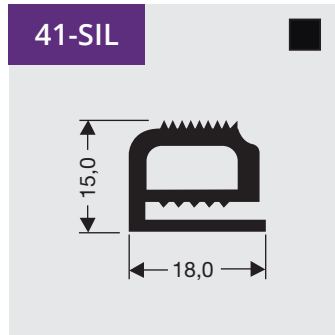
Profilés en silicone

Disponibles au rouleau ou au mètre.

Silicone profiles

Available on a roll or by the meter.

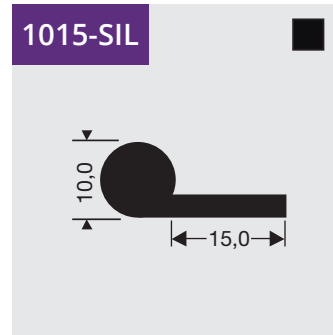
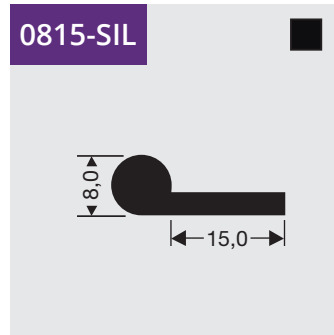
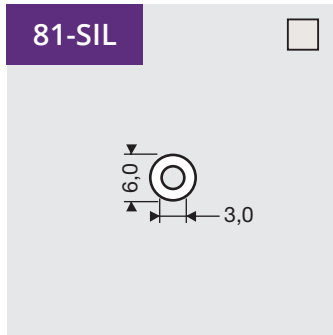
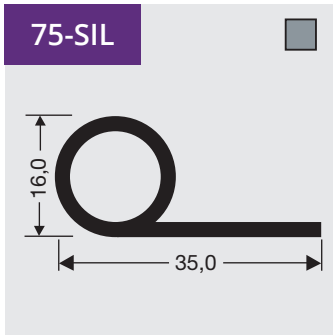
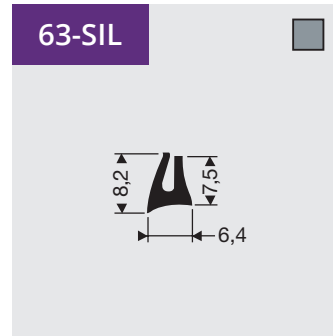
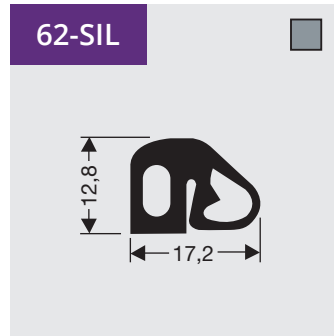
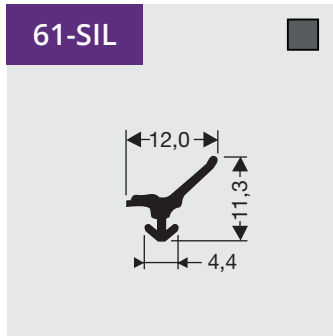
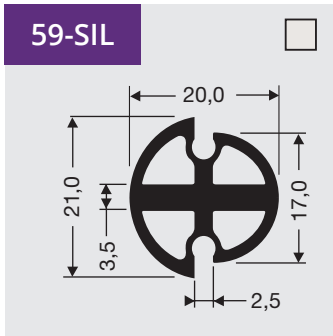
Copyright 2018 DSU BV
Jan 2018



Silikon Profile
Verfügbar auf Rolle oder pro Laufmeter.

Profilés en silicone
Disponibles au rouleau ou au mètre.

Silicone profiles
Available on a roll or by the meter.



- Weitere Profile
- d'autres profils
- For more profiles

www.dsu-nl.com

10

Gummi Profile

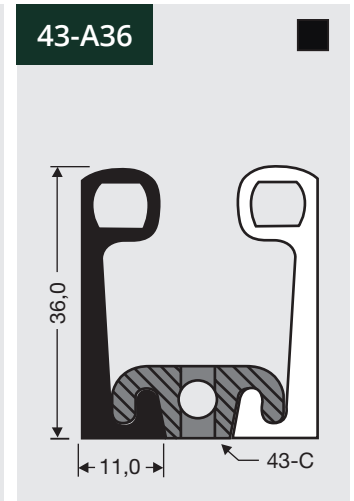
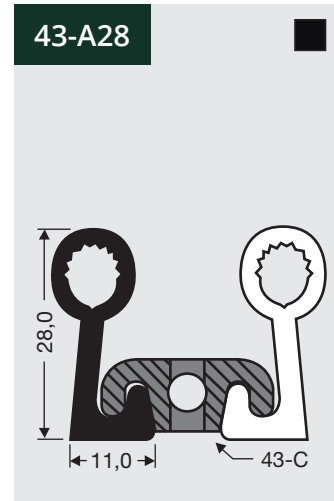
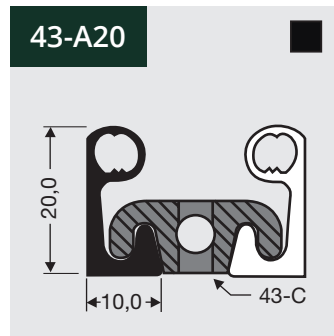
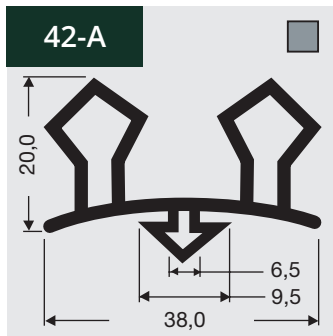
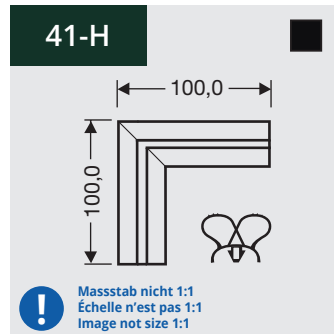
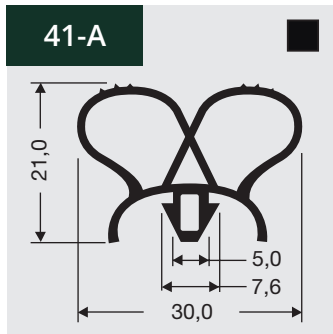
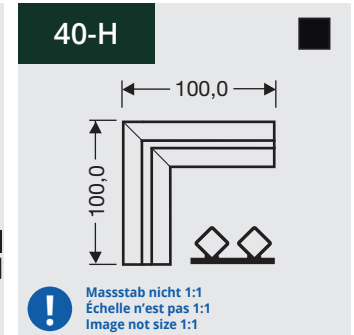
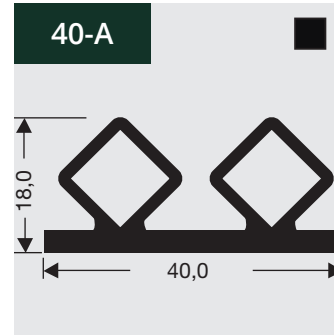
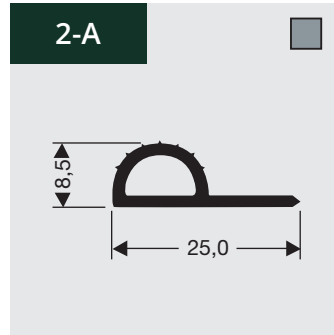
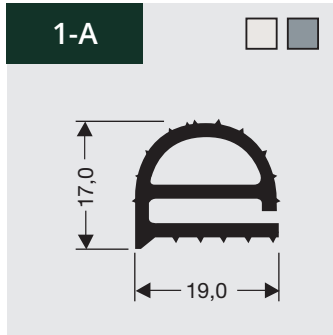
Verfügbar auf Rolle oder pro Laufmeter.

Profils en caoutchouc

Disponibles au rouleau ou au mètre.

Rubber profiles

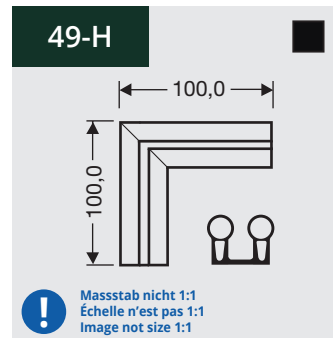
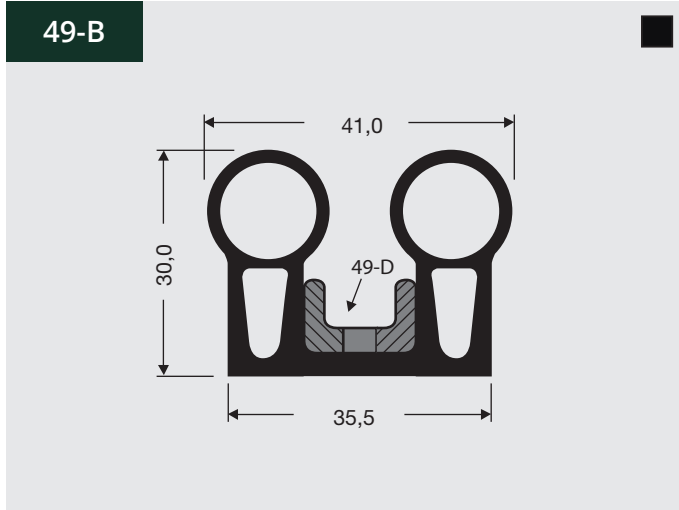
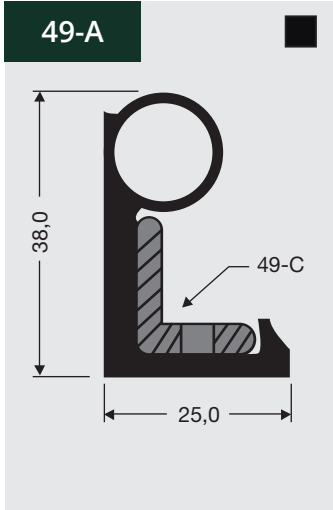
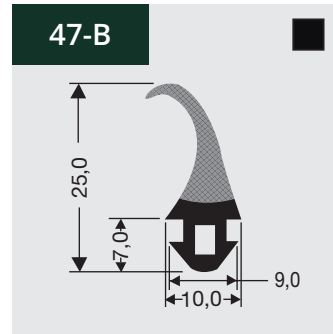
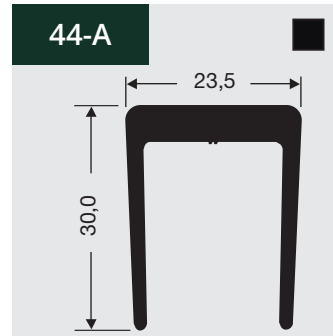
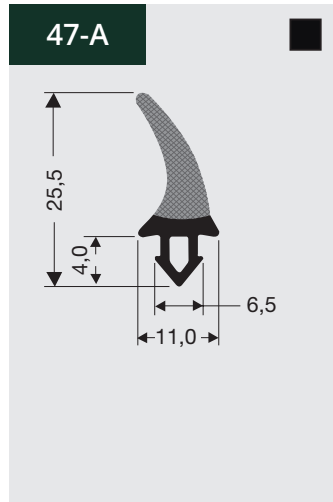
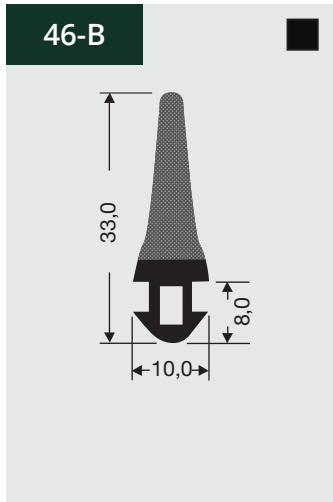
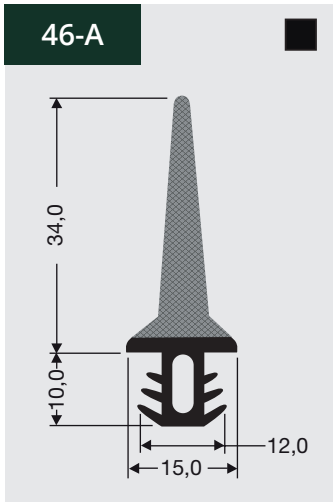
Available on a roll or by the meter.



Gummi Profile
Verfügbar auf Rolle oder pro Laufmeter.

Profilés en caoutchouc
Disponibles au rouleau ou au mètre.

Rubber profiles
Available on a roll or by the meter.



10

Gummi Profile

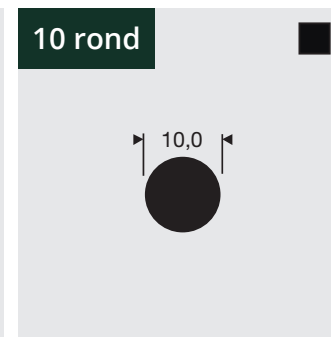
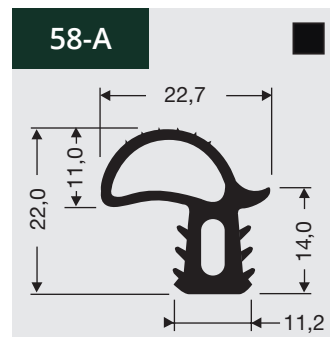
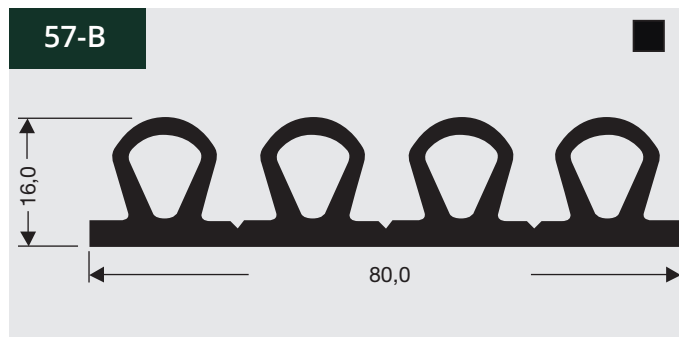
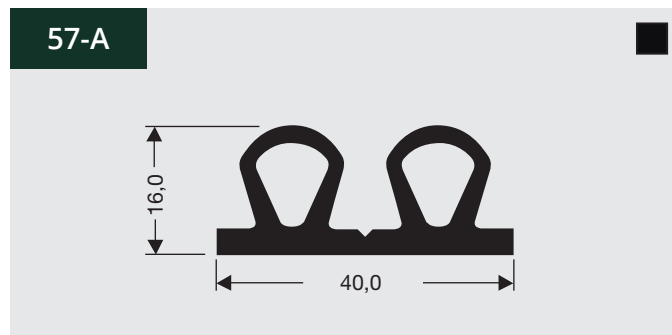
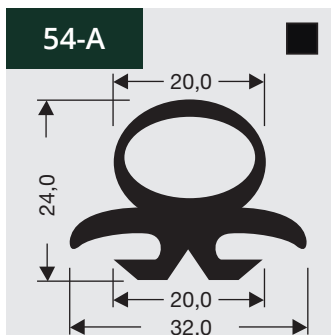
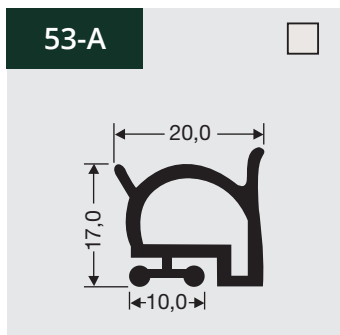
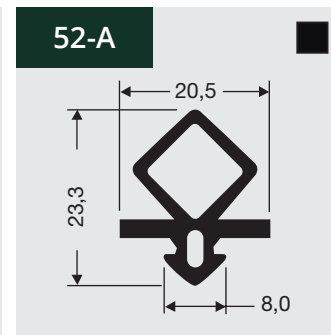
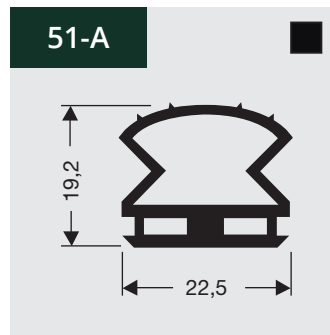
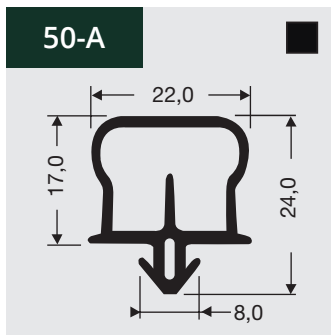
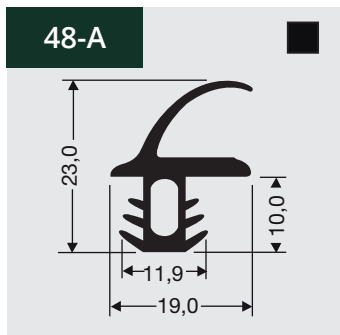
Verfügbar auf Rolle oder pro Laufmeter.

Profils en caoutchouc

Disponibles au rouleau ou au mètre.

Rubber profiles

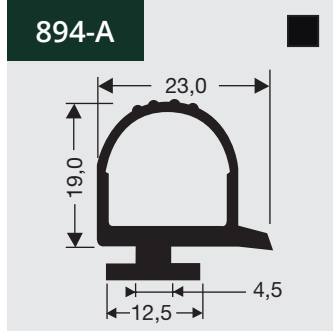
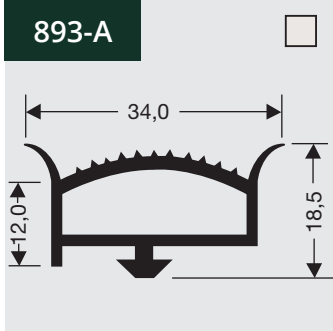
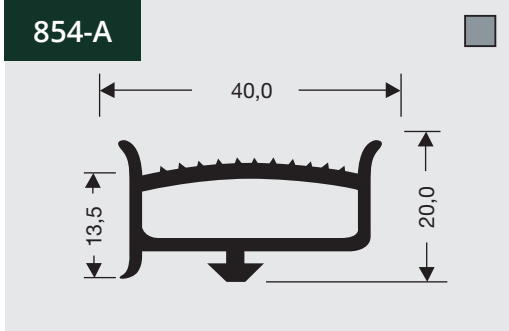
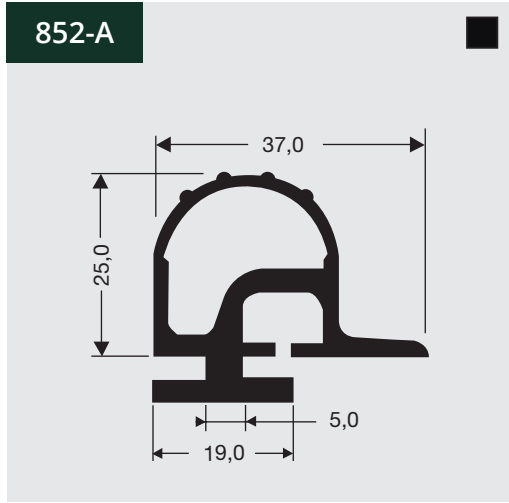
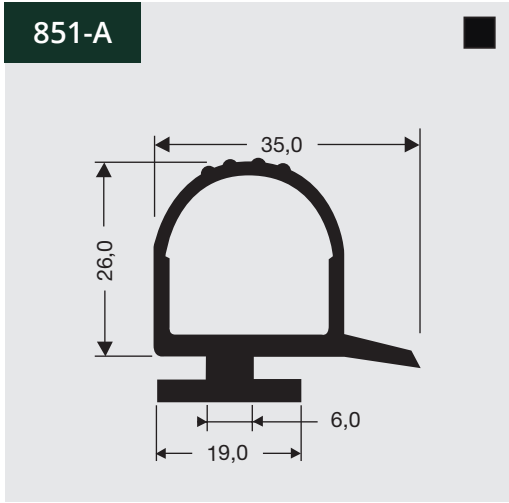
Available on a roll or by the meter.



Gummi Profile
Verfügbar auf Rolle oder
pro Laufmeter.

Profils en caoutchouc
Disponibles au rouleau
ou au mètre.

Rubber profiles
Available on a roll or by
the meter.



11

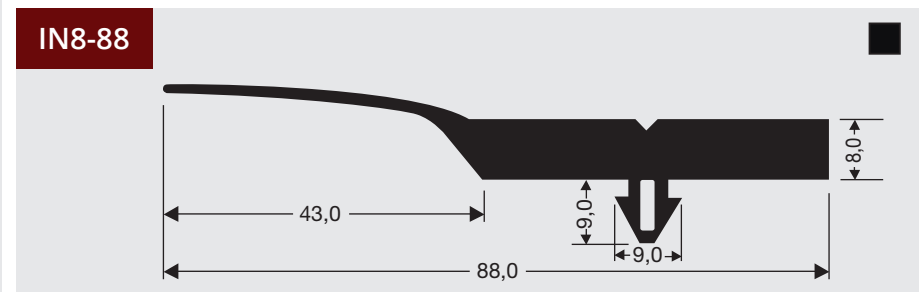
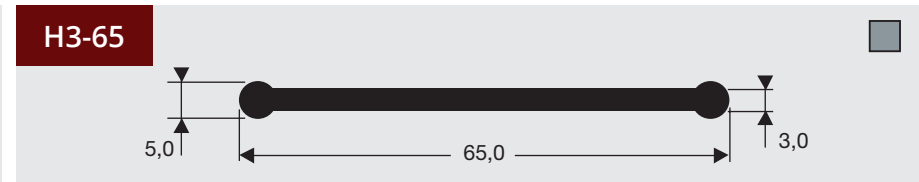
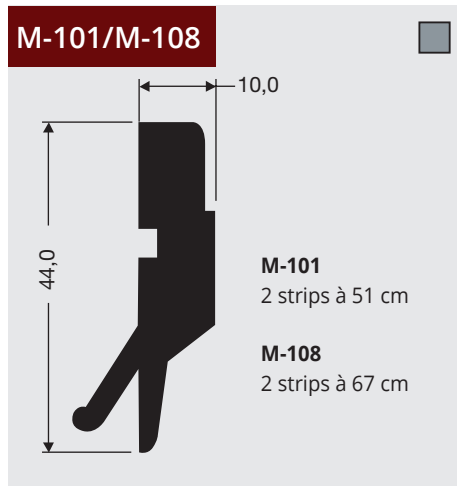
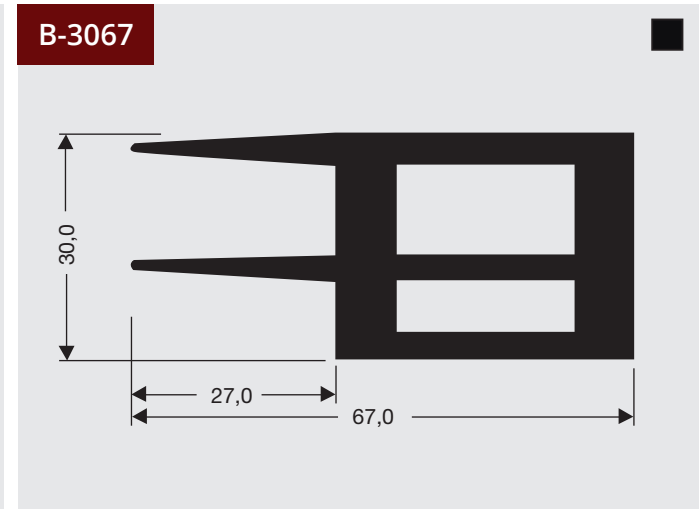
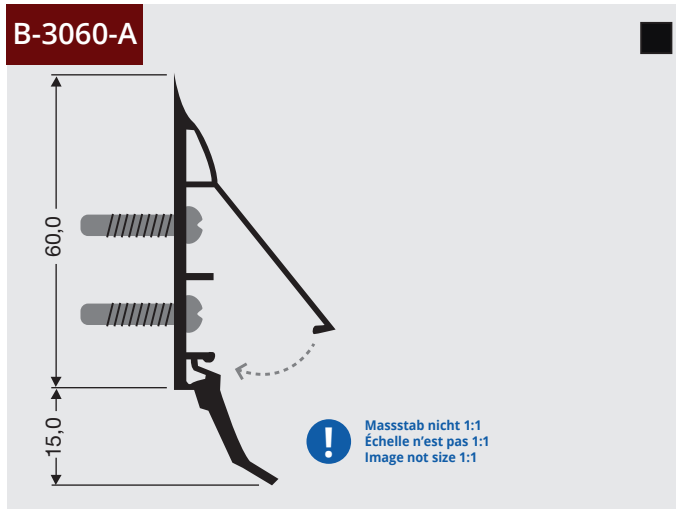
Fussleisten Profile
Verfügbar auf Rolle oder pro Laufmeter.

**Profils balais
racleurs**

Disponibles au rouleau ou au mètre.

Rubber sweeper profiles
Available on a roll or by the meter.

Copyright 2018 DSU BV
Jan 2018



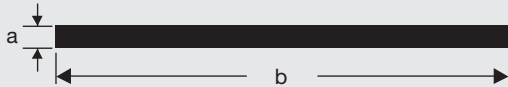
Fussleisten Profile
Verfügbar auf Rolle oder pro Laufmeter.

Profils balais racleurs
Disponibles au rouleau ou au mètre.

Rubber sweeper profiles
Available on a roll or by the meter.

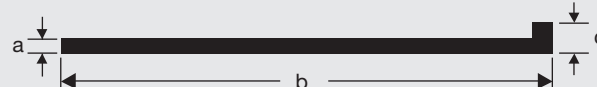
Copyright 2018 DSU BV
Jan 2018

I-Model



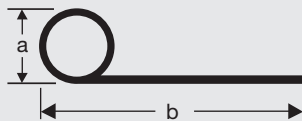
| Artikel | a | b |
|---------|------|--------|
| 3-60 | 3 mm | 60 mm |
| 3-80 | 3 mm | 80 mm |
| 3-100 | 3 mm | 100 mm |
| 3-150 | 3 mm | 150 mm |
| 3-200 | 3 mm | 200 mm |

L-Model



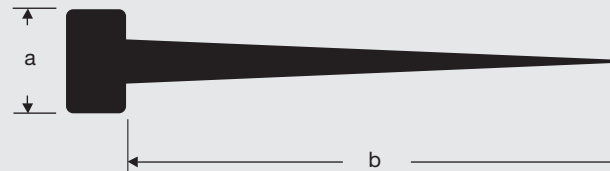
| Artikel | a | b | c |
|---------|------|-------|------|
| L2-41 | 2 mm | 41 mm | 4 mm |
| L2-45 | 2 mm | 45 mm | 4 mm |
| L2-65 | 2 mm | 65 mm | 4 mm |

P-Model



| Artikel | a | b |
|---------|-------|-------|
| 1035 | 10 mm | 35 mm |
| 1735 | 17 mm | 35 mm |

T-Model



| Artikel | a | b |
|---------|-------|-------|
| T-1246 | 12 mm | 46 mm |
| T-1466 | 14 mm | 66 mm |

12

EPDM: Moosgummi und Schwammgummi Profile

Verfügbar auf Rolle oder
pro Laufmeter.

EPDM : Profilés en caoutchouc mousse et caoutchouc spongieux

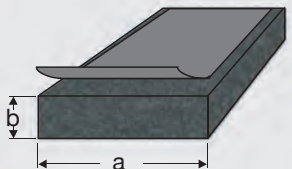
Disponibles au mètre ou
au rouleau.

EPDM: Neoprene sponge rubber and foam profiles

Available on a roll or by
the meter.

Copyright 2018 DSU BV
Jan 2018


EPDM ■




| Artikel | a | b |
|---------|-------|-------|
| 3010 | 30 mm | 10 mm |
| 3015 | 30 mm | 15 mm |
| 4005 | 40 mm | 5 mm |
| 4008 | 40 mm | 8 mm |
| 4010 | 40 mm | 10 mm |
| 4510 | 45 mm | 10 mm |
| 5515 | 55 mm | 15 mm |
| 7515 | 75 mm | 15 mm |

! 1 Seite Selbstklebend
Autocollante sur 1 face
1 side adhesive

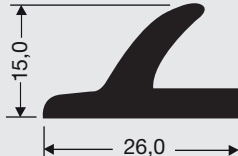
109 ■



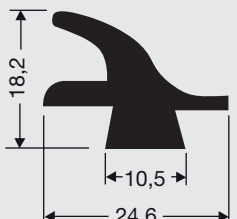
118 ■



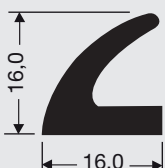
110 ■



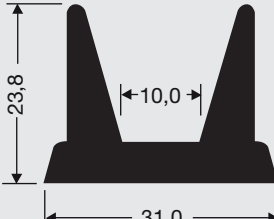
112 ■

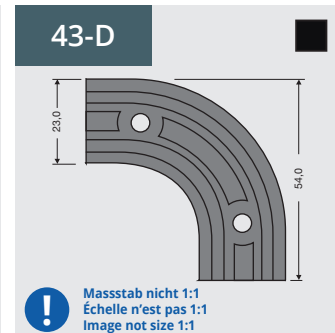
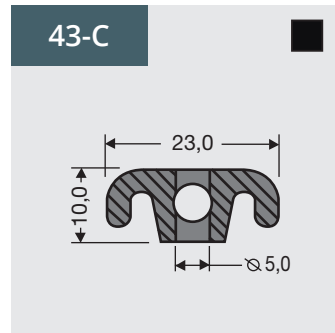
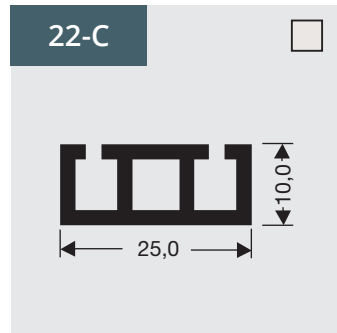
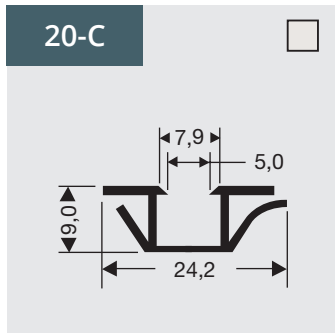


114 ■

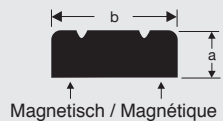


116 ■

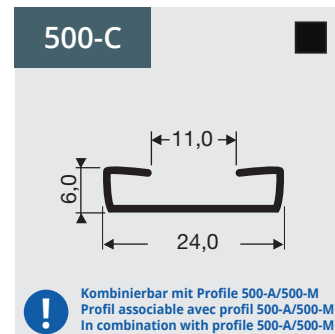
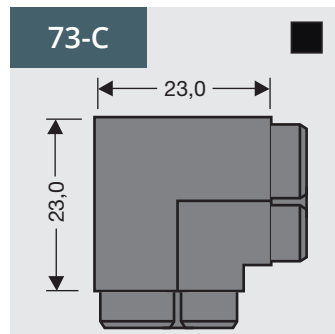
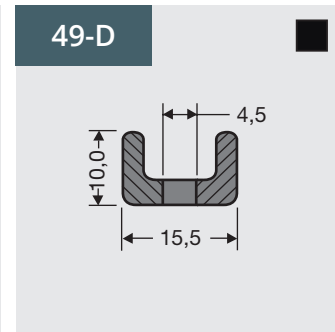
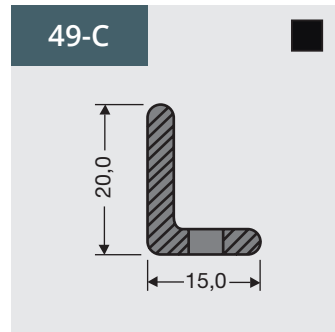




Magnete



| Artikel | b mm | a mm | polarity |
|---------|------|---------|----------|
| M-76 | 8,0 | 3,0 | sns |
| C-76 | 8,0 | 3,0 | nsn |
| M-15 | 8,0 | 3,5 | sns |
| M-25 | 8,9 | 2,7 | sns |
| C-25 | 8,9 | 2,7 | nsn |
| B-25 | 9,4 | 2,5 | ns |
| M-18 | 10,7 | 2,5 | sns |
| C-18 | 10,7 | 2,5 | nsn |
| B-18 | 10,7 | 2,5 | ns |
| M-71 | 11,8 | 3,0 | sns |
| C-71 | 11,8 | 3,0 | nsn |
| M-66 | 9,0 | 2,0 | sns |
| C-66 | 9,6 | 2,0 | nsn |
| C-79 | 9,0 | 2,0 | nsn |
| C-24 | 9,5 | 2,4/1,4 | nsn |
| MS-20 | 9,6 | 2,7 | sns |
| CS-20 | 9,6 | 2,7 | nsn |
| B-72 | 12,0 | 3,4 | ns |
| C-12 | 12,5 | 1,4 | nsn |
| M-72 | 15,3 | 3,3 | sns |



Remplacer un joint en quatre étapes

1 Déterminer les dimensions

2 Choisir le profilé

3 Commander

4 Installer

1 Déterminer les dimensions

Une prise de dimensions précise est très importante. S'il y a un léger décalage, il est possible que le joint de porte ne soit pas (parfaitement) adapté. Lors de la saisie de la commande, les dimensions correctes sont importantes, mais la manière de les prendre l'est également. Il est possible de mesurer un joint de trois manières différentes.

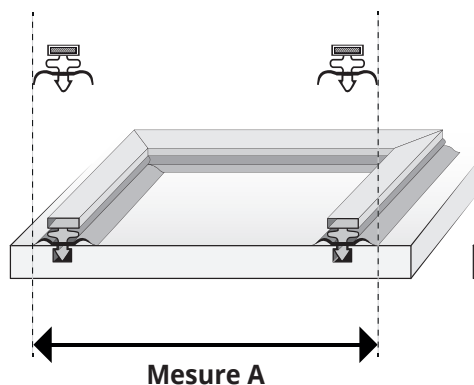
- Mesure A (dimensions extérieures)
- Mesure B (bords extérieurs des bandes magnétiques)
- Mesure C (rainure à rainure)

La technique la plus courante est de mesurer les dimensions extérieures les plus grandes (mesure A). Pour ce faire, nous vous recommandons de mesurer la largeur et la hauteur tant que le joint est encore sur la porte ou le tiroir. La mesure A convient pour tous les profilés.

Pour les profilés à clipser, il est aussi possible de mesurer la distance d'une rainure à l'autre

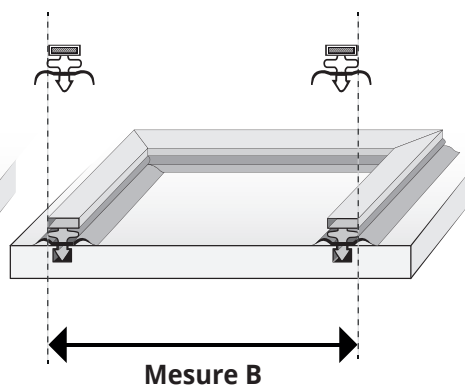
(mesure C). La mesure C est aussi appelée la distance de centre à centre.

Pour une mesure C correcte, il faut mesurer du bord extérieur du sillon d'un côté de la porte au bord intérieur du sillon de l'autre côté de la porte. (Cette mesure correspond à la distance entre le milieu du sillon d'un côté et le milieu du sillon de l'autre côté). La mesure B s'effectue en mesurant la distance entre les bords extérieurs des bandes magnétiques. On l'appelle également la mesure bande magnétique à bande magnétique.



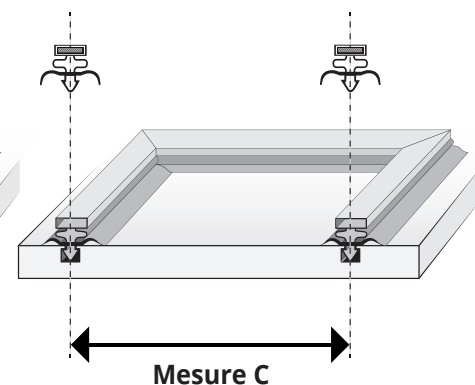
Mesure A

Dimensions extérieures



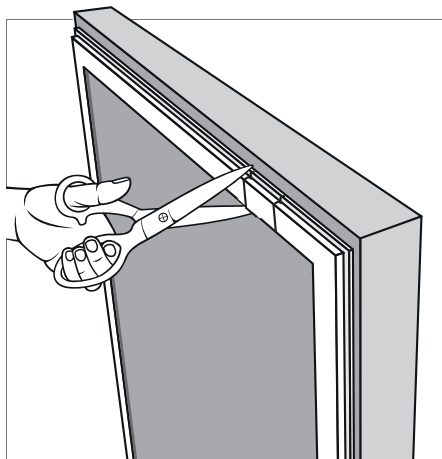
Mesure B

Bords extérieurs des bandes magnétiques



Mesure C

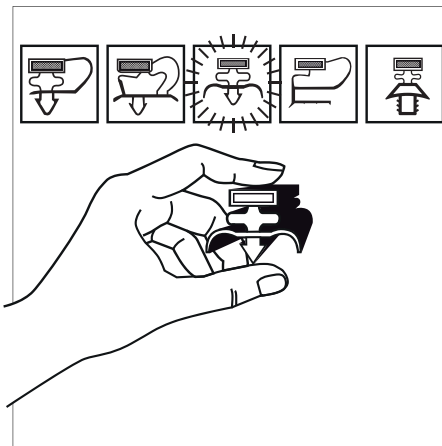
Rainure à rainure



2 Choisir le profilé

Identifiez le type de profilé à l'aide d'une coupe transversale du joint. Pour cela, il faut couper le joint avec des ciseaux ou un couteau.

Recherchez le type de profilé adapté en comparant la coupe transversale aux échantillons du coffret d'échantillons ou consultez les dessins de cette brochure ou du site Internet.



Vous ne vous en sortez pas? Envoyez-nous une photo nette de la coupe transversale du joint par e-mail, via WhatsApp ou sur notre site Internet. Nous vous recommanderons ensuite le type de profilé adapté ou une autre solution qui convient.



WhatsApp
079 480 87 12

Vous pouvez évidemment aussi nous envoyer un petit morceau du joint avec le formulaire de commande. Vous trouverez ce dernier sur notre site Internet.
www.dsu-nl.com/downloads

Coffret d'échantillons

Le coffret d'échantillons est disponible pour les frigoristes professionnels. Il contient plus de 100 échantillons choisis parmi les profilés en P.V.C. les plus répandus. Vous pouvez commander le coffret d'échantillons via notre site Internet.

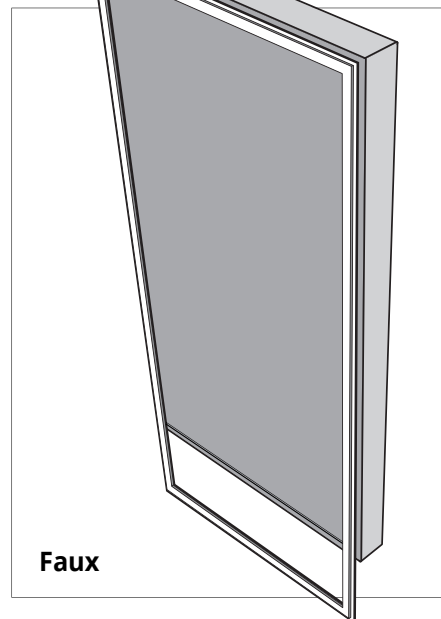
3 Commander

- Site Internet www.dsu-nl.com
- E-mail mk-ag@poesia-gruppe.ch
- Fax 062 768 70 81
- Adresse *Grenzweg 3, CH-5726 Unterkulm*
- Téléphone 062 768 70 80

4 Installer

Avant l'installation

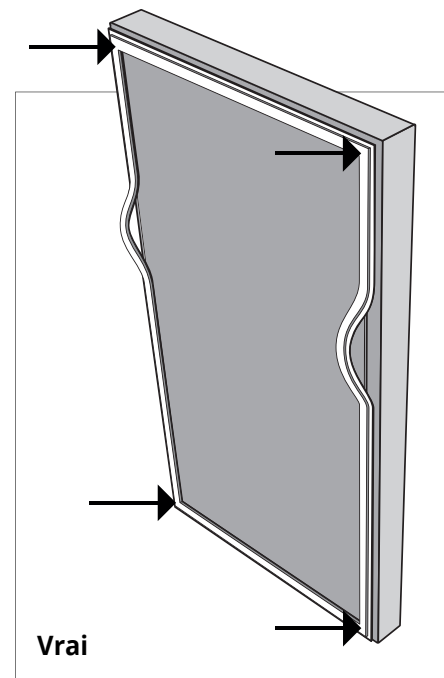
- Enlevez le joint de l'emballage dès la réception.
- Tenez toujours le joint par les coins pour éviter de déchirer les coins ou de casser les bandes magnétiques.
- Étendez le joint.
- Laissez le joint s'adapter à la température ambiante.
- Chauffez doucement les éventuels plis (apparus lors du transport ou du stockage) avec un sèche-cheveux pour les faire disparaître.
- Retirez délicatement le joint à remplacer.
- Nettoyez consciencieusement le contour de la porte et de l'armoire à l'endroit où le joint se place. Utilisez un chiffon propre et un produit nettoyant professionnel.
- Avant de placer le joint, désinfectez le contour de la porte et de l'armoire, à l'endroit où le joint se place, avec un désinfectant approuvé. Laissez agir le produit pendant 30 secondes et enlevez-le à l'aide d'un chiffon propre et sec.



Faux

Installation

- Commencez par placer les coins du joint, puis les côtés longs et courts, afin d'éviter d'élargir le joint.
- Directement après l'installation, les bandes magnétiques intégrées ont une force d'attraction moindre, il faut quelques semaines avant que l'aimant récupère sa force d'attraction maximale.
- Si un coin devait se déchirer au cours de l'installation, vous pouvez le réparer avec de la colle instantanée.



Vrai

Si le joint n'est pas correctement étanche, vérifiez les points suivants

- S'agit-il du type de profilé approprié?
 - S'agit-il de la taille appropriée?
 - La porte ou le couvercle est-il ou est-elle tordu(e) ou de travers?
 - Y a-t-il un aimant qui repousse la porte sur le bord de l'armoire?
 - Le joint est-il tordu du côté de la charnière?
- Si c'est le cas, maintenez la porte ou le couvercle contre l'armoire sans les charnières. Réglez ensuite à nouveau les charnières.

Entretien

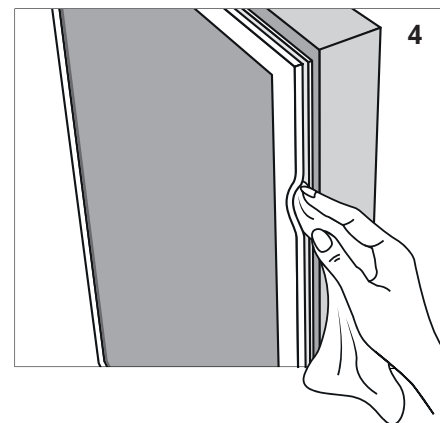
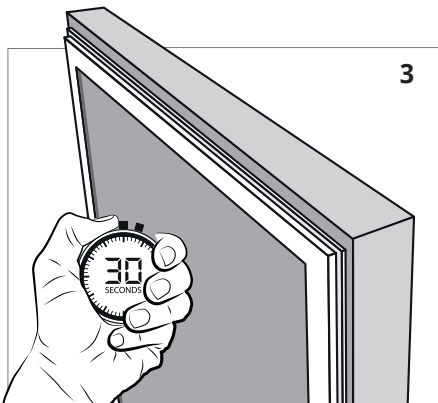
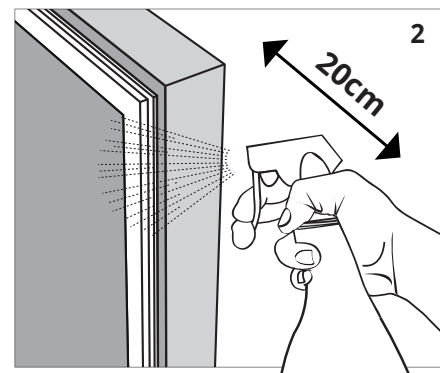
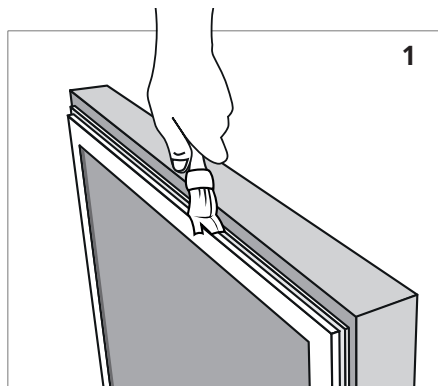
Un nettoyage quotidien permet de rallonger la durée de vie des joints. La graisse et les saletés ne peuvent ainsi pas abîmer le P.V.C. En effet, la graisse dessèche le P.V.C. et le rend donc dur et cassant. Le nettoyage du joint est également important pour l'hygiène et la sécurité alimentaire.

Généralités

- Pour une durée de vie maximale, nettoyez les joints tous les jours.
- Utilisez un chiffon doux et propre et un produit nettoyant professionnel pour joints d'appareils réfrigérants ou un produit de nettoyage semblable à base d'eau.
- Les produits de nettoyage autres que ceux prescrits abîment le P.V.C. du joint, ce qui réduit sa durée de vie.
- N'utilisez pas d'objets pointus pour nettoyer entre les plis, ils peuvent endommager le joint de porte de manière irréversible.

Nettoyage

- 1 Commencez par utiliser une brosse pour enlever les saletés visibles telles que les restes de nourriture, les miettes, etc.
- 2 Appliquez le produit nettoyant professionnel pour joints d'appareils réfrigérants sur le joint.



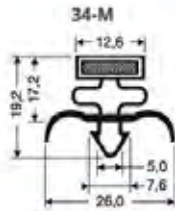
- 3 Laissez le produit agir pendant 30 secondes.
- 4 Enlevez le produit à l'aide d'un chiffon propre et sec, y compris entre les plis. Si le joint est très sale, répétez les étapes 2 à 4.



Nutzen Sie unsere Webseite • Use our website • Consultez notre site web

DSU
dsu-nl.com

34-M



Ansicht im Massstab 1:1

[Zurück zur Übersicht](#)

Zusammensetzung

4-seitig - 4 x Magnet

Starkes Magnet

Mass

- A mass (Grösste Aussenmass)
- B mass (Aussenmass Magnet)
- C mass (Steckmass)

Farbe

-
-
-

Abmessungen

Kurze Seite
40.2 cm

Lange Seite
60.3 cm



Referenz

Zusammenfassung



- 34-M**
- 4-seitig - 4 x Magnet
 - C mass (Steckmass)
 - Grau

60.3cm x 40.2cm
(Länge x Breite)

| | |
|---------------|----------|
| Preis | CHF 0,00 |
| Menge | 12 |
| Zwischensumme | CHF 0,00 |
| Gesamtsumme | CHF 0,00 |

[Zur Bestellung hinzufügen](#)

Menge



Sammelrabatt

- In-house Fertigung
- Umfassendes Sortiment
- Fertigung ab 1 Stück
- Immer eine passende Lösung
- Unterstützung bei Profilauswahl
- Express Lieferung

Brauchen Sie Hilfe?

Wir helfen Ihnen.

WhatsApp

FAQ

Profil identifizieren

Rufen Sie uns an

Mailen Sie uns

mk dichtungs ag
Industrie Feldmatte
Grenzweg 3
CH-5726 Unterkulm
Schweiz

☎ 062 768 70 81
☎ 062 768 70 80
✉ mk-ag@poesia-gruppe.ch
💻 www.poesia.ch
📱 079 480 87 12

WhatsApp

🛒 www.dsu-nl.com

