

Description de l'article/illustrations du produit



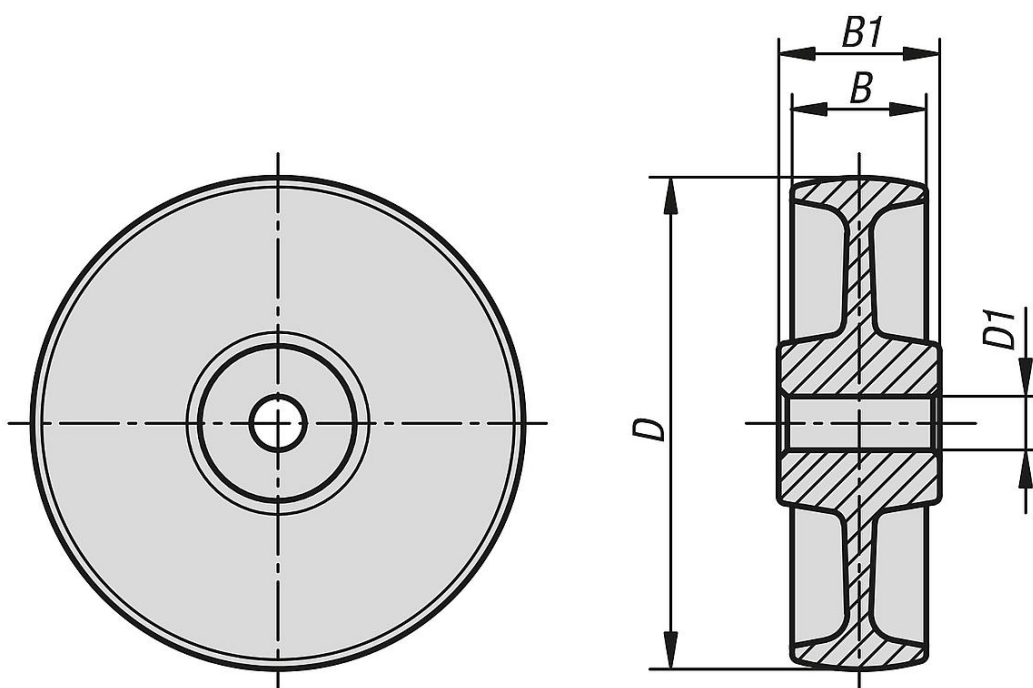
Description

Matière :
Polyamide.

Nota :

Les roues en polyamide sont incassables et présentent une résistance accrue à la corrosion, aux chocs et aux collisions. Elles résistent aux attaques chimiques. De plus, elles se caractérisent par une résistance accrue à l'abrasion et par une réduction des frottements. Autres tailles avec palier à billes sur demande.

Dessins



Aperçu des articles

Référence	Type de palier	D	D1	B	B1	Charge admissible en kg
95062-07532	palier lisse	75	12	32	35	200
95062-10037	palier lisse	100	15	37	45	280
95062-12540	palier lisse	125	15	40	45	300
95062-15050	palier lisse	150	20	50	60	400
95062-20050	palier lisse	200	20	50	60	600