



# PSFN

**Il robustissimo riduttore di precisione con rotazione estremamente silenziosa e albero di uscita flangiato**

Il nostro riduttore **PSFN**, grazie all'interfaccia flangiata standard, è semplice e sicuro da montare. Con la dentatura obliqua da noi sviluppata le misure di insonorizzazione diventano superflue. Grazie all'elevata coppia di ribaltamento, potrete richiedere molto in termini di prestazioni da questo riduttore epicicloidale di precisione.

**Le réducteur de précision qui supporte les charges maximales, avec entrée particulièrement silencieuse et arbre de sortie à bride**

Grâce à son interface à bride normée, notre **PSFN** est d'un montage facile et sûr. Le denture oblique développée par nos soins rendent superflus les dispositifs d'insonorisation supplémentaires. Grâce au couple de renversement élevé, vous pouvez tirer un excellent parti de ce réducteur planétaire de précision.

Coppia nominale  
Couple nominal de sortie **28 - 950 Nm**



Forza radiale  
Force radiale **2150 - 23000 N**



Forza assiale  
Force axiale **4300 - 16000 N**



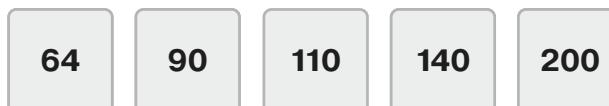
Gioco torsionale  
Jeu **1 - 5 arcmin**

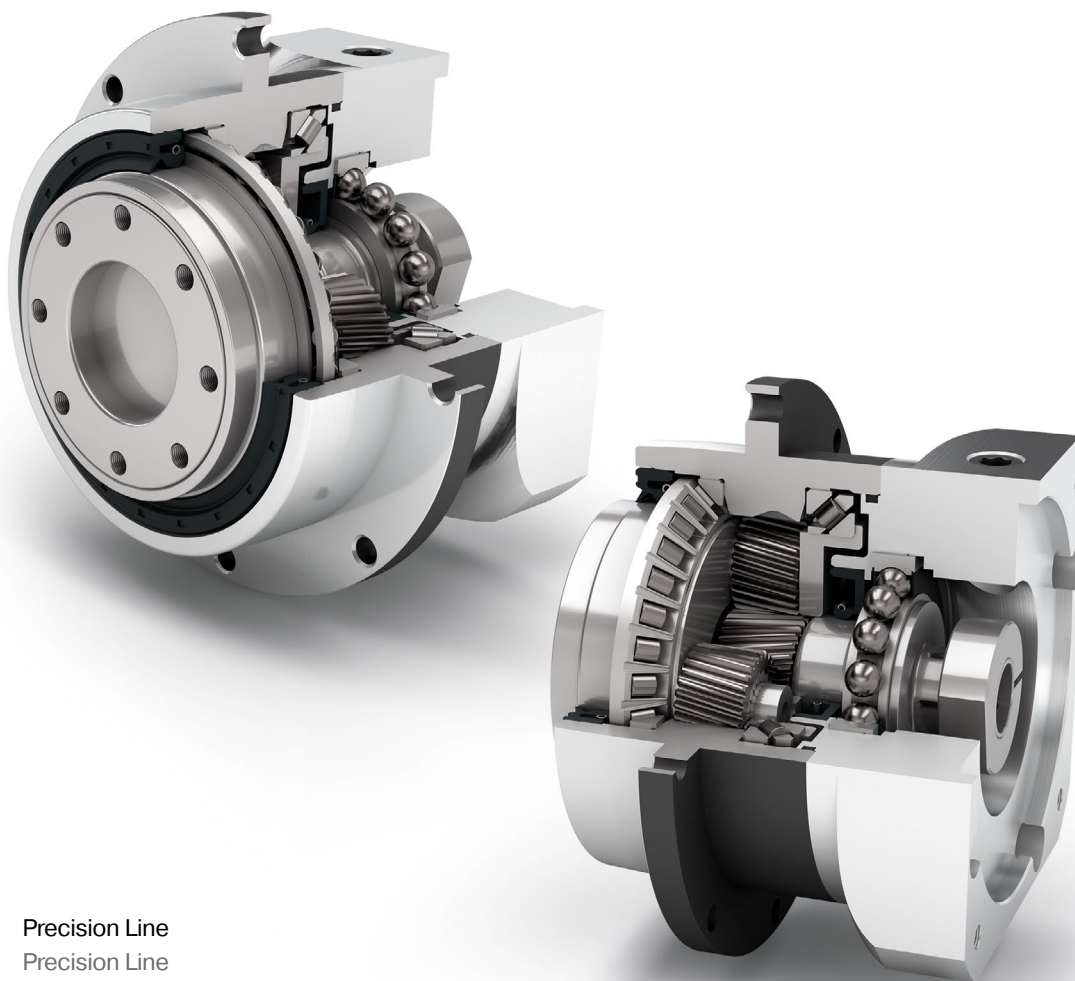


Grado di protezione  
Type de protection **IP65**



Taglie  
Tailles





Precision Line  
Precision Line



Riduttori coassiali  
Réducteur coaxial



A dentatura obliqua  
Denture oblique



Cuscinetti a rulli inclinati precaricati  
Roulements à rouleaux à contact précontraints



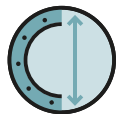
Albero di uscita flangiato in conformità a ISO 9409  
Arbre de sortie à bride selon ISO 9409



Opzione: Gioco ridotto  
Option : Jeu réduit



Senso di rotazione nella stessa direzione  
Sens de rotation identique



Flangia di uscita circolare di dimensioni maggiorate  
Très grande bride de sortie ronde



Anello di tenuta per albero radiale  
Bague d'étanchéité radiale pour arbres



Gabbia portasatelliti  
Porte-satellites en exécution à cage



Opzione: Riduttori epicicloidali con pignone montato a pagina 140  
Option : Réducteurs planétaires à pignon à la page 140

Spiegazioni dettagliate delle caratteristiche tecniche da pagina 169.  
Voir les explications détaillées des caractéristiques techniques à partir de la page 169.

Code	Caratteristiche del riduttore	Caractéristiques du réducteur			PSFN064	PSFN090	PSFN110	PSFN140	PSFN200	p <sup>(1)</sup>
	Durata (L <sub>10h</sub> )	Durée de vie (L <sub>10h</sub> )	t <sub>L</sub>	h	20000					
	Durata a T <sub>2N</sub> x 0,88	Durée de vie à T <sub>2N</sub> x 0,88			30000					
	Rendimento a pieno carico <sup>(2)</sup>	Rendement à pleine charge <sup>(2)</sup>	η	%	97					1
	Temperatura di esercizio min.	Température d'utilisation mini	T <sub>min</sub>	°C	-25					
	Temperatura di esercizio max.	Température d'utilisation maxi	T <sub>max</sub>		90					
	Grado di protezione	Classe de protection			IP65					
<b>S</b>	Lubrificazione standard	Lubrifiant standard			Olio (lubrificazione a vita) / Huile (lubrification à vie)					
<b>F</b>	Lubrificazione per uso alimentare	Lubrifiant industrie alimentaire			Olio (lubrificazione a vita) / Huile (lubrification à vie)					
<b>L</b>	Lubrificazione per basse temperature <sup>(3)</sup>	Lubrifiant basse température <sup>(3)</sup>			Olio (lubrificazione a vita) / Huile (lubrification à vie)					
	Posizione di montaggio	Position de montage			qualsiasi / toutes					
<b>S</b>	Gioco standard	Jeu standard	j <sub>i</sub>	arcmin	< 3					1
<b>R</b>	Gioco ridotto	Jeu réduit			< 5					2
	Rigidità torsionale <sup>(2)</sup>	Rigidité torsionnelle <sup>(2)</sup>	C <sub>G</sub>	Nm / arcmin	8,2	21,0	55,0	129,0	374,0	
					11,8	27,5	62,0	218,0	602,0	
					8,2	21,0	64,0	127,0	365,0	
					13,3	31,0	81,0	201,0	668,0	
	Peso del riduttore <sup>(2)</sup>	Poids du réducteur <sup>(2)</sup>	m <sub>G</sub>	kg	1,4	3,0	5,0 - 5,2	11,7 - 12,0	28,5 - 29,5	1
					2,0 - 2,1	3,6 - 3,7	6,3 - 6,5	13,4 - 13,8	33,6 - 34,8	2
<b>S</b>	Trattamento standard	Surface standard			Carcassa: Acciaio – trattata a caldo e post-ossidata (nero) Carter : Acier – traité thermique et post-oxydation (noir)					
	Rumorosità <sup>(4)</sup>	Niveau sonore <sup>(4)</sup>	Q <sub>G</sub>	dB(A)	57	58	63	66	68	
	Coppia di ribaltamento max sulla flangia in ingresso del riduttore <sup>(5)</sup>	Couple du basculement maxi en fonction de la bride d'entrée du réducteur <sup>(5)</sup>	M <sub>b</sub>	Nm	18	38	80	180	300	1
					18	18	38	80	180	2

Carico sull'albero del riduttore	Contrainte de l'arbre de sortie			PSFN064	PSFN090	PSFN110	PSFN140	PSFN200	p <sup>(1)</sup>
Forza radiale per 20.000 h <sup>(6)(7)</sup>	Force radiale pour 20.000 h <sup>(6)(7)</sup>	F <sub>r20.000h</sub>	N	2150	3950	4900	12000	23000	
Forza assiale per 20.000 h <sup>(6)(7)</sup>	Force axiale pour 20.000 h <sup>(6)(7)</sup>	F <sub>a20.000h</sub>		4300	8200	9500	8500	16000	
Forza radiale per 30.000 h <sup>(6)(7)</sup>	Force radiale pour 30.000 h <sup>(6)(7)</sup>	F <sub>r30.000h</sub>		1900	3500	4350	11000	21000	
Forza assiale per 30.000 h <sup>(6)(7)</sup>	Force axiale pour 30.000 h <sup>(6)(7)</sup>	F <sub>a30.000h</sub>		3800	7200	8400	7500	14000	
Forza radiale massima <sup>(7)(8)</sup>	Force radiale maximale <sup>(7)(8)</sup>	F <sub>r Stat</sub>		2150	3950	4900	12000	23000	
Forza assiale massima <sup>(7)(8)</sup>	Force axiale maximale <sup>(7)(8)</sup>	F <sub>a Stat</sub>		4300	8200	9500	8500	16000	
Coppia di ribaltamento per 20.000 h <sup>(6)(8)</sup>	Couple de renversement pour 20.000 h <sup>(6)(8)</sup>	M <sub>K20.000h</sub>	Nm	132	326	475	1030	2445	
Coppia di ribaltamento per 30.000 h <sup>(6)(8)</sup>	Couple de renversement pour 30.000 h <sup>(6)(8)</sup>	M <sub>K30.000h</sub>		117	289	422	944	2232	

Momento d'inerzia	Moment d'inertie			PSFN064	PSFN090	PSFN110	PSFN140	PSFN200	p <sup>(1)</sup>
Momento d'inerzia <sup>(2)</sup>	Moment d'inertie de masse <sup>(2)</sup>	J	kgcm <sup>2</sup>	0,128	0,342	0,892	6,526	22,520	1
				0,188	0,611	1,741	9,670	40,642	
				0,124	0,125	0,325	0,853	6,434	2
				0,180	0,197	0,587	1,836	10,410	

(1) Numero stadi riduttore

(2) I valori dipendenti dal rapporto di riduzione sono disponibili nel Tec Data Finder sul sito [www.neugart.com](http://www.neugart.com)

(3) T<sub>min</sub> = -40°C. Temperatura di esercizio ottimale max. 50°C

(4) Livello di rumorosità a 1 m di distanza; misurato ad un nr. di giri pari a n<sub>1</sub>=3000 min<sup>-1</sup> senza carico; i=5

(5) Peso motore max\* in kg = 0,2 x M<sub>b</sub> / Lunghezza motore in m  
\* con distribuzione simmetrica della massa del motore  
\* con posizione di montaggio orizzontale e statica

(6) I dati si riferiscono a un numero di giri dell'albero di uscita pari a n<sub>2</sub>=100 min<sup>-1</sup>

(7) Riferito all'estremità dell'albero di uscita

(8) Valori differenti (parzialmente superiori in caso di variazioni di T<sub>2N</sub>, F<sub>r</sub>, F<sub>a</sub> nonché di ciclo e durata dei cuscinetti. Dimensionamento ottimale per la singola applicazione con NCP – [www.neugart.com](http://www.neugart.com)

(1) Nombre d'étage

(2) Les différentes valeurs de rapports sont disponibles dans Tec Data Finder à l'adresse – [www.neugart.com](http://www.neugart.com)

(3) T<sub>min</sub> = -40°C. Température optimale d'utilisation : 50°C maxi

(4) Niveau sonore à une distance de 1 m, mesuré sans charge à une vitesse d'entrée de n<sub>1</sub>=3000 min<sup>-1</sup>; i=5

(5) Poids du moteur max\* en kg = 0,2 x M<sub>b</sub> / Longueur du moteur en m  
\* Pour une répartition symétrique du poids du moteur  
\* Pour une position de montage horizontale et fixe

(6) Les valeurs se réfèrent à une vitesse de l'arbre de sortie de n<sub>2</sub>=100 min<sup>-1</sup>

(7) Référé à l'extrémité à l'arbre de sortie

(8) Autres valeurs (parfois plus élevées) en cas de modification sur T<sub>2N</sub>, F<sub>r</sub>, F<sub>a</sub>, cycle et durée de vie. Configuration spécifique à l'application avec NCP – [www.neugart.com](http://www.neugart.com)

Coppia in uscita	Couples de sortie			PSFN064	PSFN090	PSFN110	PSFN140	PSFN200	i <sup>(1)</sup>	p <sup>(2)</sup>	
Coppia nominale in uscita <sup>(3)</sup>	Couple de sortie nominal <sup>(3)</sup>	T <sub>2N</sub>	Nm	39	80	180	470	950	4	1	
				40	80	175	405	950	5		
				37	78	175	355	900	7		
				28	59	140	305	750	10		
				39	80	180	450	950	16	2	
				39	80	180	450	950	20		
				40	80	175	405	950	25		
				40	80	175	405	950	35		
				39	80	180	470	950	40		
				40	80	175	405	950	50		
Coppia in uscita max. <sup>(4)</sup>	Couple de sortie maxi <sup>(4)</sup>	T <sub>2max</sub>	Nm	37	78	175	355	900	70	2	
				28	59	140	305	750	100		
				62	128	288	752	1520	4		1
				64	128	280	648	1520	5		
				59	125	280	568	1440	7		
				45	94	224	488	1200	10		
				62	128	288	720	1520	16		2
				62	128	288	720	1520	20		
				64	128	280	648	1520	25		
				64	128	280	648	1520	35		
62	128	288	752	1520	40						
64	128	280	648	1520	50						
59	125	280	568	1440	70	2					
45	94	224	488	1200	100						

<sup>(1)</sup> Rapporto di riduzione (i=n<sub>1</sub>/n<sub>2</sub>)

<sup>(2)</sup> Numero stadi riduttore

<sup>(3)</sup> Dimensionamento ottimale per la singola applicazione con NCP – [www.neugart.com](http://www.neugart.com)

<sup>(4)</sup> Consentito per 30.000 giri dell'albero di uscita; vedi pagina 158

<sup>(1)</sup> Rapports (i=n<sub>1</sub>/n<sub>2</sub>)

<sup>(2)</sup> Nombre d'étage

<sup>(3)</sup> Configuration spécifique à l'application avec NCP – [www.neugart.com](http://www.neugart.com)

<sup>(4)</sup> Admis pour 30 000 rotations de l'arbre de sortie ; voir page 159

Coppia in uscita	Couples de sortie			PSFN064	PSFN090	PSFN110	PSFN140	PSFN200	$i^{(1)}$	$p^{(2)}$
Coppia di emergenza <sup>(3)</sup>	Couple d'arrêt d'urgence <sup>(3)</sup>	$T_{2Stop}$	Nm	120	280	650	1650	3200	4	1
				130	280	650	1650	3200	5	
				80	175	340	1300	3200	7	
				90	200	480	600	1700	10	
				150	300	650	1650	3200	16	2
				150	300	650	1650	3200	20	
				150	300	650	1650	3200	25	
				150	300	650	1650	3200	35	
				150	300	650	1650	3200	40	
				150	300	650	1650	3200	50	
				80	175	340	1300	3200	70	
				90	200	480	600	1700	100	

Velocità in ingresso	Vitesses d'entrée			PSFN064	PSFN090	PSFN110	PSFN140	PSFN200	$i^{(1)}$	$p^{(2)}$
Velocità media in ingresso per $T_{2N}$ in S1 per temperatura max consentita <sup>(4)(5)</sup>	Vitesse d'entrée thermique moyenne à $T_{2N}$ et S1 <sup>(4)(5)</sup>	$n_{1N}$	$min^{-1}$	3200 <sup>(6)</sup>	2400 <sup>(6)</sup>	1800 <sup>(6)</sup>	1100 <sup>(6)</sup>	750 <sup>(6)</sup>	4	1
				3800 <sup>(6)</sup>	2950 <sup>(6)</sup>	2250 <sup>(6)</sup>	1350 <sup>(6)</sup>	950 <sup>(6)</sup>	5	
				4500	3800 <sup>(6)</sup>	2950 <sup>(6)</sup>	1800 <sup>(6)</sup>	1250 <sup>(6)</sup>	7	
				4500	4000	3500	2300 <sup>(6)</sup>	1700 <sup>(6)</sup>	10	
				4500	4500	3800 <sup>(6)</sup>	2450 <sup>(6)</sup>	1550 <sup>(6)</sup>	16	2
				4500	4500	4000	3050 <sup>(6)</sup>	1900 <sup>(6)</sup>	20	
				4500	4500	4000	3350 <sup>(6)</sup>	2050 <sup>(6)</sup>	25	
				4500	4500	4000	3500	2650 <sup>(6)</sup>	35	
				4500	4500	4000	3500	3000 <sup>(6)</sup>	40	
				4500	4500	4000	3500	3000	50	
				4500	4500	4000	3500	3000	70	
				4500	4500	4000	3500	3000	100	
Velocità max in ingresso <sup>(4)</sup>	Vitesse d'entrée mécanique maxi <sup>(4)</sup>	$n_{1Limit}$	$min^{-1}$	14000	10000	8500	6500	6000		1
				14000	14000	10000	8500	6500		2

<sup>(1)</sup> Rapporto di riduzione ( $i=n_1/n_2$ )

<sup>(2)</sup> Numero stadi riduttore

<sup>(3)</sup> Ammesso 1000 volte

<sup>(4)</sup> Dimensionamento ottimale della applicazione con NCP – [www.neugart.com](http://www.neugart.com)

<sup>(5)</sup> Per la definizione vedere pagina 158

<sup>(6)</sup> Velocità media termica all'ingresso al 50% T2N e S1 per temperatura max consentita

<sup>(1)</sup> Rappports ( $i=n_1/n_2$ )

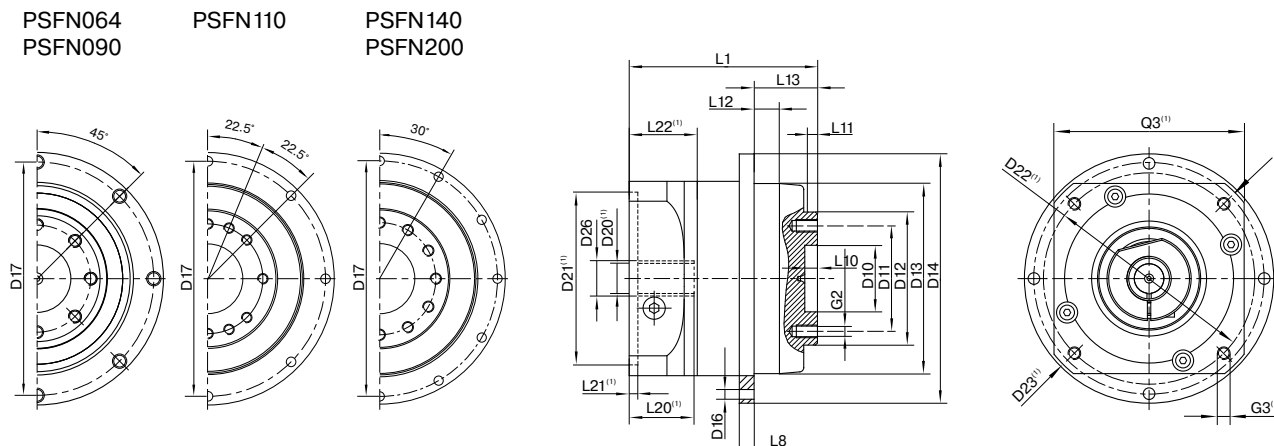
<sup>(2)</sup> Nombre d'étage

<sup>(3)</sup> Admis pour 1000 fois

<sup>(4)</sup> Configuration de vitesse spécifique à l'application avec NCP – [www.neugart.com](http://www.neugart.com)

<sup>(5)</sup> Voir page 159 pour la définition

<sup>(6)</sup> Vitesse d'entrée thermique moyenne à 50% T<sub>2N</sub> et S1



I dati corrispondono ad un PSFN090 / monostadio / Albero di uscita flangiato / 14 mm Calettatore / Accoppiamento motore – 2 componenti – flangia universale circolare / B5 Tipo di flangia motore  
 La description correspond à un PSFN090 / à un étage / Arbre de sortie de la bride / 14 mm Système de blocage / Adaptation moteur – 2 pièces – Bride ronde universelle / B5 Moteur à bride

<sup>(1)</sup> Le dimensioni variano a seconda della flangia motore/riduttore. Le caratteristiche delle flange motore possono essere richiamate in modo mirato nel Tec Data Finder su [www.neugart.com](http://www.neugart.com)  
<sup>(1)</sup> Les mesures varient avec la bride du moteur/du réducteur. Les géométries de la bride d'entrée sont disponibles pour chaque moteur dans Tec Data Finder à l'adresse [www.neugart.com](http://www.neugart.com)

Geometria <sup>(2)</sup>	Géométrie <sup>(2)</sup>			PSFN064	PSFN090	PSFN110	PSFN140	PSFN200	p <sup>(3)</sup>	Code
Diametro di centraggio albero di uscita	Diamètre de centrage, arbre de sortie	D10	H7	20	31,5	40	50	80		
Diametro primitivo fori albero di uscita	Diamètre d'implantation des trous, arbre de sortie	D11		31,5	50	63	80	125		
Diametro albero di uscita flangiato	Diamètre de l'arbre de sortie de la bride	D12	h7	40	63	80	100	160		
Diametro centraggio flangia di uscita	Diamètre du collier de centrage, bride de sortie	D13		64	90	110	140	200		
Diametro flangia in uscita	Diamètre de la bride en sortie	D14		86	118	145	179	247		
Foro di montaggio in uscita	Perçage montage en sortie	D16		4,5 8x45°	5,5 8x45°	5,5 8x45°	6,6 12x30°	9 12x30°		
Diametro primitivo fori flangia di uscita	Diamètre d'implantation des trous, bride de sortie	D17		79	109	135	168	233		
Lunghezza totale minima	Longueur hors tout min.	L1		71	89,5	108	142	172	1	
				99,5	111,5	130	173	217	2	
Spessore flangia in uscita	Épaisseur de la bride en sortie	L8		4	7	8	10	12		
Profondità centraggio albero uscita	Profondeur de centrage, arbre de sortie	L10		4,5	6,5	6,5	6,5	10		
Profondità centraggio albero uscita	Profondeur du collier de centrage, arbre de sortie	L11		3	6	6	6	7		
Profondità centraggio flangia uscita	Profondeur du collier de centrage, bride de sortie	L12		10	12	12	14	17,5		
Lunghezza flangia uscita	Longueur de la bride de sortie	L13		19,5	30,0	29,0	38,0	50,0		
Diametro albero motore j6/k6	Diamètre de l'arbre moteur j6/k6	D20		Ulteriori informazioni sono riportate a pagina 155/156 Pour en savoir plus, rendez-vous à la page 155/156						
Diametro calettatore in ingresso	Diamètre d'implantation des trous en entrée	D26								
Albero di uscita flangiato (simile EN ISO 9409-1)	Arbre de sortie de la bride (similaire EN ISO 9409-1)									<b>D</b>
Numero x filettatura x profondità	Nombre x alésage x profondeur	G2		8 x M5x7	8 x M6x10	12 x M6x12	12 x M8x15	12 x M10x20		
Flangia in uscita con foro di spina (EN ISO 9409-1)	Arbre de sortie de la bride avec alésage des goupilles d'assemblage (EN ISO 9409-1)									<b>E</b>
Foro tasselli x profondità	Alésage des goupilles d'assemblage x profondeur	D15	H7	5x5	6x6	6x6	8x8	10x10		
Numero x filettatura x profondità	Nombre x alésage x profondeur	G2		7 x M5x7	7 x M6x10	11 x M6x12	11 x M8x15	11 x M10x20		

<sup>(2)</sup> Le dimensioni sono in mm  
<sup>(3)</sup> Numero stadi riduttore

<sup>(2)</sup> Les dimensions en mm  
<sup>(3)</sup> Nombre d'étage