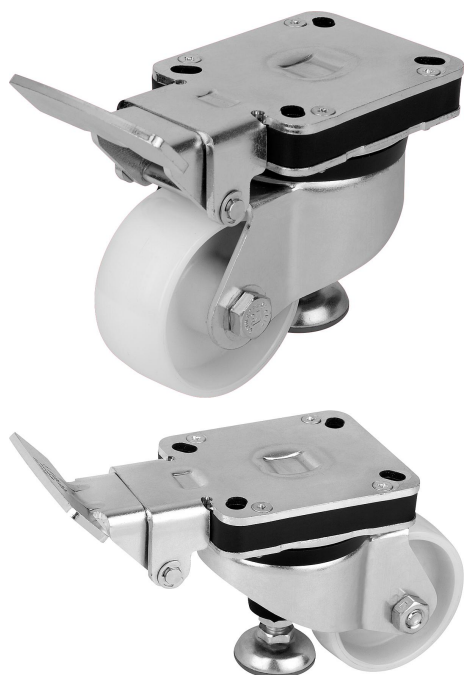


Description de l'article/illustrations du produit

**Description****Matière :**

Corps en tôle d'acier.

Roue en polyamide résistant à la rupture 6, 70° Shore D.

Pied mécanique en acier.

Finition :

Corps zingué et bleu passivé.

Roue blanche.

Pied mécanique zingué avec support en caoutchouc gris.

Nota :

Roue de levage, version roue orientable avec pied mécanique réglable intégré.

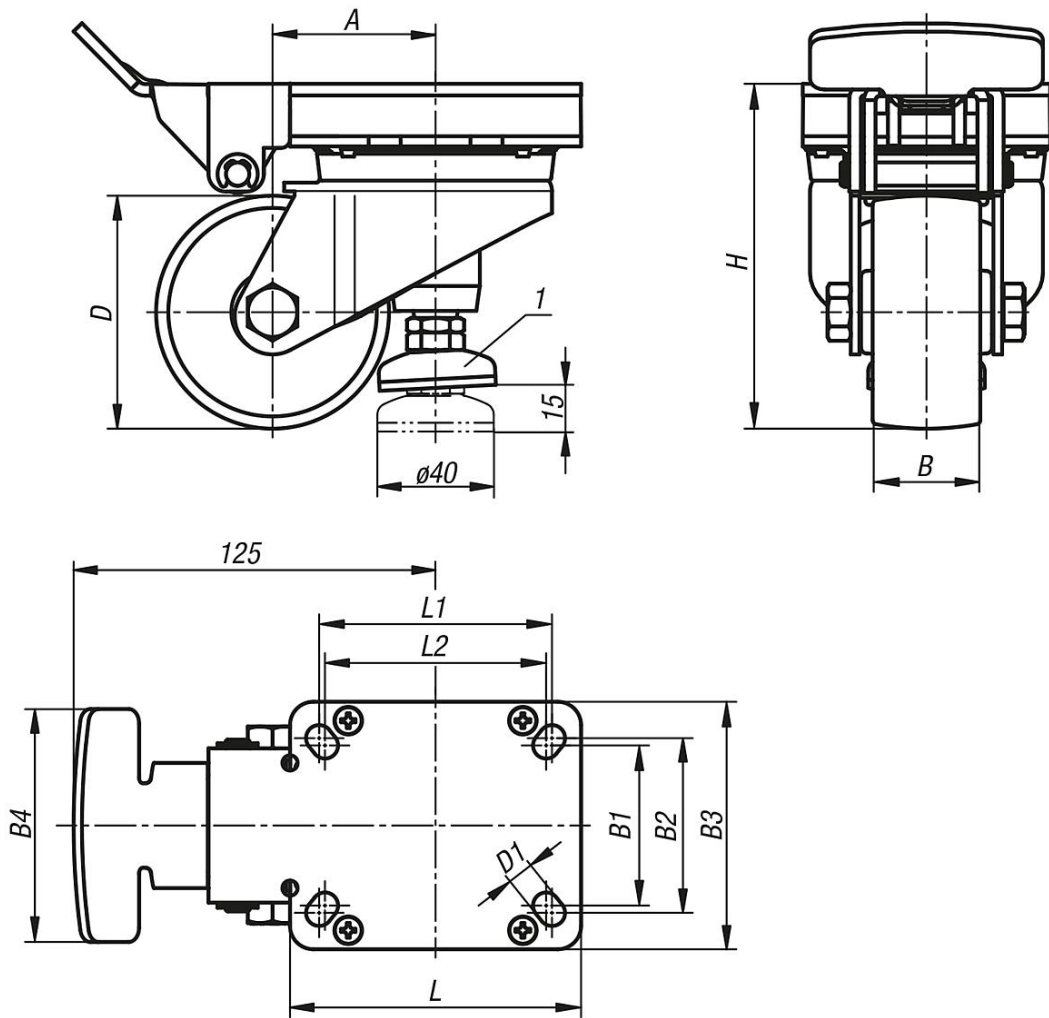
Roulement à billes étanche situé dans la couronne de pivotement. Axe vissé.

Facilité d'utilisation grâce au levier de commande ergonomique dont l'orientation est indépendante de celle de la roue. Grâce à sa petite course d'actionnement qui produit un déplacement important du poussoir et une force de levage élevée, ce levier permet de soulever des dispositifs lourds et de les fixer en toute sécurité.

Indication de dessin :

1) pivotant

Dessins



Aperçu des articles

| Référence | Finition 1 | Type de palier | D | A | B | B1 | B2 | B3 | B4 | D1 | H | L | L1 | L2 | Charge admissible en kg |
|-------------|-------------------------|----------------|-----|----|----|----|----|----|----|----|-----|-----|----|----|-------------------------|
| 95092-08037 | avec système de blocage | palier lisse | 80 | 56 | 37 | 55 | 60 | 80 | 85 | 9 | 120 | 100 | 80 | 76 | 230 |
| 95092-10037 | avec système de blocage | palier lisse | 100 | 65 | 37 | 55 | 60 | 80 | 85 | 9 | 142 | 100 | 80 | 76 | 230 |