

1

Steckprofile mit Magnet

Lieferbar als Rahmen oder Stangenware.

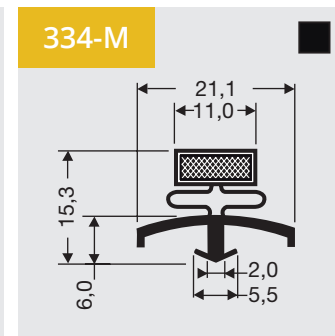
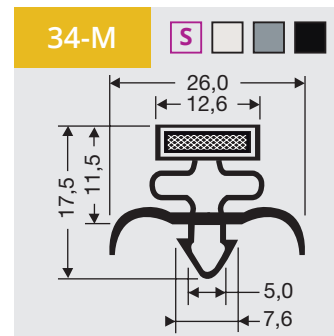
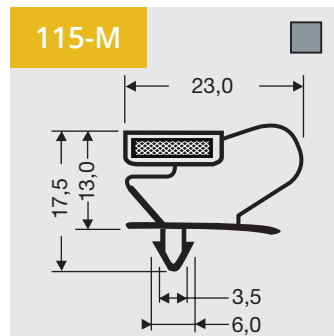
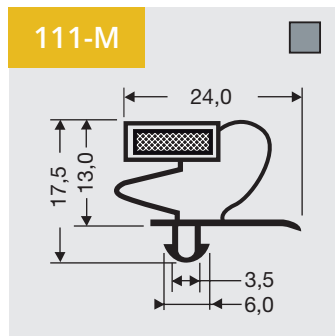
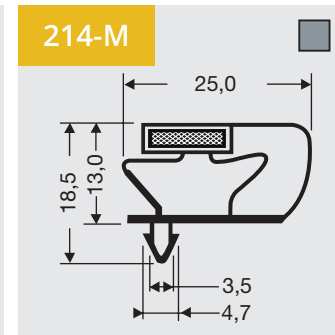
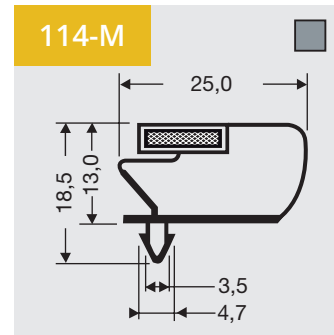
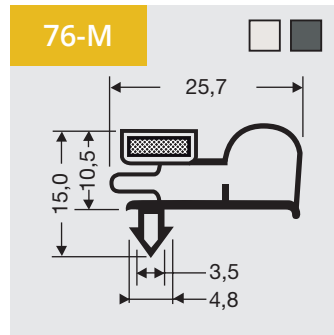
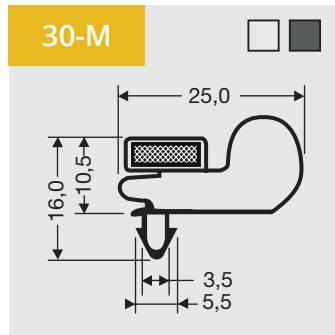
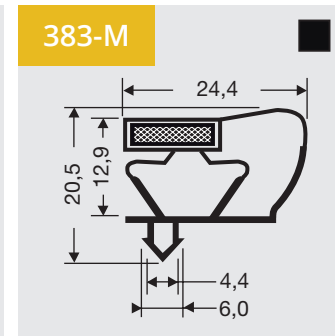
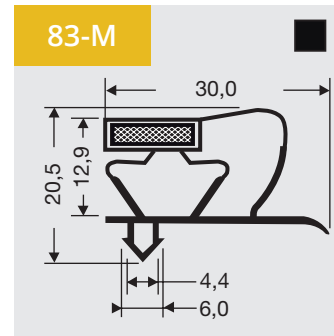
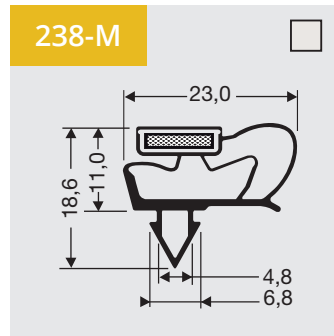
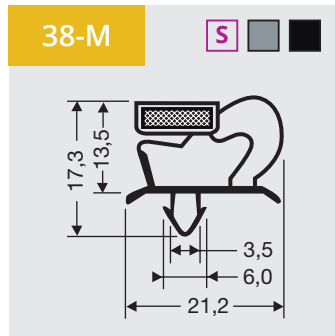
Profils à clipser avec bande magnétique

Disponible en cadre ou à la longueur.

Dart profiles with magnet

Available as frame or profile length.

Copyright 2018 DSU BV
Jan 2018

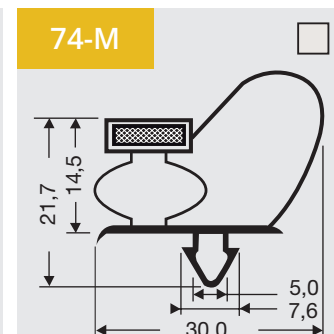
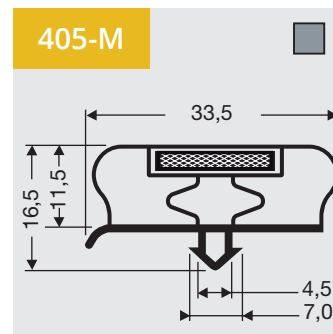
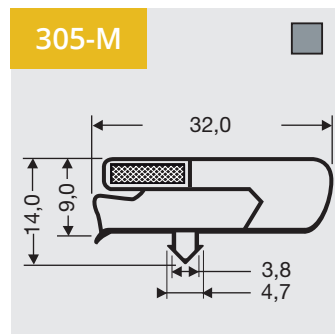
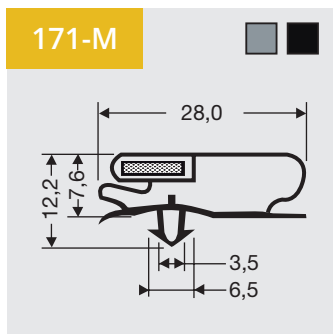
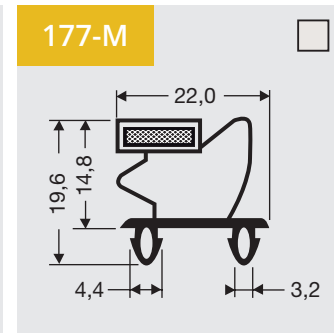
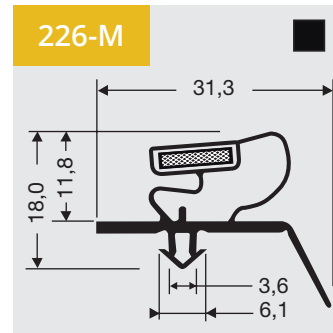
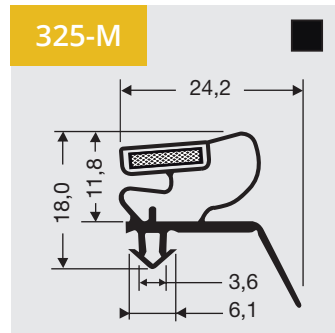
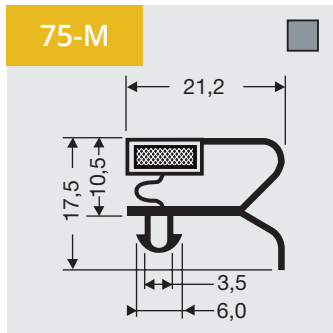
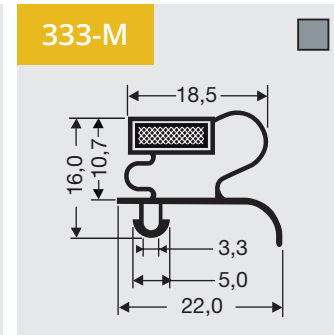
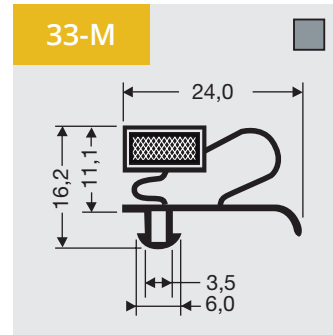
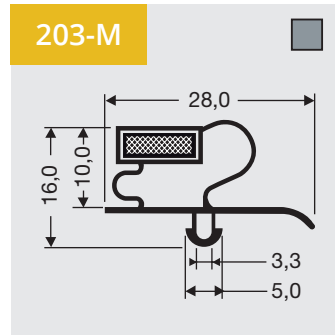
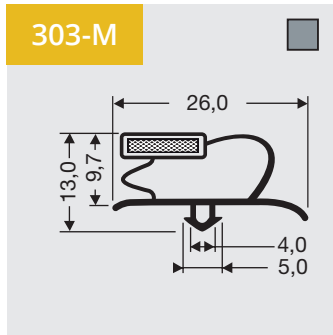


Steckprofile mit Magnet
 Lieferbar als Rahmen
 oder Stangenware.

Profils à clipser avec bande magnétique
 Disponible en cadre ou à la longueur.

Dart profiles with magnet
 Available as frame or profile length.

Copyright 2018 DSU BV
 Jan 2018



1

Steckprofile mit Magnet

Lieferbar als Rahmen oder Stangenware.

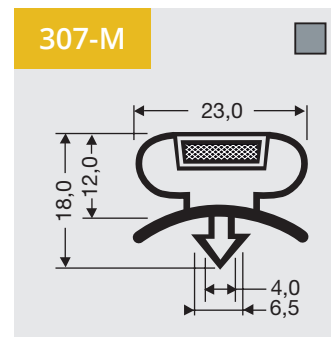
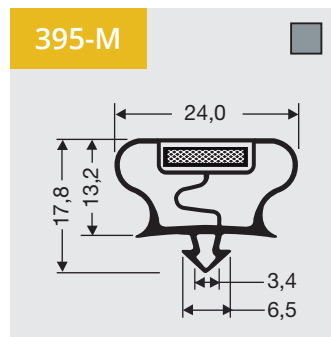
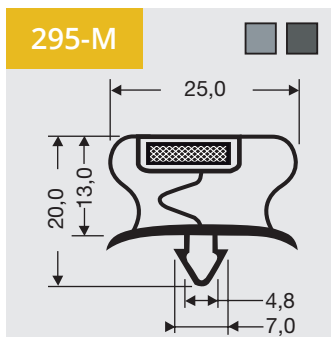
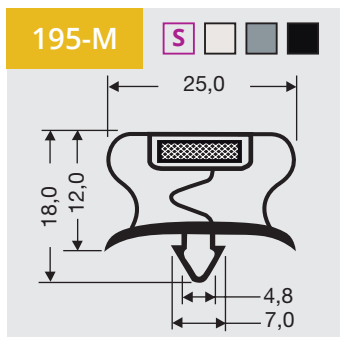
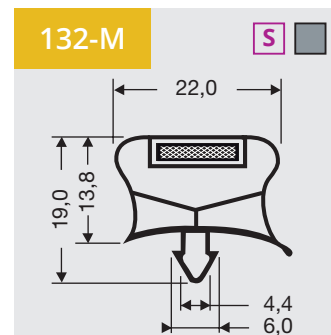
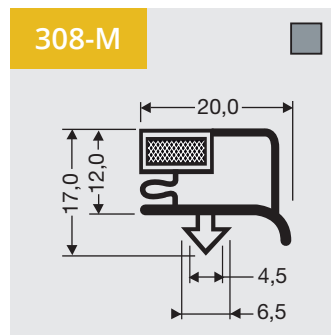
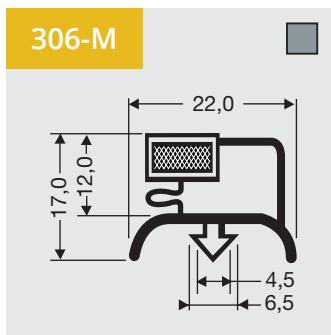
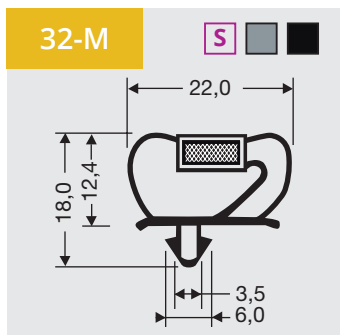
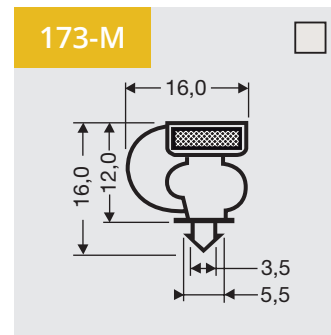
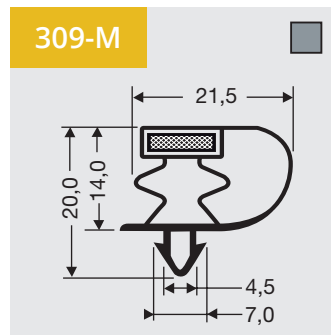
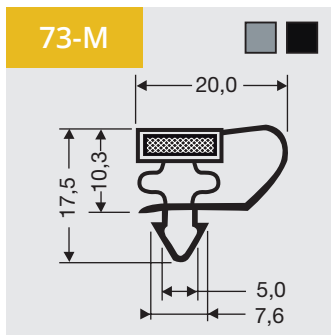
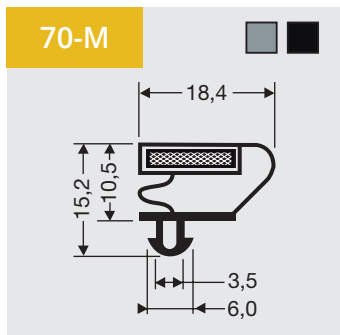
Profils à clipser avec bande magnétique

Disponible en cadre ou à la longueur.

Dart profiles with magnet

Available as frame or profile length.

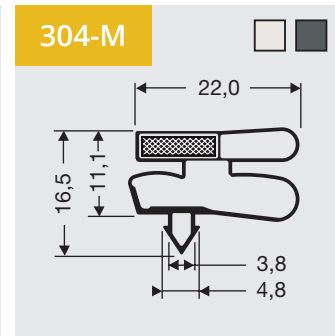
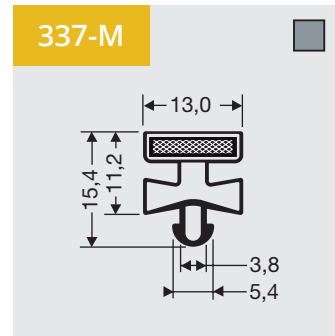
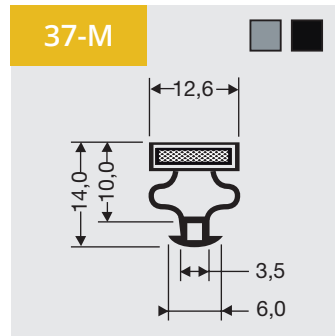
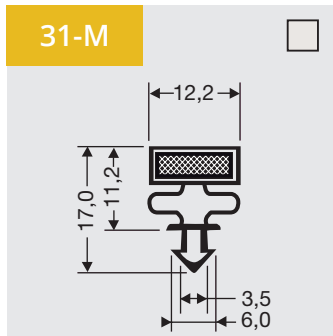
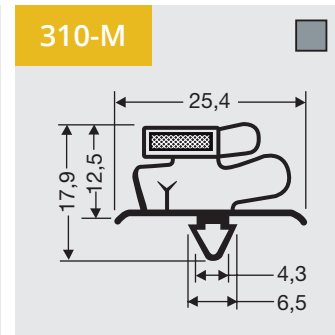
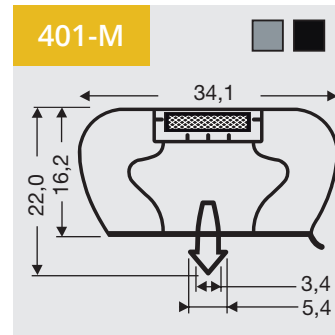
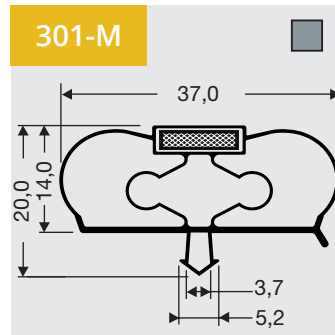
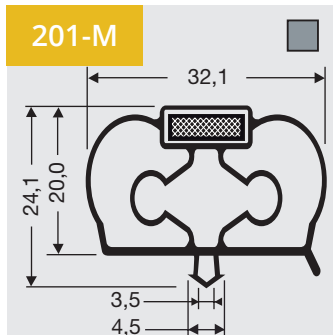
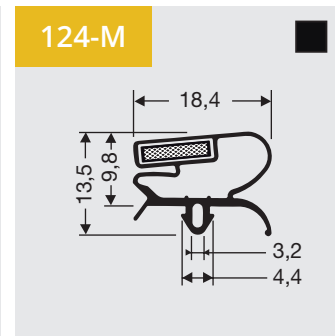
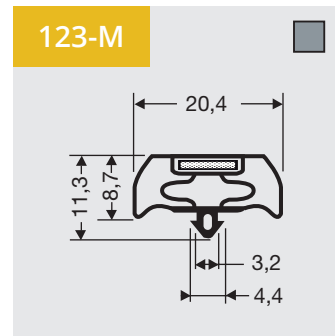
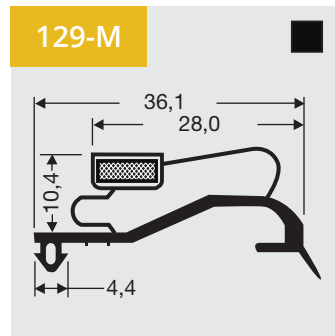
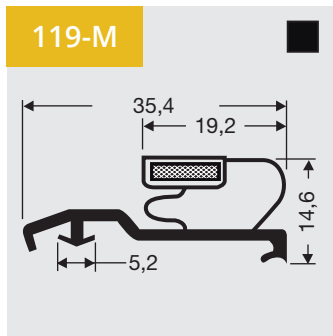
Copyright 2018 DSU BV
Jan 2018



Steckprofile mit Magnet
 Lieferbar als Rahmen
 oder Stangenware.

Profilés à clipser avec bande magnétique
 Disponible en cadre ou à la longueur.

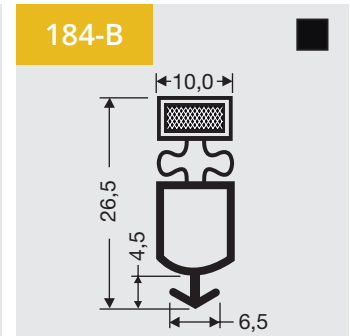
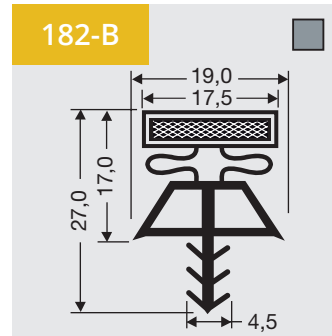
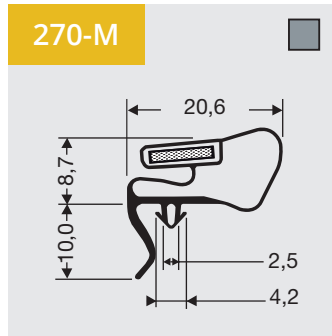
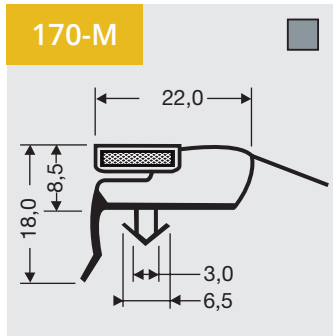
Dart profiles with magnet
 Available as frame or profile length.



1

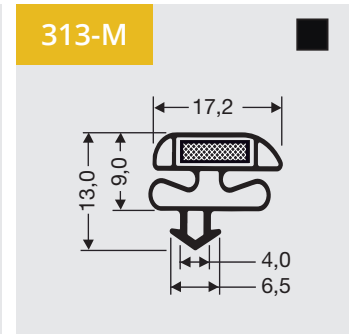
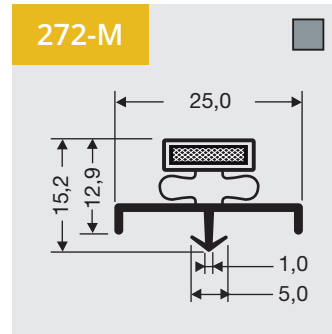
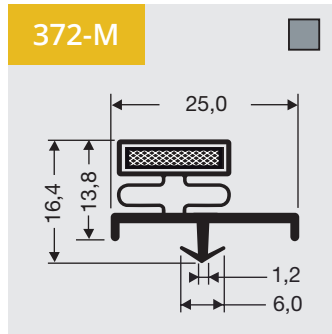
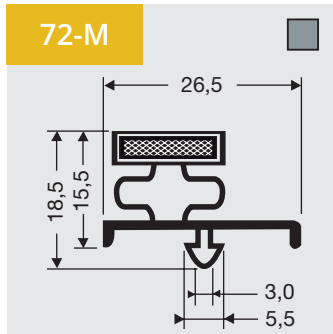
Steckprofile mit Magnet

Lieferbar als Rahmen oder Stangenware.



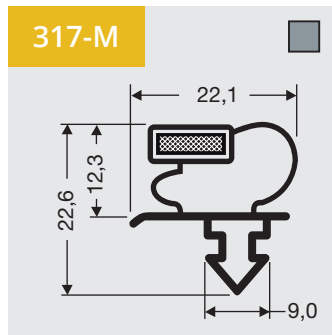
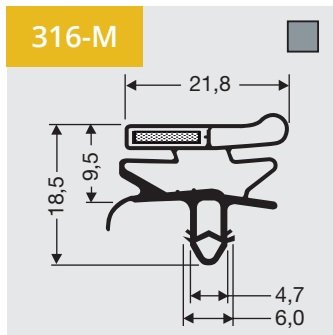
Profils à clipser avec bande magnétique

Disponible en cadre ou à la longueur.



Dart profiles with magnet

Available as frame or profile length.



• Weitere Profile
• d'autres profils
• For more profiles

www.dsu-nl.com

2

Steckprofile, breite Nut mit Magnet

Lieferbar als Rahmen oder Stangenware.

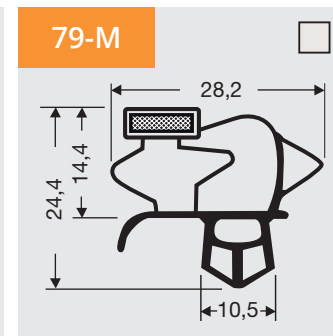
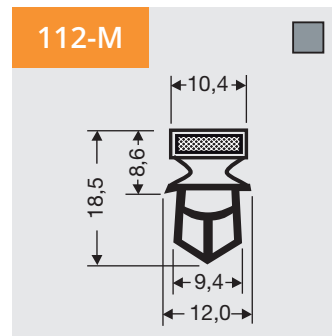
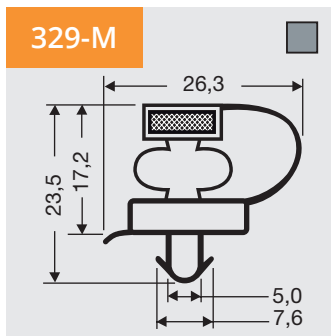
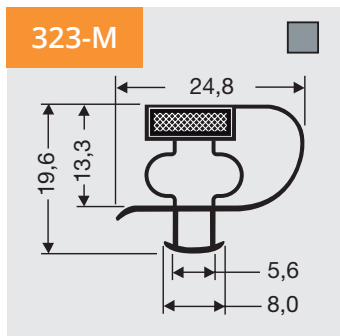
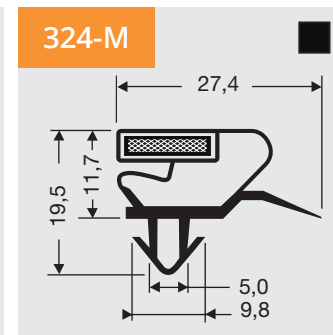
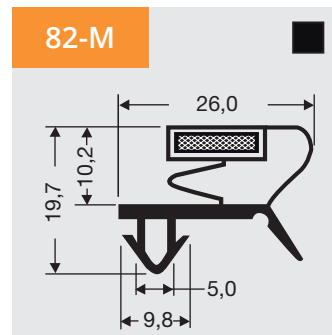
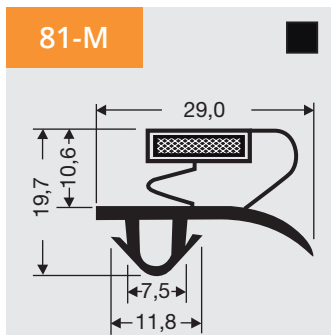
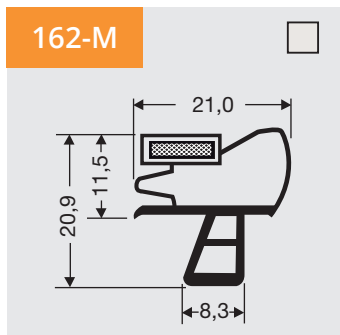
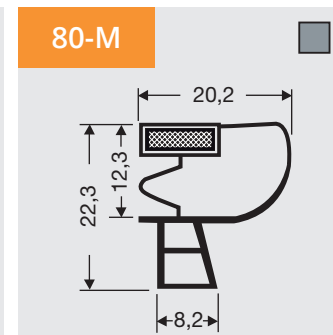
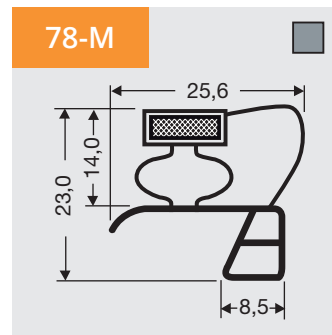
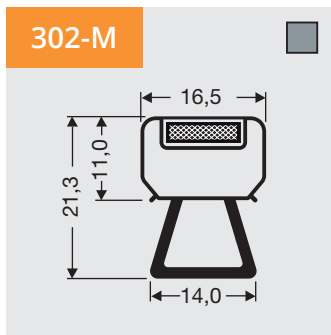
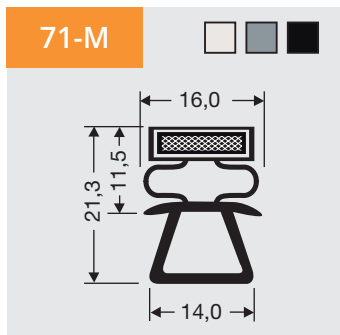
Profils à clipser, grande point, avec bande magnétique

Disponible en cadre ou à la longueur.

Dart profiles, large dart with magnet

Available as frame or profile length.

Copyright 2018 DSU BV
Jan 2018

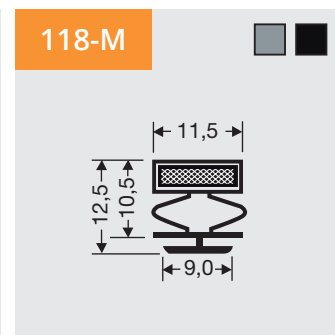
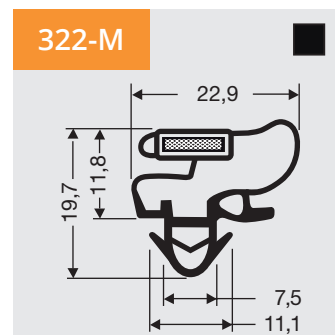
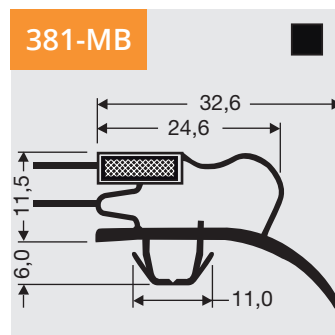
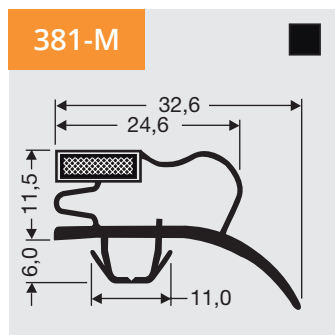
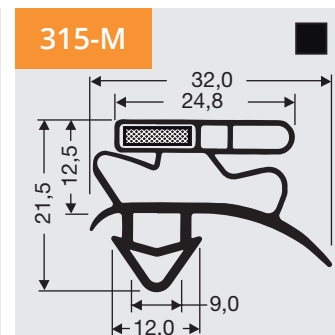
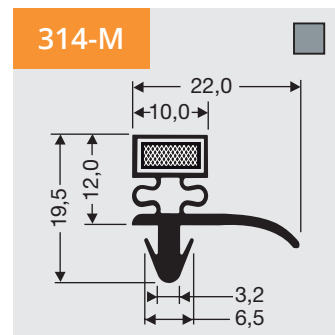
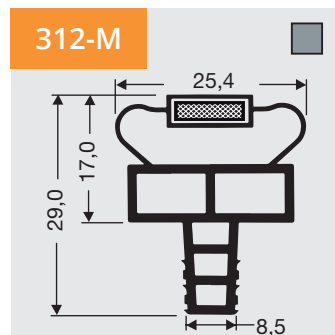
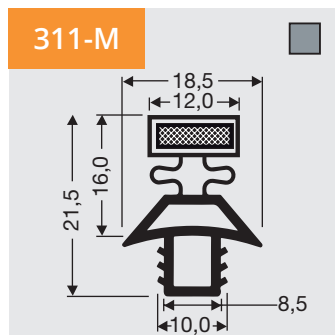
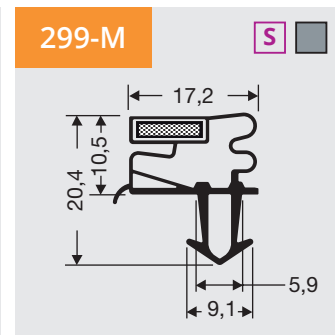
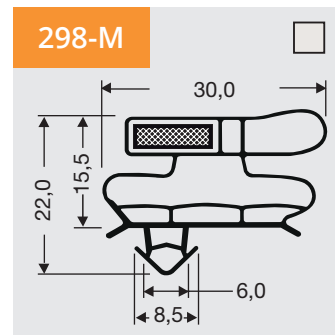
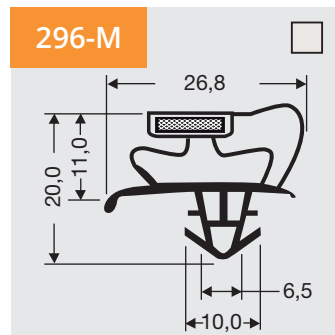
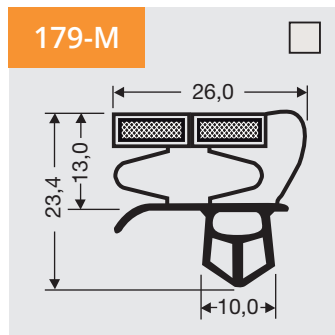


Steckprofile, breite Nut mit Magnet
 Lieferbar als Rahmen
 oder Stangenware.

Profils à clipser, grande point, avec bande magnétique
 Disponible en cadre ou à la longueur.

Dart profiles, large dart with magnet
 Available as frame or profile length.

Copyright 2018 DSU BV
 Jan 2018



3

Steckprofile ohne Magnet

Lieferbar als Rahmen
oder Stangenware.

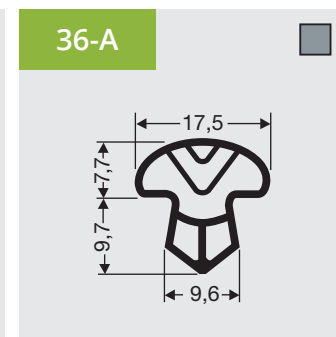
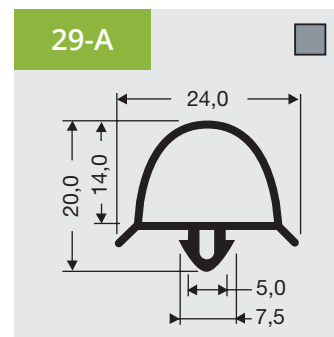
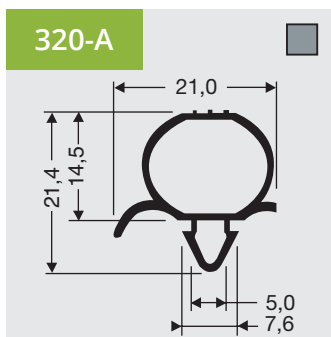
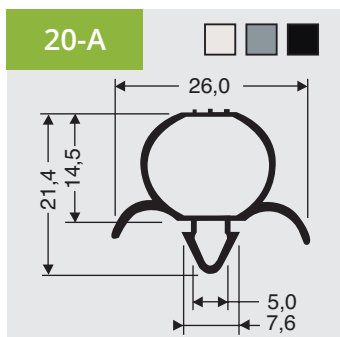
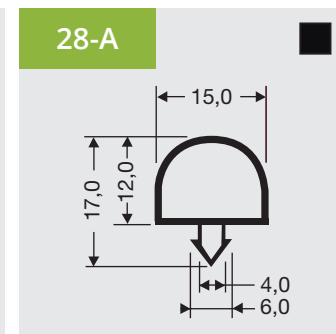
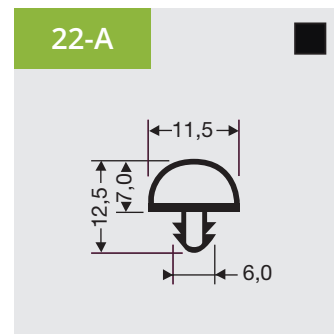
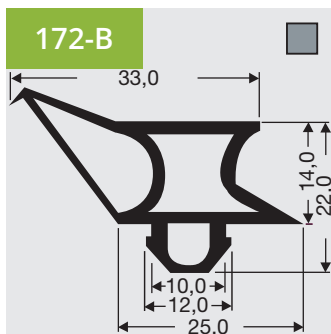
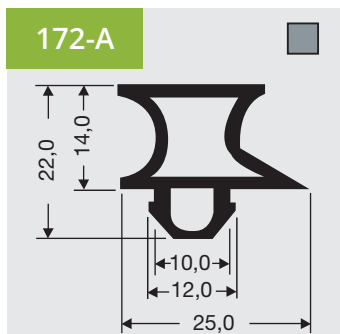
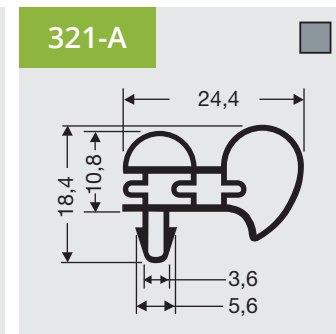
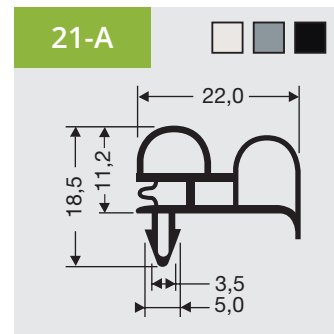
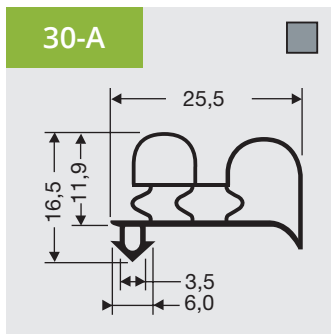
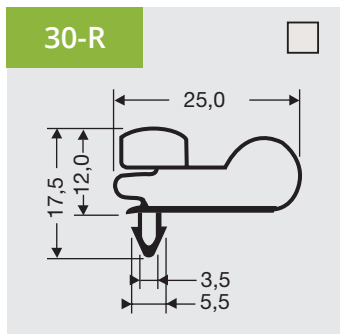
Profilés à clipser sans bande magnétique

Disponible en cadre ou à
la longueur.

Dart profiles without magnet

Available as frame or
profile length.

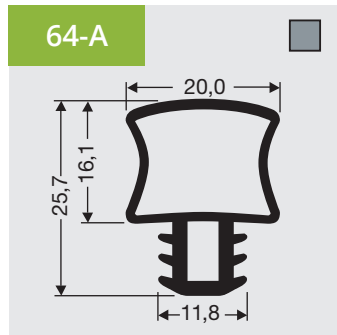
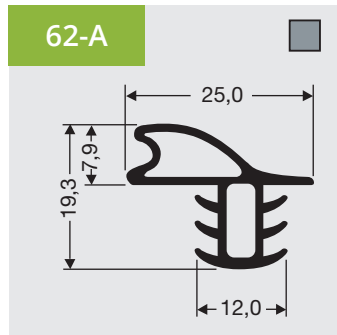
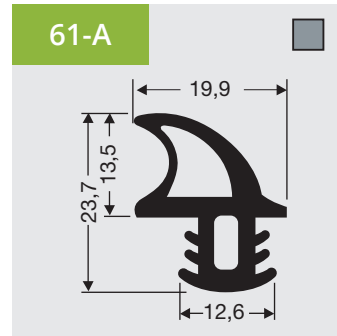
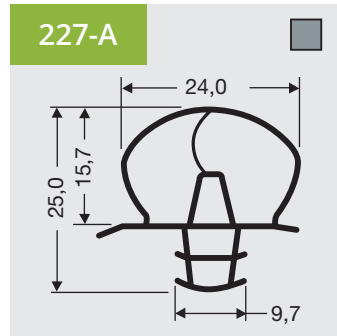
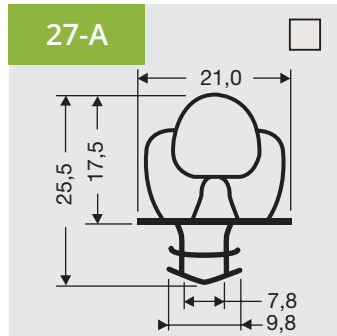
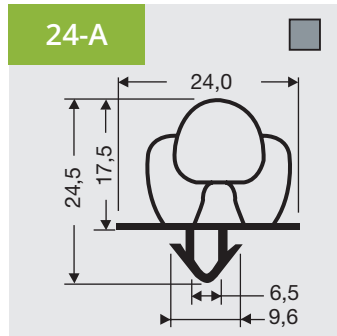
Copyright 2018 DSU BV
Jan 2018



Steckprofile ohne Magnet
Lieferbar als Rahmen oder Stangenware.

Profils à clipser sans bande magnétique
Disponible en cadre ou à la longueur.

Dart profiles without magnet
Available as frame or profile length.



• Weitere Profile
• d'autres profils
• For more profiles

www.dsu-nl.com

4

Flachprofile (Wulst) mit Magnet

Lieferbar als Rahmen oder Stangenware.

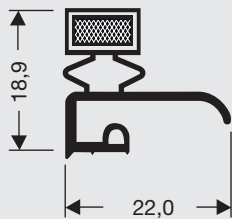
Profils plats à bourrelet avec bande magnétique

Disponible en cadre ou à la longueur.

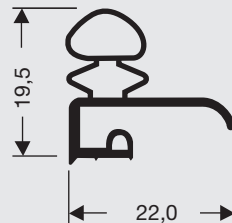
Lip profiles with magnet

Available as frame or profile length.

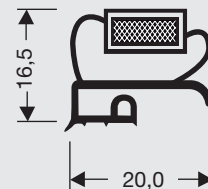
16-M



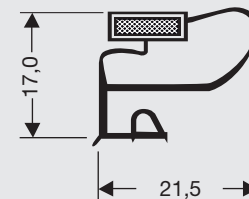
26-R



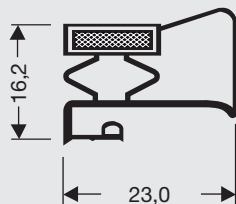
39-M



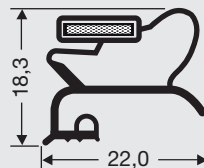
66-M



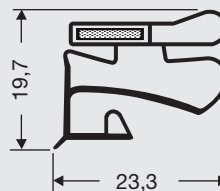
205-M



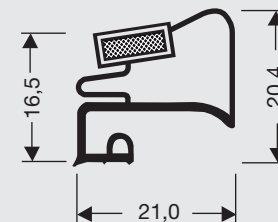
67-M



68-M



327-M



- Weitere Profile
- d'autres profils
- For more profiles

www.dsu-nl.com

5

Flachprofile mit Magnet

Lieferbar als Rahmen oder Stangenware.

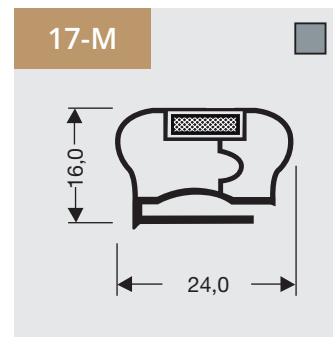
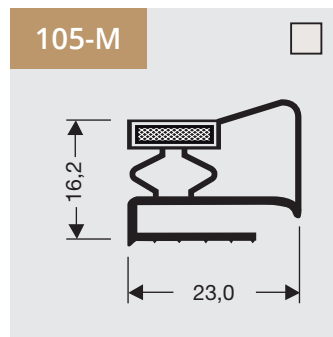
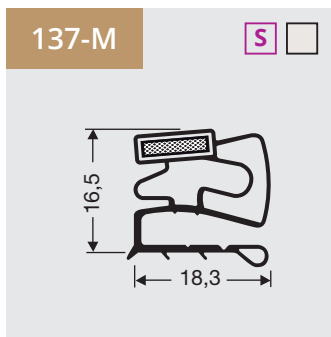
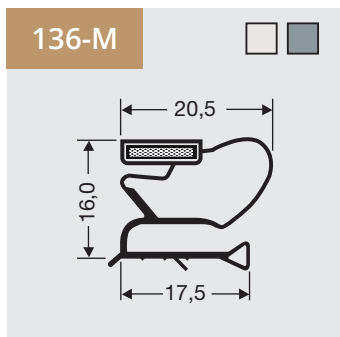
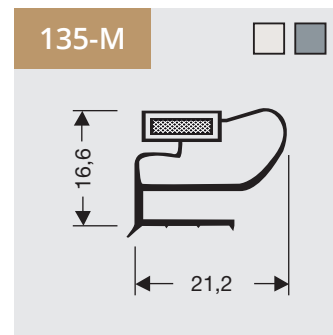
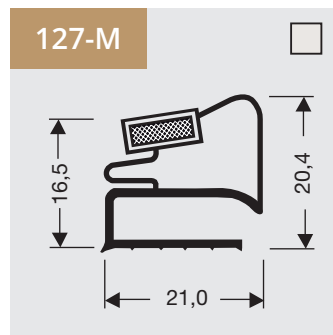
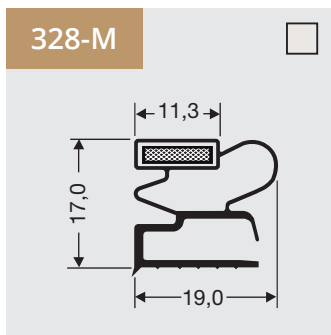
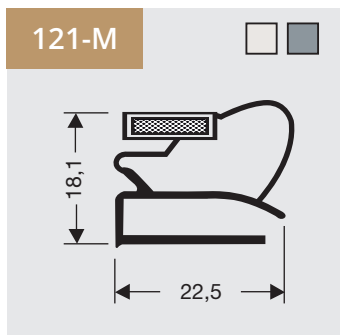
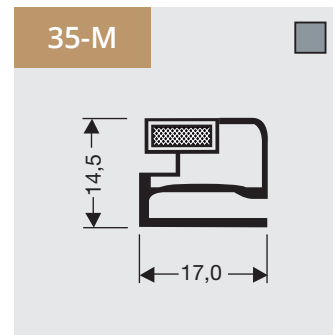
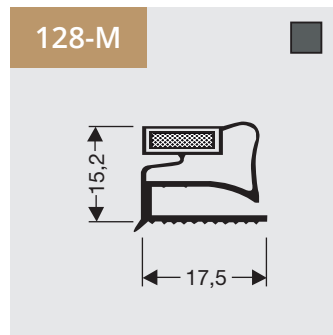
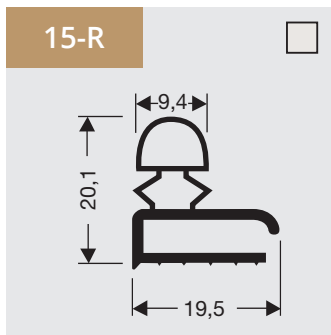
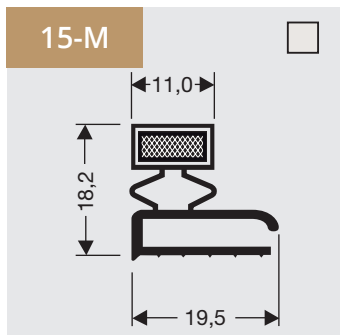
Profilés plats avec bande magnétique

Disponible en cadre ou à la longueur.

Flap profiles with magnet

Available as frame or profile length.

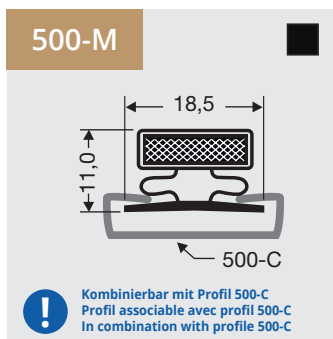
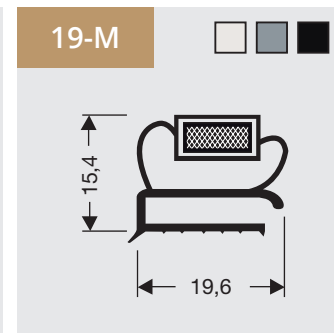
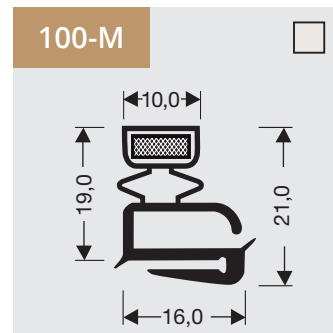
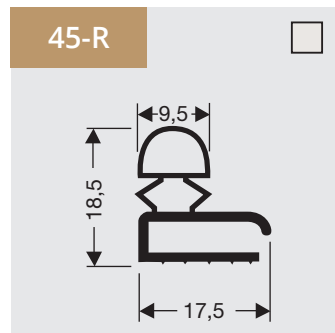
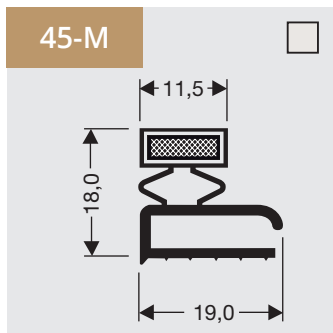
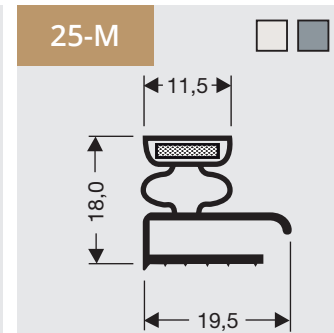
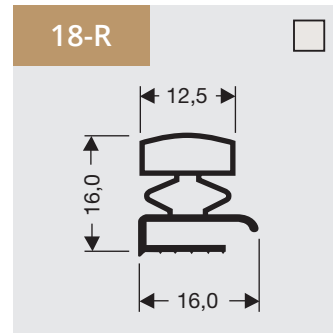
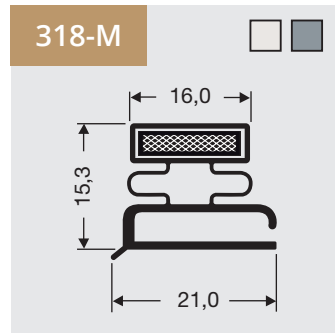
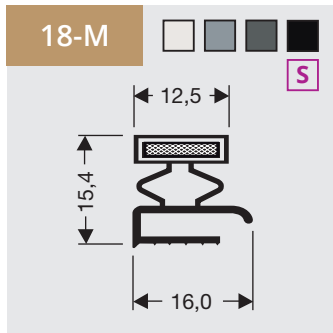
Copyright 2018 DSU BV
Jan 2018



Flachprofile mit Magnet
 Lieferbar als Rahmen oder Stangenware.

Profils plats avec bande magnétique
 Disponible en cadre ou à la longueur.

Flap profiles with magnet
 Available as frame or profile length.



• Weitere Profile
 • d'autres profils
 • For more profiles

www.dsu-nl.com

6

Hohlkammerprofile ohne Magnet

Verfügbar als Rahmen, Stangenware.

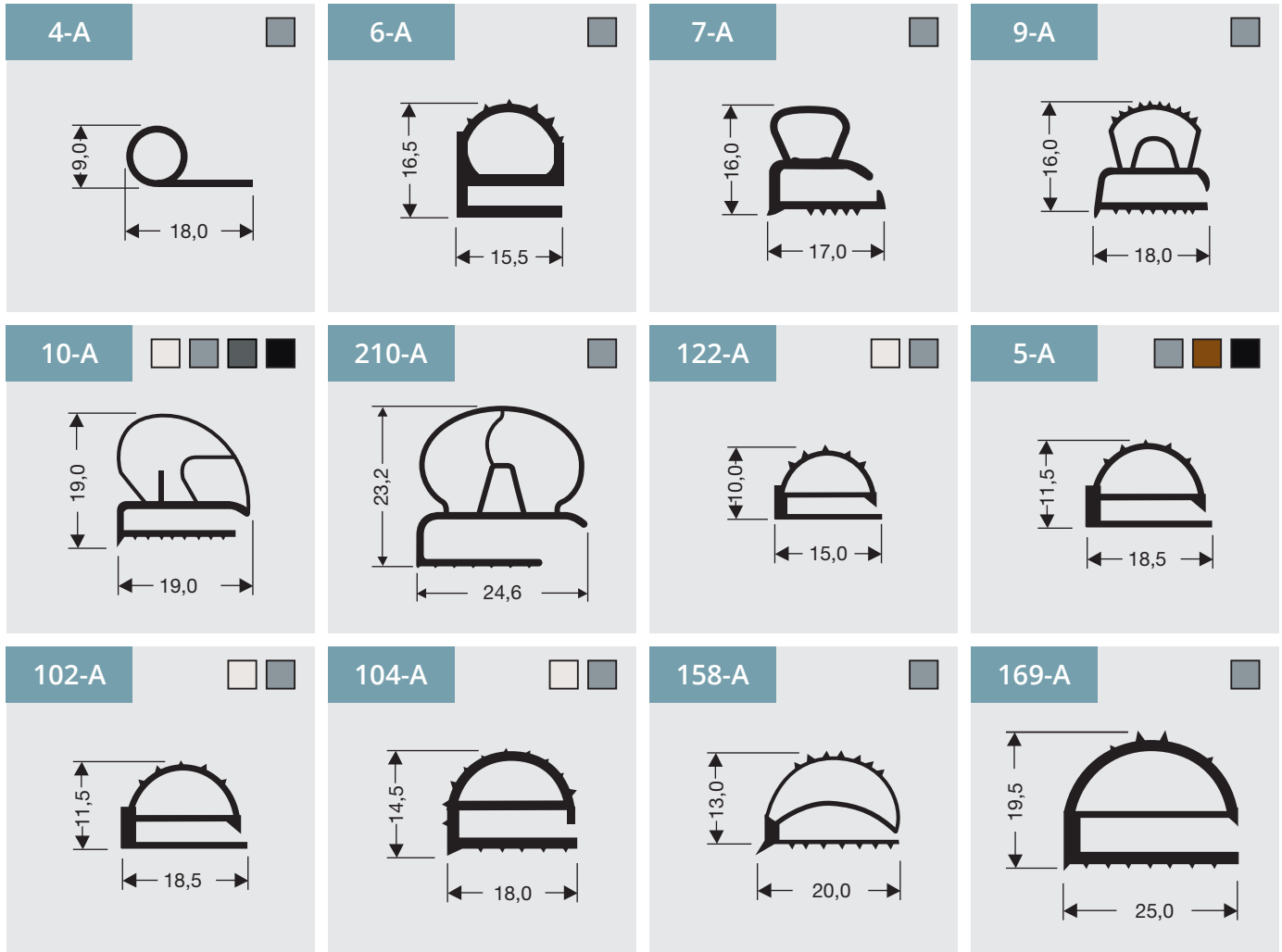
Profilés creux sans bande magnétique

Disponibles en cadre ou à la longueur.

Compression profiles without magnet

Available as frame and profile length.

Copyright 2018 DSU BV
Jan 2018



Hohlkammerprofile ohne Magnet

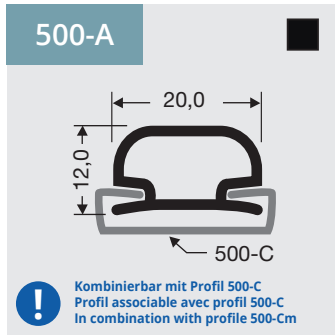
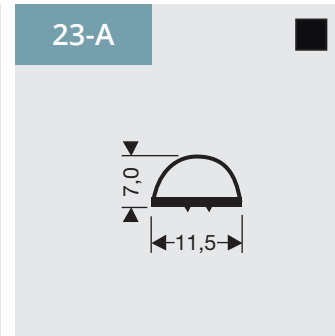
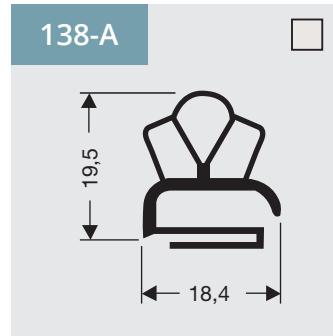
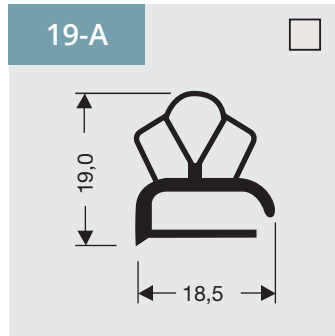
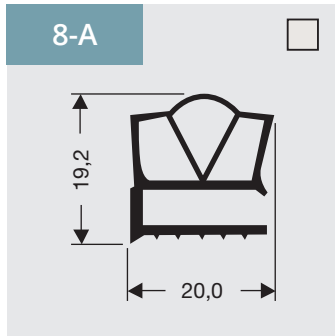
Verfügbar als Rahmen, Stangenware.

Profilés creux sans bande magnétique

Disponibles en cadre ou à la longueur.

Compression profiles without magnet

Available as frame and profile length.



- Weitere Profile
- d'autres profils
- For more profiles

www.dsu-nl.com

7

Profile die Gegengeschweisst werden können

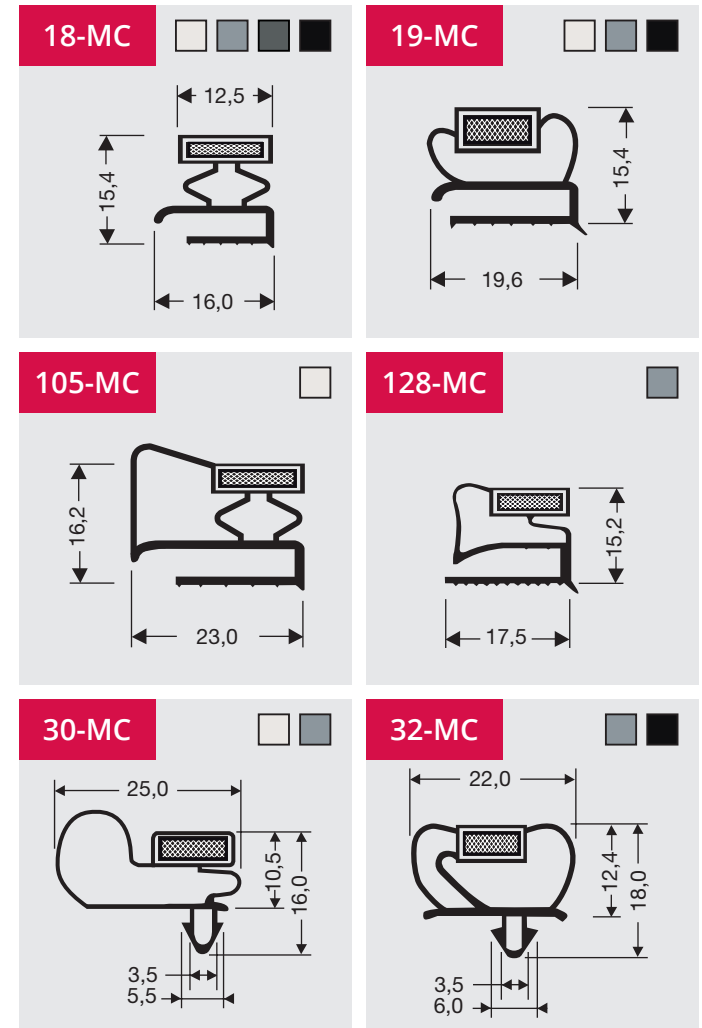
Beim Gegenschweissen wird das Profil horizontal gespiegelt. Das Resultat ist, dass bei einem Profil mit Magnet an der Aussenseite jetzt das Magnet an der Innenseite positioniert ist. Die Klappe bei einem Flachprofil (Schraubprofil) ist nach Aussen offen statt nach Innen.

Profilés pouvant être contre-soudés

Pour le contre-soudage, le profilé est inversé sur l'axe horizontal. En conséquence, quand la bande magnétique se trouve normalement sur le bord extérieur du profilé, elle est maintenant sur le bord intérieur. Pour les profilés plats, l'ouverture de l'encoche est dirigée vers l'extérieur plutôt que vers l'intérieur.

Profiles which can be counter-welded

When you require the magnet of the profile to be on the opposite side, the seal must be counter-welded. The flap of the flap profiles will be open to the outside instead of to the inside.



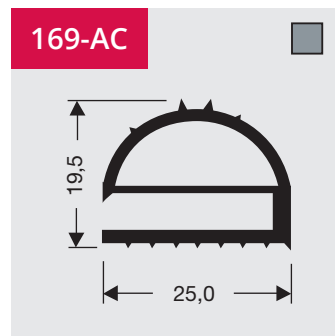
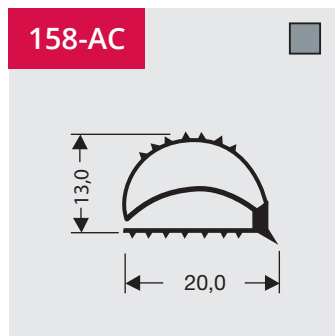
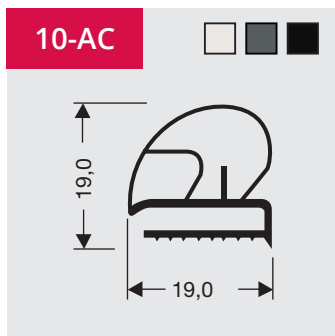
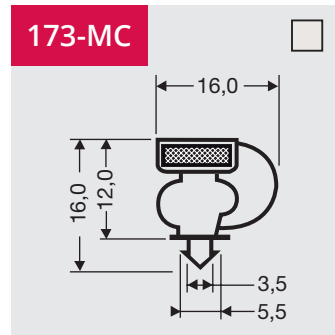
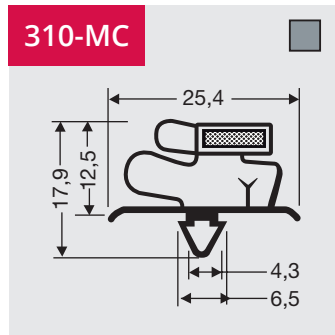
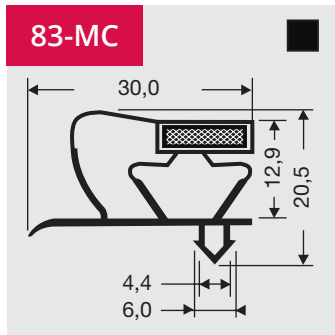
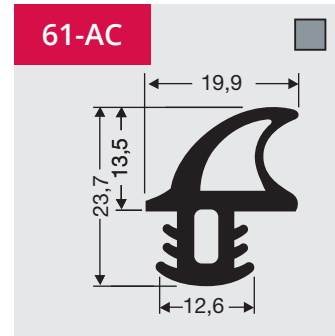
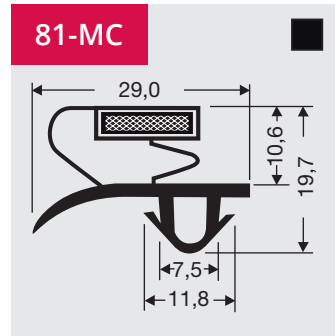
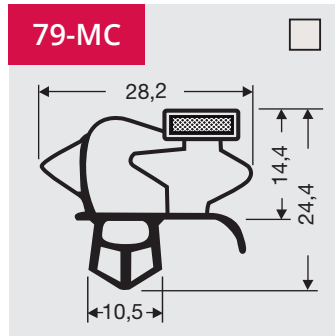
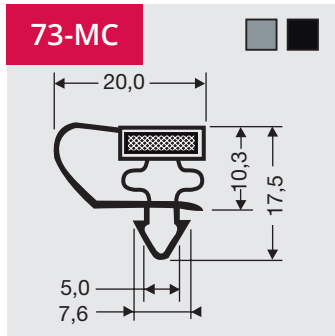
Profile die Gegengeschweisst werden können

Profils pouvant être contre-soudés

Profiles which can be counter-welded

- Weitere Profile
- d'autres profils
- For more profiles

www.dsu-nl.com



8a

Profile mit einer speziellen Gummimischung

Lieferbar als Rahmen oder Stangenware.

Profile mit Endung -MS, haben eine spezielle PVC Gummimischung. Dadurch bleibt das Material bis -60 Grad flexibel. -MS Profile werden oft in Schockkühlern und Schnellfroster eingesetzt.

Profilés avec une composition spéciale

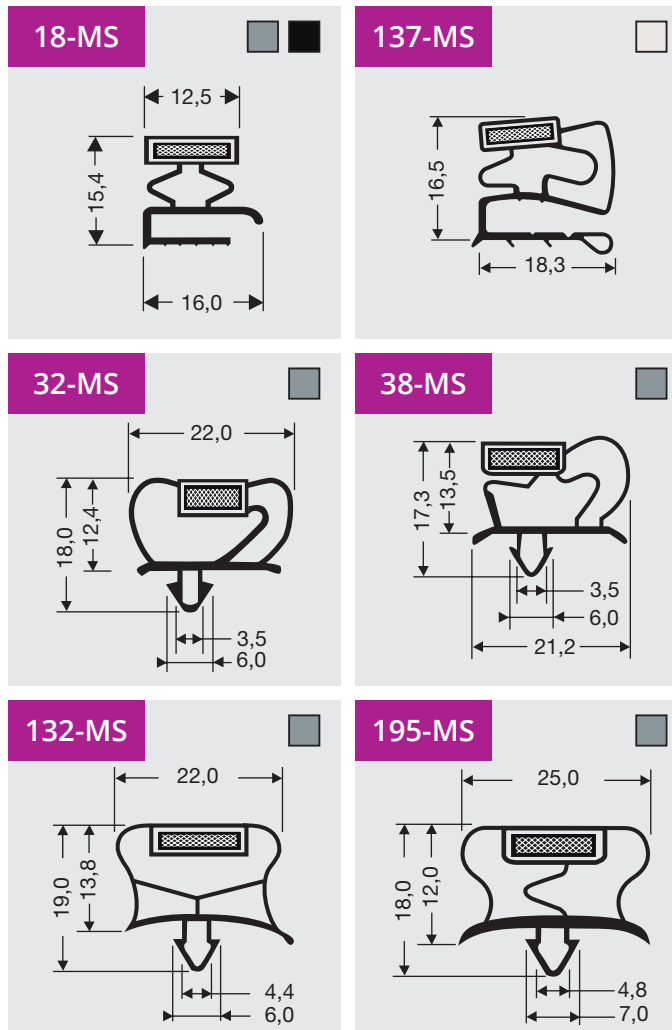
Disponible en cadre ou à la longueur.

Les profilés dont la référence se termine par -MS sont fabriqués à partir d'une préparation de P.V.C. spéciale contenant du caoutchouc. Cette composition particulière permet à ces profilés de rester souples jusqu'à -60 degrés Celsius. Ces profilés sont souvent installés dans des tables réfrigérées, surgélateurs rapides, cellules de refroidissement et congélateurs à basse température.

Profiles with a special composition

Available as frame or profile length.

Profile numbers ending with -MS are made of a special P.V.C. compound containing rubber. Due to the rubber component the material stays flexible till -60 degrees Celsius. MS profiles are often used in blast chillers, shock freezers and low temperature freezers.





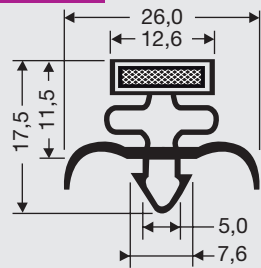
8b

**Profile mit
einer speziellen
Gummimischung**
Lieferbar als Rahmen
oder Stangenware.

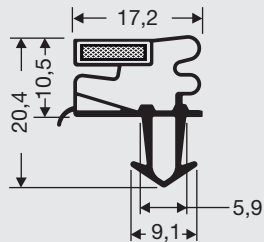
**Profils avec une
composition spéciale**
Disponible en cadre ou à
la longueur.

**Profiles with a
special composition**
Available as frame or
profile length.

34-MS



299-MS



- Weitere Profile
- d'autres profils
- For more profiles

www.dsu-nl.com

Copyright 2018 DSU BV
Jan 2018

9

Silikon Profile

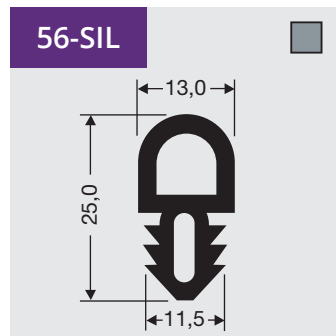
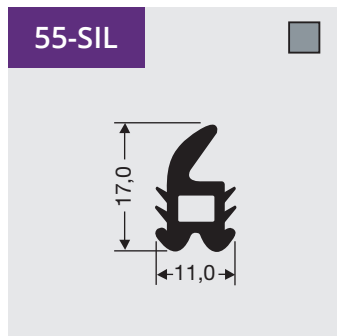
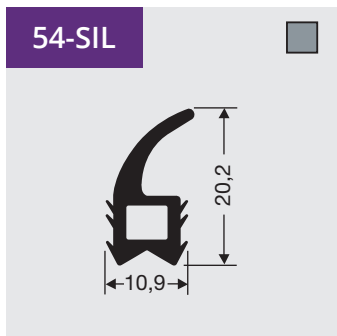
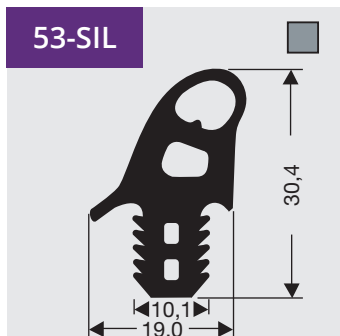
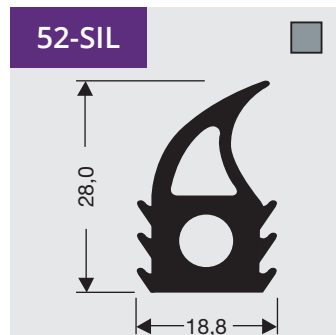
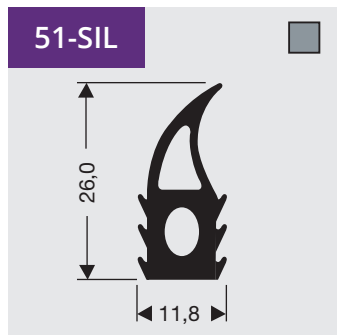
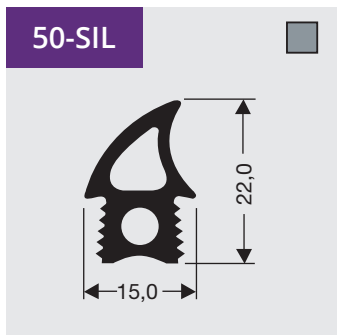
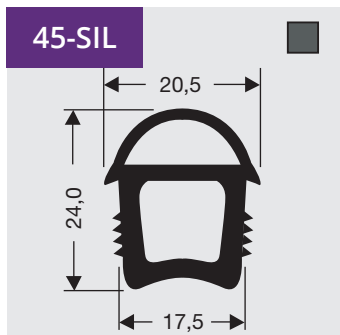
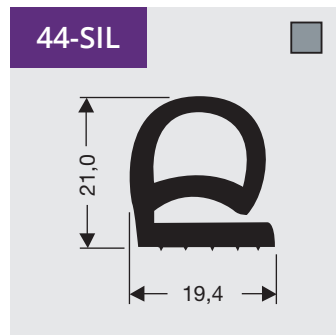
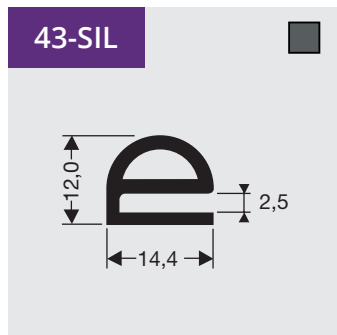
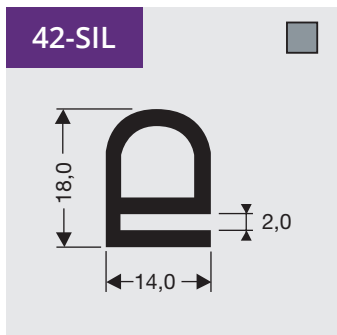
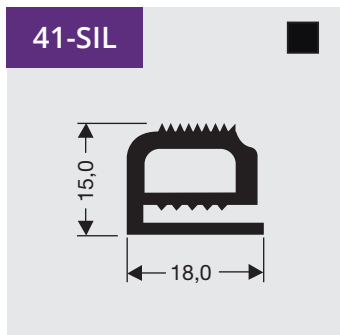
Verfügbar auf Rolle oder pro Laufmeter.

Profilés en silicone

Disponibles au rouleau ou au mètre.

Silicone profiles

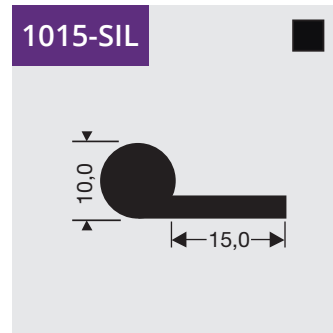
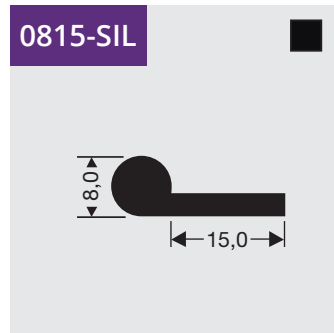
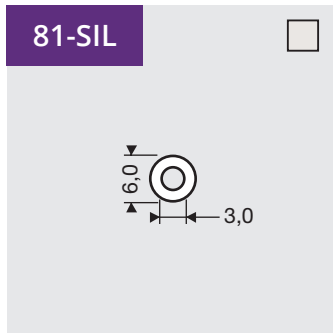
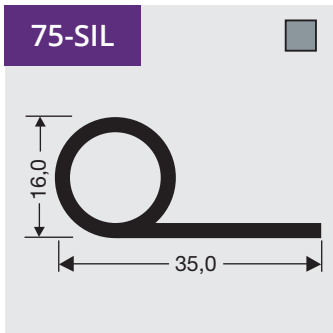
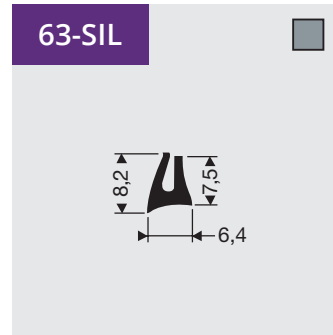
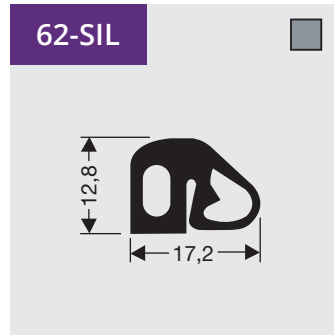
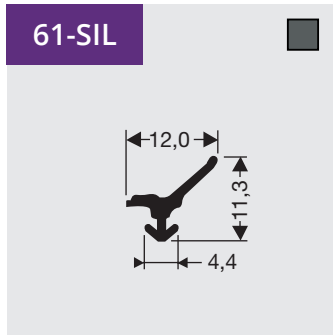
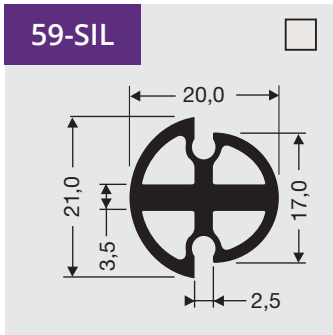
Available on a roll or by the meter.



Silikon Profile
Verfügbar auf Rolle oder pro Laufmeter.

Profilés en silicone
Disponibles au rouleau ou au mètre.

Silicone profiles
Available on a roll or by the meter.



- Weitere Profile
- d'autres profils
- For more profiles

www.dsu-nl.com

10

Gummi Profile

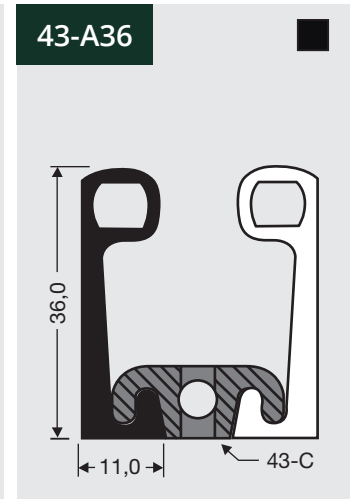
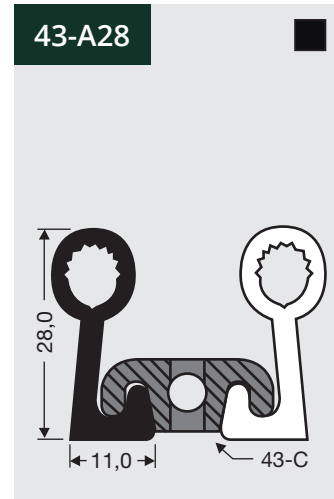
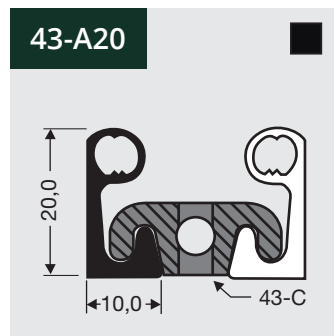
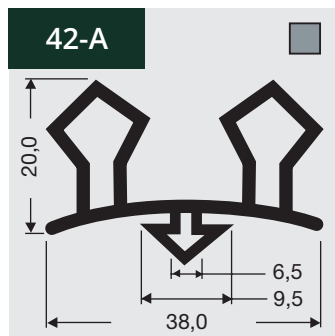
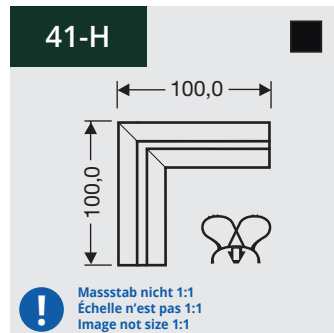
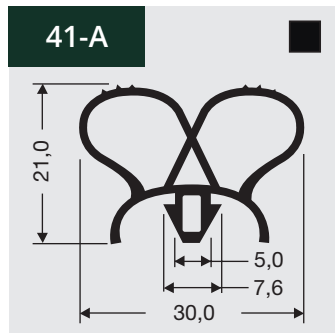
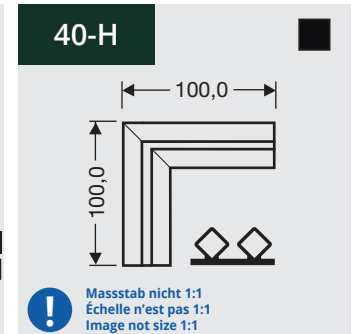
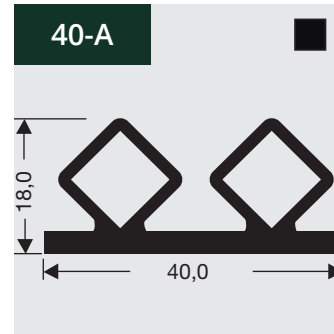
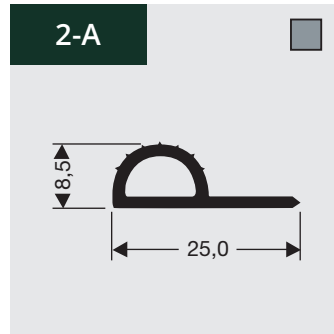
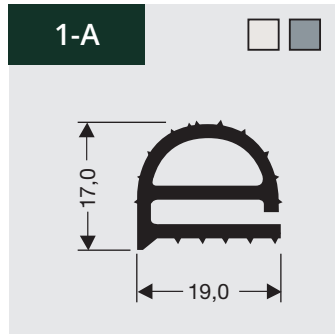
Verfügbar auf Rolle oder pro Laufmeter.

Profils en caoutchouc

Disponibles au rouleau ou au mètre.

Rubber profiles

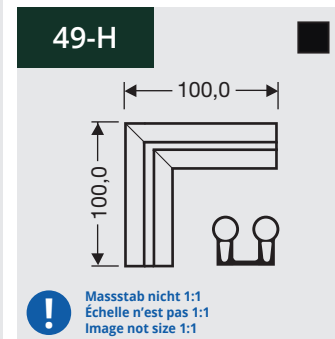
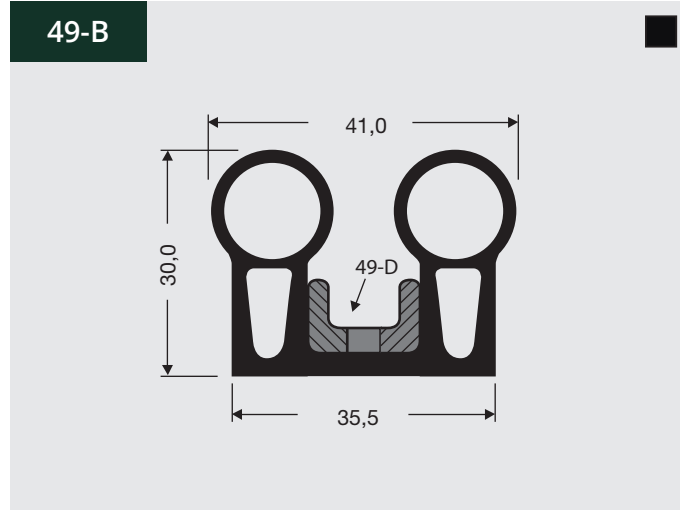
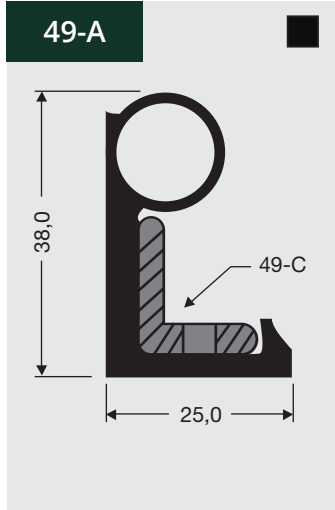
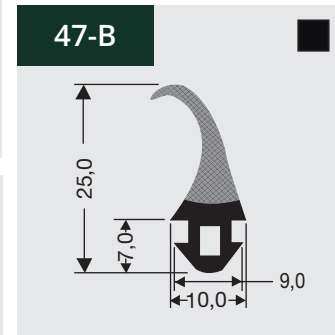
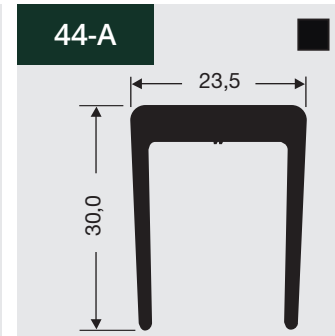
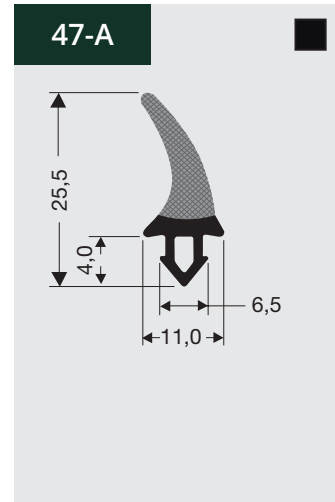
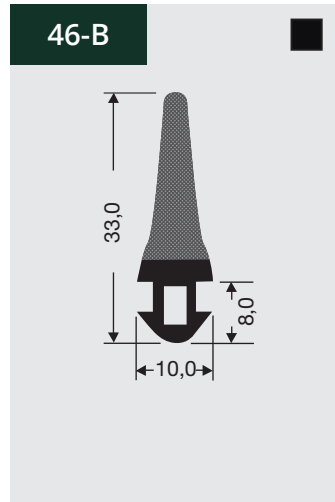
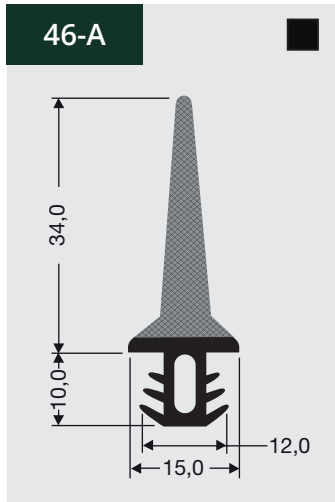
Available on a roll or by the meter.



Gummi Profile
Verfügbar auf Rolle oder pro Laufmeter.

Profilés en caoutchouc
Disponibles au rouleau ou au mètre.

Rubber profiles
Available on a roll or by the meter.



! Maßstab nicht 1:1
Échelle n'est pas 1:1
Image not size 1:1

Copyright 2018 DSU BV
Jan 2018

10

Gummi Profile

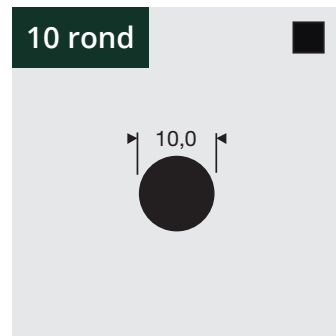
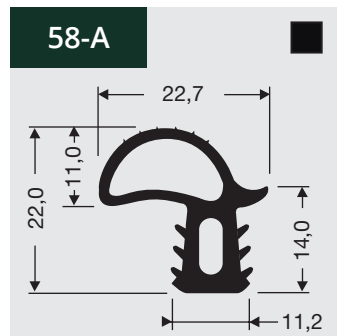
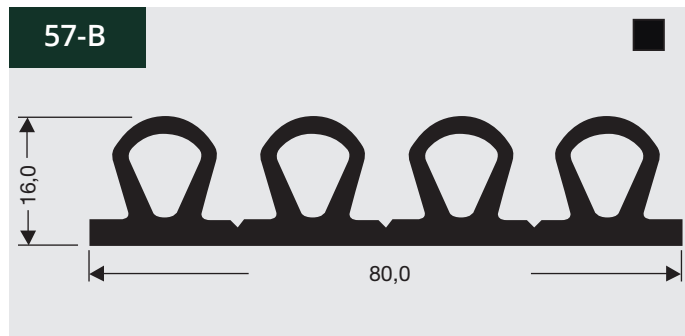
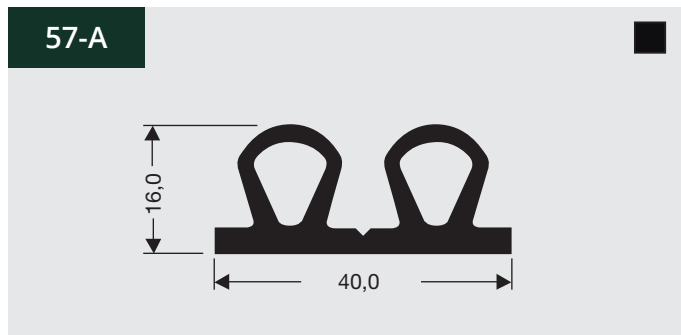
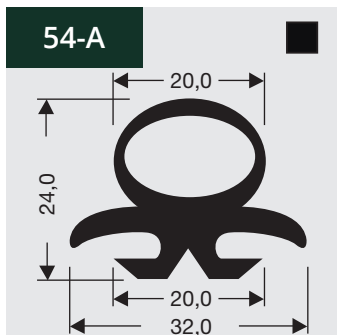
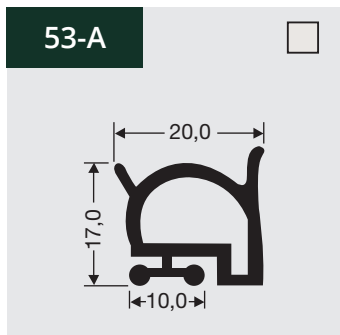
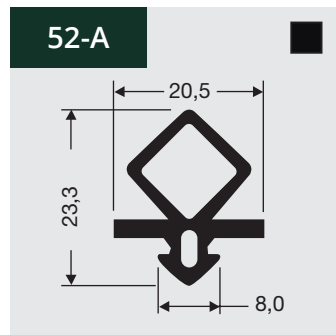
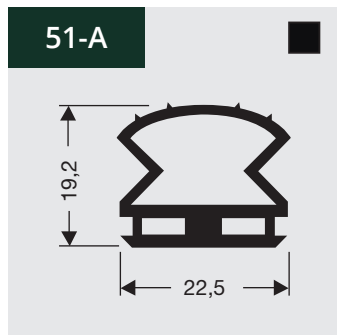
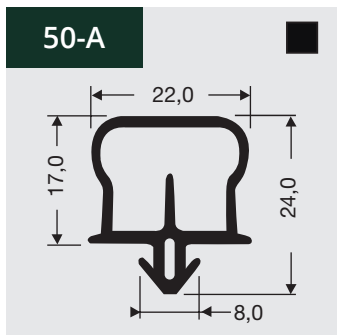
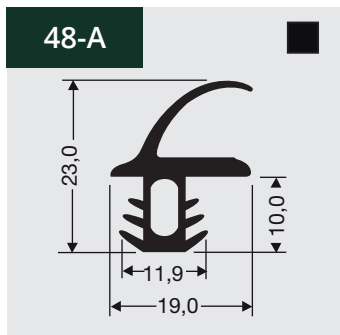
Verfügbar auf Rolle oder pro Laufmeter.

Profils en caoutchouc

Disponibles au rouleau ou au mètre.

Rubber profiles

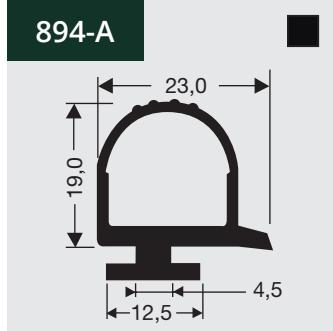
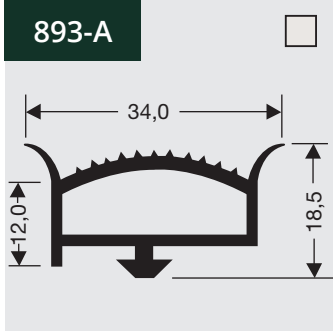
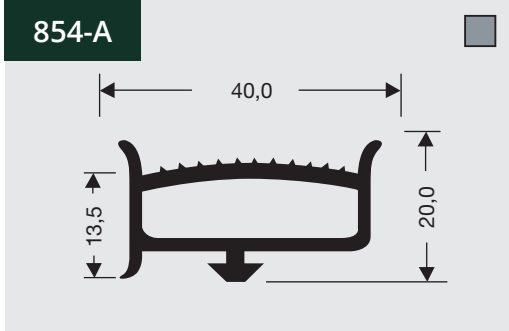
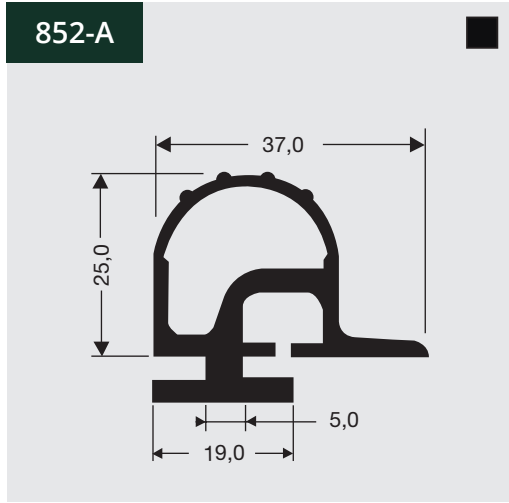
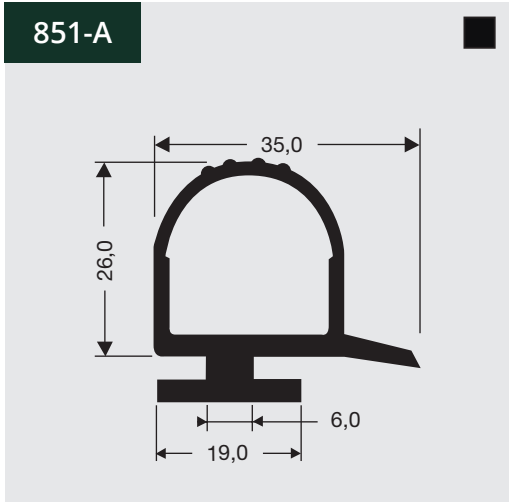
Available on a roll or by the meter.



Gummi Profile
Verfügbar auf Rolle oder pro Laufmeter.

Profils en caoutchouc
Disponibles au rouleau ou au mètre.

Rubber profiles
Available on a roll or by the meter.



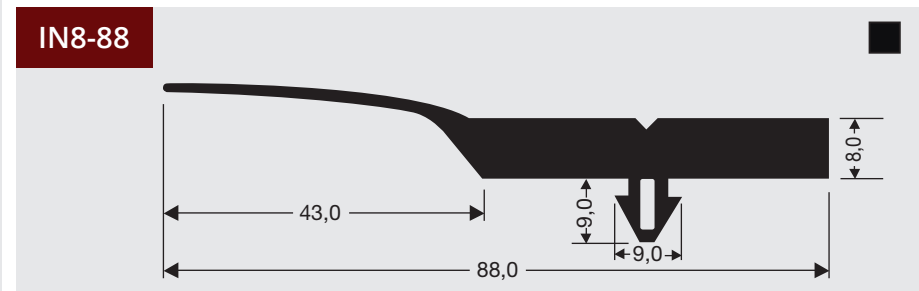
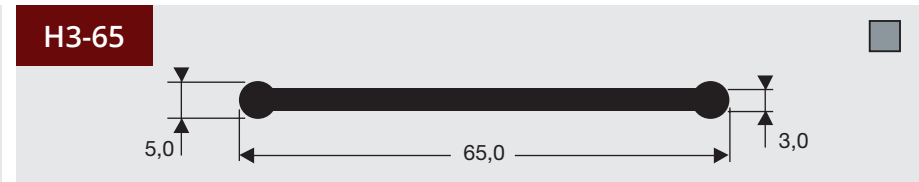
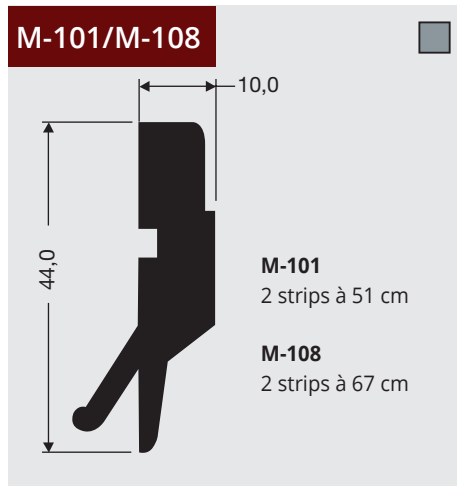
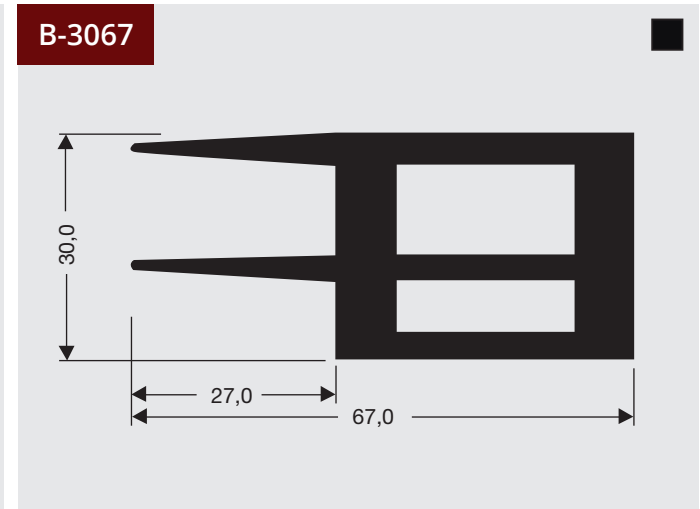
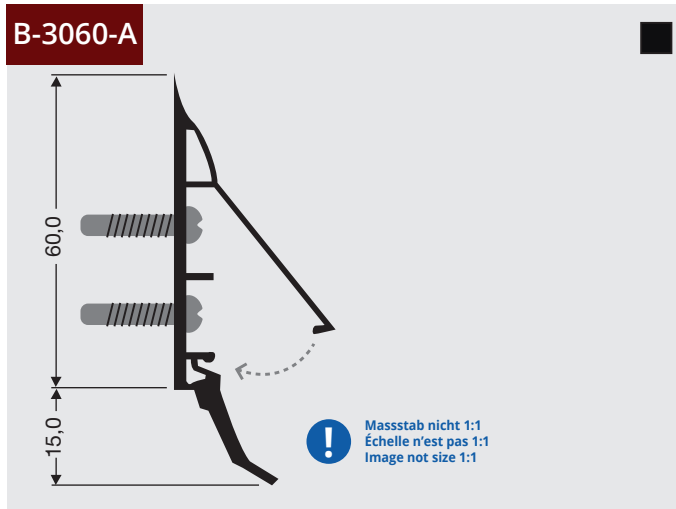
11

Fussleisten Profile
Verfügbar auf Rolle oder pro Laufmeter.

**Profils balais
racleurs**
Disponibles au rouleau ou au mètre.

Rubber sweeper profiles
Available on a roll or by the meter.

Copyright 2018 DSU BV
Jan 2018



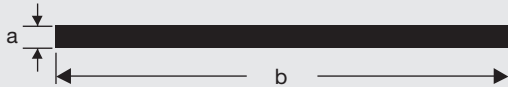
Fussleisten Profile
Verfügbar auf Rolle oder pro Laufmeter.

Profils balais racleurs
Disponibles au rouleau ou au mètre.

Rubber sweeper profiles
Available on a roll or by the meter.

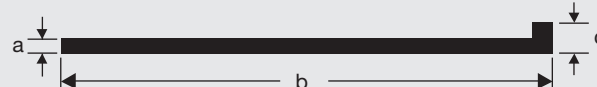
Copyright 2018 DSU BV
Jan 2018

I-Model



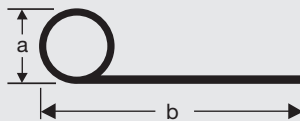
Artikel	a	b
3-60	3 mm	60 mm
3-80	3 mm	80 mm
3-100	3 mm	100 mm
3-150	3 mm	150 mm
3-200	3 mm	200 mm

L-Model



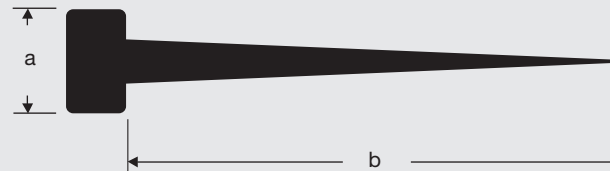
Artikel	a	b	c
L2-41	2 mm	41 mm	4 mm
L2-45	2 mm	45 mm	4 mm
L2-65	2 mm	65 mm	4 mm

P-Model



Artikel	a	b
1035	10 mm	35 mm
1735	17 mm	35 mm

T-Model



Artikel	a	b
T-1246	12 mm	46 mm
T-1466	14 mm	66 mm

12

EPDM: Moosgummi und Schwammgummi Profile

Verfügbar auf Rolle oder
pro Laufmeter.

EPDM : Profilés en caoutchouc mousse et caoutchouc spongieux

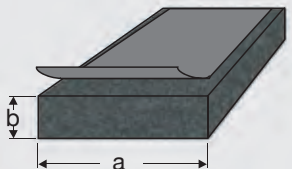
Disponibles au mètre ou
au rouleau.

EPDM: Neoprene sponge rubber and foam profiles

Available on a roll or by
the meter.

Copyright 2018 DSU BV
Jan 2018


EPDM ■



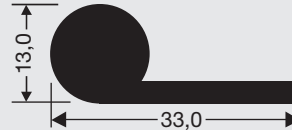
Artikel	a	b
3010	30 mm	10 mm
3015	30 mm	15 mm
4005	40 mm	5 mm
4008	40 mm	8 mm
4010	40 mm	10 mm
4510	45 mm	10 mm
5515	55 mm	15 mm
7515	75 mm	15 mm

! 1 Seite Selbstklebend
Autocollante sur 1 face
1 side adhesive

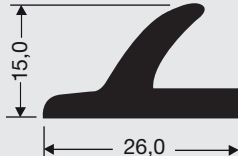
109 ■



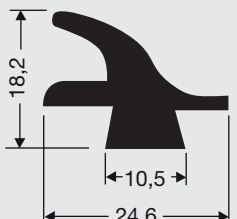
118 ■



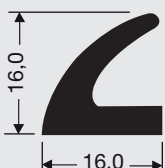
110 ■



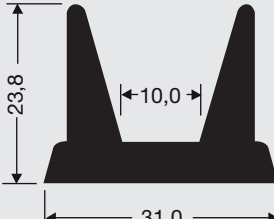
112 ■

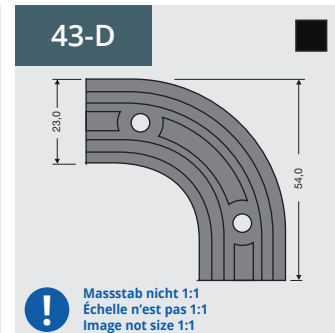
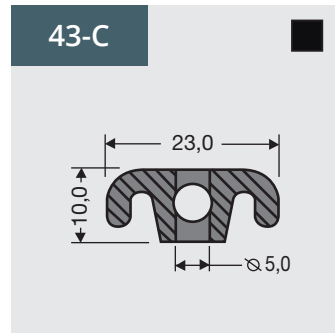
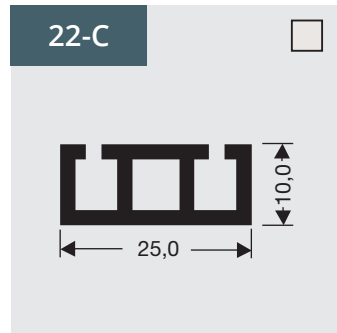
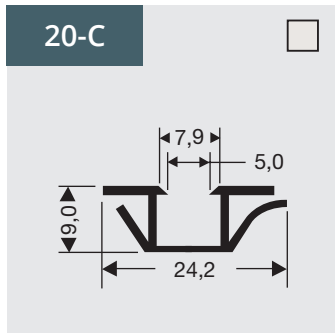


114 ■

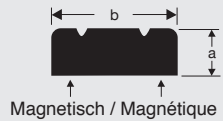


116 ■





Magnete



Artikel	b mm	a mm	polarity
M-76	8,0	3,0	sns
C-76	8,0	3,0	nsn
M-15	8,0	3,5	sns
M-25	8,9	2,7	sns
C-25	8,9	2,7	nsn
B-25	9,4	2,5	ns
M-18	10,7	2,5	sns
C-18	10,7	2,5	nsn
B-18	10,7	2,5	ns
M-71	11,8	3,0	sns
C-71	11,8	3,0	nsn
M-66	9,0	2,0	sns
C-66	9,6	2,0	nsn
C-79	9,0	2,0	nsn
C-24	9,5	2,4/1,4	nsn
MS-20	9,6	2,7	sns
CS-20	9,6	2,7	nsn
B-72	12,0	3,4	ns
C-12	12,5	1,4	nsn
M-72	15,3	3,3	sns

