

Pinces de serrage pour panneaux

Composée d'un élément imperdable pour un montage rapide et sécurisé des panneaux de protections sans perçage.

La nouvelle pince de serrage pour panneaux ELESA série PC est composée de deux corps en technopolymère reliés par une articulation et par une vis avec écrou de serrage. La géométrie des composants permet qu'en cas de démontage, ceux-ci soient imperdables. (brevet ELESA), selon la directive (2006/42/CE).

A pince ouverte, la vis de serrage résiste à une force d'extraction de 250 N sans sortir de son siège.



D'une part cela facilite les opérations de montage et démontage, d'autre part cela élimine le risque qu'un ou plusieurs composants puissent tomber accidentellement dans la machine.

Un autre grand avantage de la pince ELESA série PC est que, l'assemblage du panneau dans la pince n'exige aucun perçage. La liaison chimique des paliers surmoulés permet de faire corps avec la pince. La surface gaufrée empêchant l'adhérence du palier au panneau dans le temps. Pendant l'assemblage les paliers exercent une telle pression sur le panneau qu'il est retenu solidement.

Les dimensions spéciales de la pince en permettent l'assemblage sur des profilés de 25 mm et plus et permettent l'assemblage direct des panneaux avec épaisseur de 3,1 mm à 4 mm. Pour des épaisseurs supérieures à 8 mm, l'assemblage est possible grâce à l'introduction de cales dans le siège prévu sur la pince.

La vis de serrage du panneau et les vis d'assemblage de la pince sur le profilé ont le même siège hexagonal, ainsi il est possible de réaliser l'assemblage grâce à une seule clef.

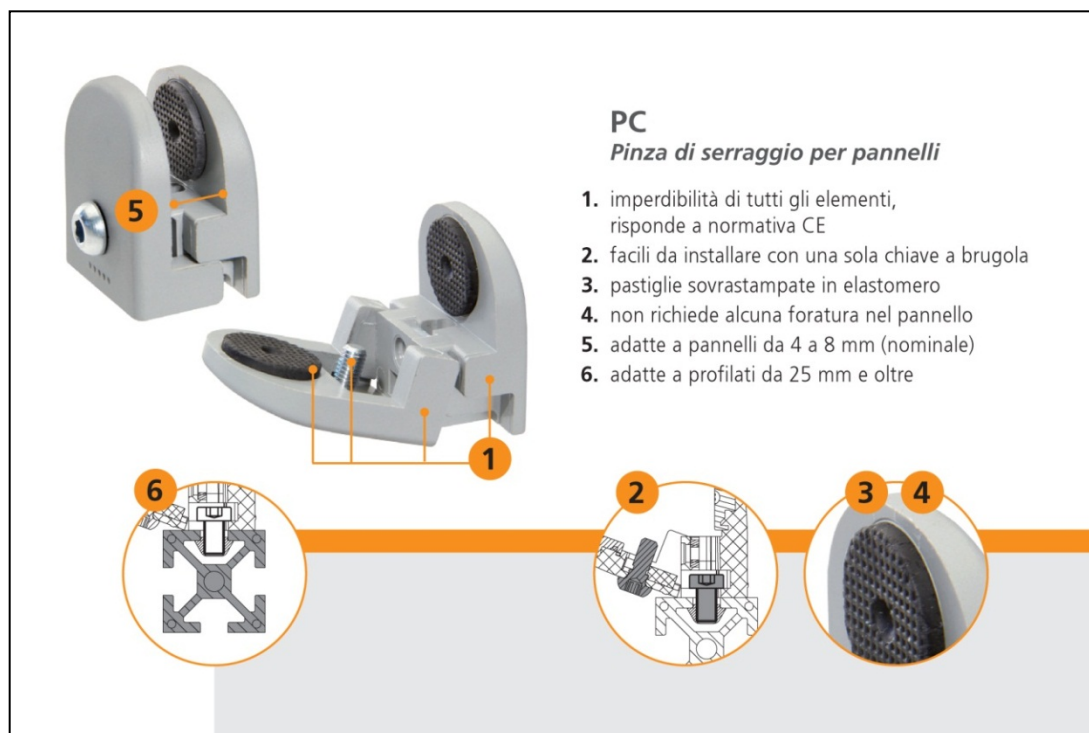
La fiche technique complète avec codes et dimensions sont à télécharger sur : www.elesa-actus.fr

Press Box

Contact: Isabelle PATE
Tel : 01.43.77.58.06
E-mail: isabelle.pate@elesa.fr

Elesa France
ZA DES PETITS CARREAUX 3 AV DES BLEUETS
94385 BONNEUIL SUR MARNE
Tel. 01.43.77.58.06 – fax 01.43.77.64.64
www.elesa-actus.fr – e-mail: marketing@elesa.fr



**PC****Pinza di serraggio per pannelli**

1. impermeabilità di tutti gli elementi, risponde a normativa CE
2. facili da installare con una sola chiave a brugola
3. pastiglie sovrastampate in elastomero
4. non richiede alcuna foratura nel pannello
5. adatte a pannelli da 4 a 8 mm (nominale)
6. adatte a profilati da 25 mm e oltre

Fig.1

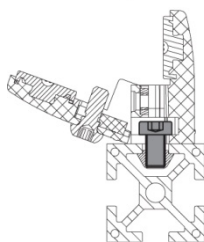


Fig.2

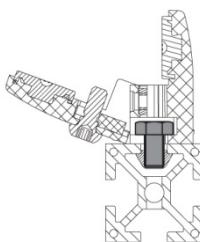
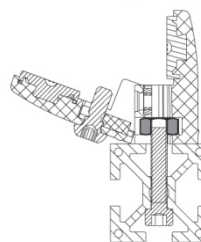


Fig.3

**Exemple de montage****Press Box**

Contact: Isabelle PATE
 Tel : 01.43.77.58.06
 E-mail: isabelle.pate@elesa.fr

Elesa France
 ZA DES PETITS CARREUX 3 AV DES BLEUETS
 94385 BONNEUIL SUR MARNE
 Tel. 01.43.77.58.06– fax 01.43.77.64.64
 www.elesa-actus.fr– e-mail: marketing@elesa.fr