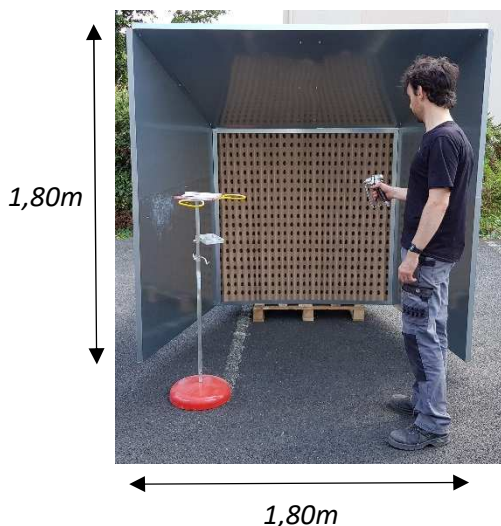




## PAINT MODUL'

Mur aspirant compact & modulable

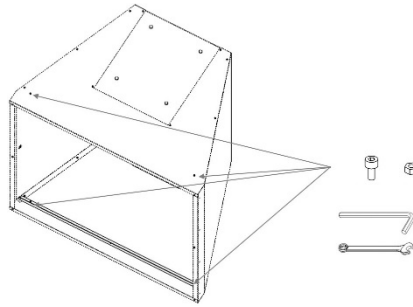


- Débit d'air : **6500m<sup>3</sup>/h par caisson** (vitesse d'aspiration réglementaire **0,5m/s**)
- **Livraison en kit** avec moto-ventilateur (plan de montage étape par étape)
- **Faible consommation électrique** = 1,1kw/h
- **Bruit faible / Pas de vibration** = 900rpm
- **Convient à tout type de pulvérisation** liquide sur pièces de petite ou moyenne taille : *Peintures/vernissolvantés, à eau, résines, colles, gelcoat, UV etc.*
- **Jusqu'à 3 étages de filtration** (pour particules humides/liquides, poussières et/ou COV)
- **Facilement transportable** (peut être mis sur roulettes)
- **Extension facile** : plusieurs modules peinture peuvent être combinés en hauteur ou largeur

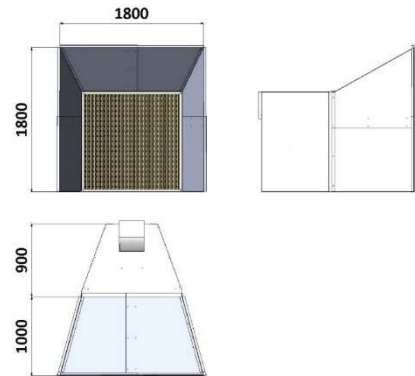
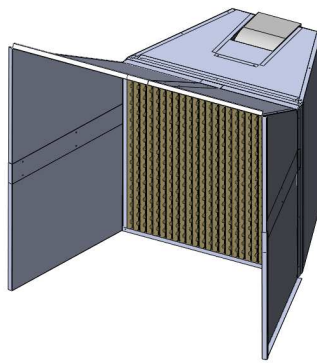
### Options :

- caisson avec ou sans avancée
- moteur monophasé ou triphasé
- ventilateur ATEX ou non
- boîtier marche/arrêt + arrêt « coup de poing »
- variateur de puissance
- kit d'adaptation étages de filtration supplémentaires
- gaine souple de sortie d'air D450mm extensible
- roulettes
- consommables filtres
- film plastique de protection de parois
- pressostat (détecteur d'encrassement des filtres)

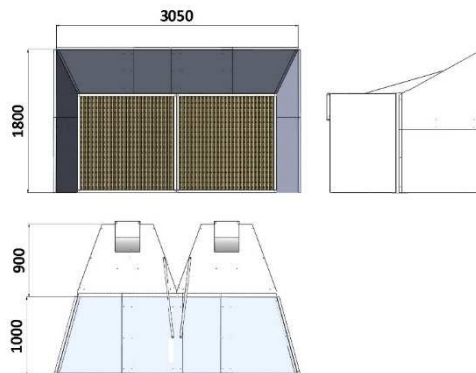
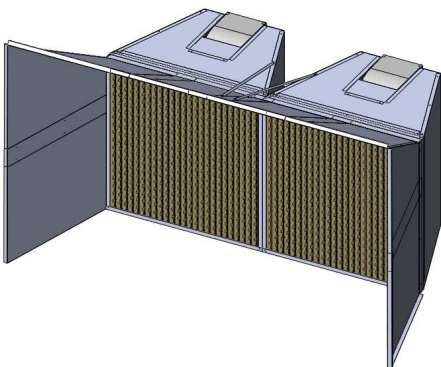
**Caisson seul = dimension frontale 1,25m x 1,25m**



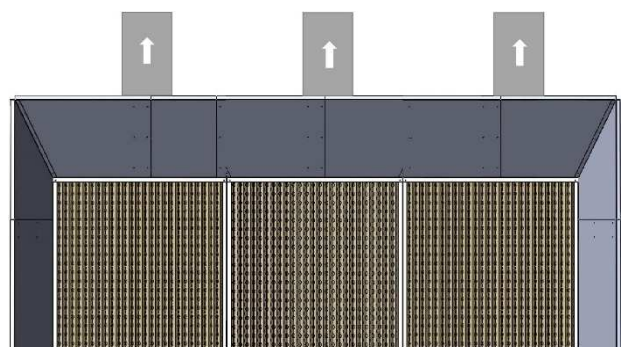
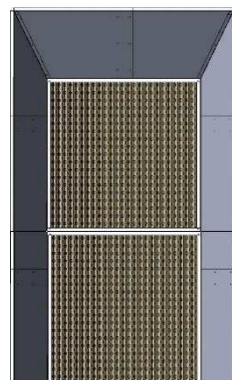
**1 caisson avec avancée = 1,80m x 1,80m**



**2 caissons avec avancée = 3,05m x 1,80m**



**Autres configurations possibles :**





# PAINT MODUL'

Mur aspirant compact & modulable

## BOIS : Vernis / Laques



Mobilier / Menuiserie / Ebénisterie / Lutherie / Instruments de musique

## METAL : Peinture



Pièces autos de collection / Jantes autos / Cadres de vélos / Casques /  
Plaques en laiton / Ferronnerie / Moteurs électriques / Orfèvrerie

## PLASTIQUES : Prototypes / Maquettes / Impressions 3D

## COMPOSITES : Résines Polyester / Gelcoat / Projection simultanée

## VERRE : Peinture sur verre / Décoration / Flaconnage

## PEAUX/CUIRS : Pigmentation / Mégisserie