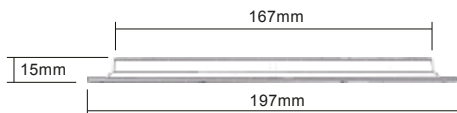
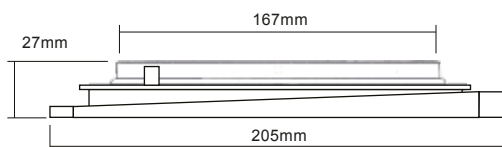


# PB-00 - hauteur 15mm

## PB-00



## PB-00 + BC-PH5



### Hauteur réglable

15mm, non réglable.

L'ajout d'un correcteur de pente PH5 offre une correction de pente de 0-5 % (27 mm de hauteur).

### Matériel

Co-polymère de Polypropylène (CPP), épaisseur du matériel de 3 à 4,5mm.

Composition : 80% CPP recyclé, 20% talc et UV master batch noir, 100% recyclable.

### Dimensions du plot PB-00

Diamètre 197mm – Surface de pose 220cm<sup>2</sup>

### Performances

Résistant aux UV, intempéries, sel marin, produits chimiques  
T° d'utilisation : de -30° à + 90°

### Correcteur de pente BC-PH-5 de 0 à 5%

Le correcteur BC-PH5 se place sous la base du plot PB-00.

Composé de 2 pièces cylindriques, il permet de compenser des pentes de 1 à 5% par simple rotation de celles-ci.

Épaisseur du BC-PH-5 = + 12 mm à ajouter à la hauteur réglable du plot PB-00.



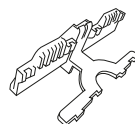
### Applications

Support pour terrasses extérieures. Peut supporter tous types de matériaux : bois, pierre, céramique, matériaux composites, métal, fibre de verre... Utilisable sur toutes bases stables, y compris au-dessus des panneaux d'isolations.

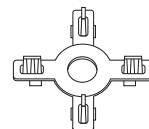
### Accessoires

Différents accessoires BUZON peuvent être clipsés par simple pression sur la tête du plot PB-00 en fonction des matériaux utilisés par les fabricants de terrasses, podiums et chapiteaux (lambourdes, caillebotis, dalles...) et d'autres pièces pour des applications très spécifiques demandés par les fabricants.

Lambourde standard

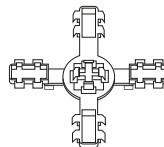


Séparateur de dalles

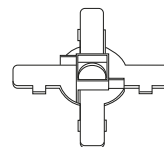


ép. 2, 3 et 4,5mm  
hauteur : 17mm

Twinson



Werzalit

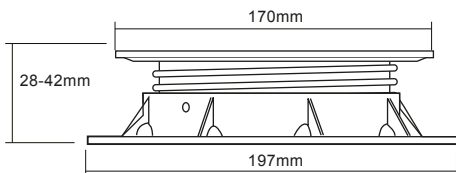


Fastener Wood

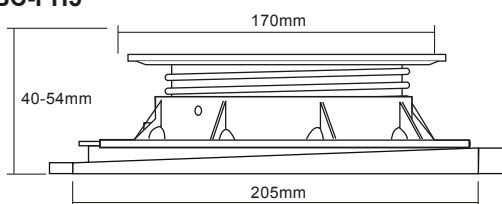


# PB-01 - réglable de 28 à 42mm

## PB-01



## PB-01 + BC-PH5



### Hauteur réglable

Réglable en continu de 28 à 42mm. Avec ajout d'un correcteur de pente de 0 à 5% BC-PH5, réglable de 40 à 54mm.

### Composition

Le PB-01 est composé de 2 pièces (la tête + la base).

### Matériel

Co-polymère de Polypropylène (CPP), épaisseur du matériel de 3 à 4,5mm.

Composition : 80% CPP recyclé, 20% talc et UV master batch noir, 100% recyclable.

### Dimensions du plot PB-01

Tête = diamètre 170mm – Surface de pose 227cm<sup>2</sup>

Base = diamètre 197mm – Surface au sol 305cm<sup>2</sup>

### Performances

Résistant aux UV, intempéries, sel marin, produits chimiques

T° d'utilisation : de -30° à + 90°

### Applications

Support pour terrasses extérieures. Peut supporter tous types de matériaux : bois, pierre, céramique, matériaux composites, métal, fibre de verre... Utilisable sur toutes bases stables, y compris au-dessus des panneaux d'isolations.

### Correcteur de pente BC-PH-5 de 0 à 5%

Le correcteur BC-PH5 se place sous la base du plot PB-01.

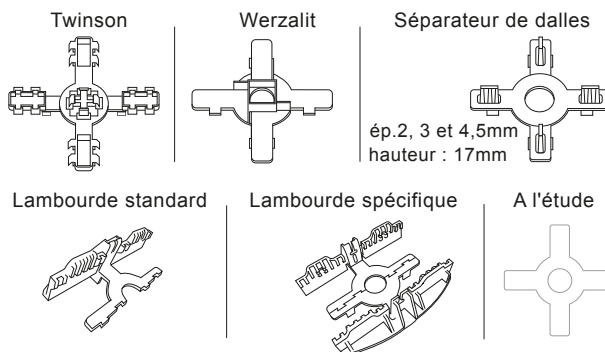
Composé de 2 pièces cylindriques, il permet de compenser des pentes de 1 à 5% par simple rotation de celles-ci.

Épaisseur du BC-PH-5 = + 12 mm à ajouter à la hauteur réglable du plot PB-01.



### Accessoires

Différents accessoires BUZON peuvent être clipsés par simple pression sur la tête du plot PB-01 en fonction des matériaux utilisés par les fabricants de terrasses, podiums et chapiteaux (lambourdes, caillebotis, dalles...) et d'autres pièces pour des applications très spécifiques demandés par les fabricants.



### Test de compression (1daN = 1Kg/f = 2,23lbf)

Exécuté sur la surface complète de la tête (1/1), sur la moitié (1/2), sur le quart (1/4).

Position	Hauteur(mm)	Charge(daN)	Charge(lbf)
		de rupture	de rupture
1/1	42	842	1877
1/2	42	525	1171
1/4	42	342	762

### Consignes de sécurité relatives à l'utilisation du système de plots :

1. Zones réservées à la circulation piétonne : divisez la charge indiquée dans le tableau par 2 et appliquez un facteur de sécurité supplémentaire de -15%.
2. Zones réservées aux applications industrielles et techniques : divisez la charge indiquée dans le tableau par 4 et appliquez un facteur de sécurité supplémentaire de -15%.
3. Le système de plots Buzon n'est pas conçu pour supporter ou être soumis à des machines ou des équipements mobiles et/ou vibrants, en ce compris des véhicules de maintenance et de nettoyage, des automobiles et autres véhicules, etc.



Buzon Pedestal International s.a./ n.v.

Z.I. des Hauts-Sarts, Zone 1 - Prolongement de la rue de l'Abbaye, 134 - B-4040 Herstal - Belgium

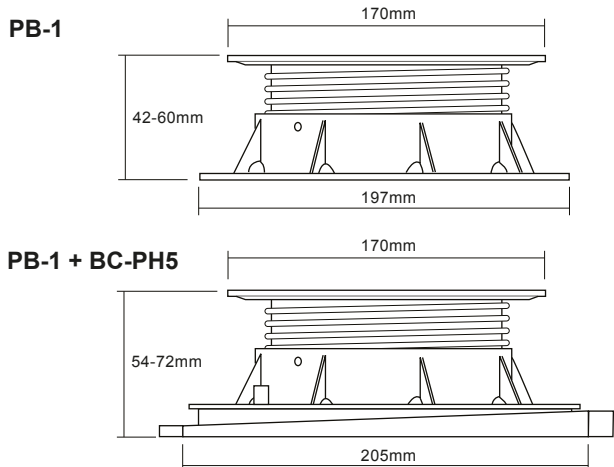
Tel +32 (0)4 248 39 83

Fax +32 (0)4 264 82 38

E-Mail info@buzon.eu

www.buzon.eu

# PB-1 - réglable de 42 à 60mm



## Hauteur réglable

Réglable en continu de 42 à 60mm. Avec ajout d'un correcteur de pente de 0 à 5% BC-PH5, réglable de 54 à 72mm.

## Composition

Le PB-1 est composé de 2 pièces (la tête + la base).

## Matériel

Co-polymère de Polypropylène (CPP), épaisseur du matériel de 3 à 4,5mm.

Composition : 80% CPP recyclé, 20% talc et UV master batch noir, 100% recyclable.

## Dimensions du plot PB-1

Tête = diamètre 170mm – Surface de pose 227cm<sup>2</sup>

Base = diamètre 197mm – Surface au sol 305cm<sup>2</sup>

## Performances

Résistant aux UV, intempéries, sel marin, produits chimiques

T° d'utilisation : de -30° à + 90°

## Applications

Support pour terrasses extérieures. Peut supporter tous types de matériaux : bois, pierre, céramique, matériaux composites, métal, fibre de verre... Utilisable sur toutes bases stables, y compris au-dessus des panneaux d'isolations.

## Correcteur de pente BC-PH-5 de 0 à 5%

Le correcteur BC-PH5 se place sous la base du plot PB-1.

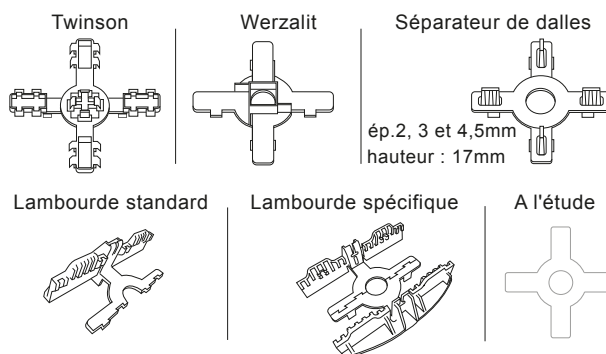
Composé de 2 pièces cylindriques, il permet de compenser des pentes de 1 à 5% par simple rotation de celles-ci.

Épaisseur du BC-PH-5 = + 12 mm à ajouter à la hauteur réglable du plot PB-1.



## Accessoires

Différents accessoires BUZON peuvent être clipsés par simple pression sur la tête du plot PB-1 en fonction des matériaux utilisés par les fabricants de terrasses, podiums et chapiteaux (lambourdes, caillebotis, dalles...) et d'autres pièces pour des applications très spécifiques demandés par les fabricants.



## Test de compression (1daN = 1Kg/f = 2,23lbf)

Exécuté sur la surface complète de la tête (1/1), sur la moitié (1/2), sur le quart (1/4).

Position	Hauteur(mm)	Charge(daN) de rupture	Charge(lbf) de rupture
1/1	60	1435	3200
1/2	60	793	1769
1/4	60	553	1232

## Consignes de sécurité relatives à l'utilisation du système de plots :

1. Zones réservées à la **circulation piétonne** : divisez la charge indiquée dans le tableau **par 2** et appliquez un facteur de sécurité supplémentaire de -15%.
2. Zones réservées aux **applications industrielles et techniques** : divisez la charge indiquée dans le tableau **par 4** et appliquez un facteur de sécurité supplémentaire de -15%.
3. Le système de plots Buzon n'est **pas conçu pour supporter ou être soumis à des machines ou des équipements mobiles et/ou vibrants**, en ce compris des véhicules de maintenance et de nettoyage, des automobiles et autres véhicules, etc.



Buzon Pedestal International s.a./ n.v.

Z.I. des Hauts-Sarts, Zone 1 - Prolongement de la rue de l'Abbaye, 134 - B-4040 Herstal - Belgium

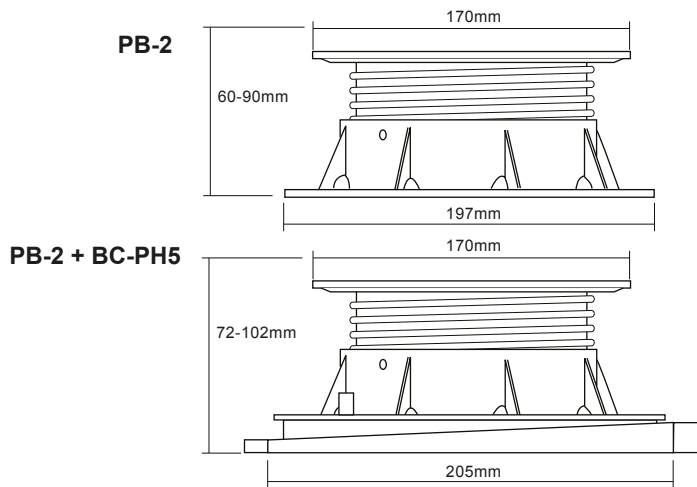
Tel +32 (0)4 248 39 83

Fax +32 (0)4 264 82 38

E-Mail info@buzon.eu

www.buzon.eu

# PB-2 - réglable de 60 à 90mm



## Hauteur réglable

Réglable en continu de 60 à 90mm. Avec ajout d'un correcteur de pente de 0 à 5% BC-PH5, réglable de 72 à 102mm.

## Composition

Le PB-2 est composé de 2 pièces (la tête + la base).

## Matériel

Co-polymère de Polypropylène (CPP), épaisseur du matériel de 3 à 4,5mm.

Composition : 80% CPP recyclé, 20% talc et UV master batch noir, 100% recyclable.

## Dimensions du plot PB-2

Tête = diamètre 170mm – Surface de pose 227cm<sup>2</sup>

Base = diamètre 197mm – Surface au sol 305cm<sup>2</sup>

## Performances

Résistant aux UV, intempéries, sel marin, produits chimiques

T° d'utilisation : de -30° à + 90°

## Applications

Support pour terrasses extérieures. Peut supporter tous types de matériaux : bois, pierre, céramique, matériaux composites, métal, fibre de verre... Utilisable sur toutes bases stables, y compris au-dessus des panneaux d'isolations.

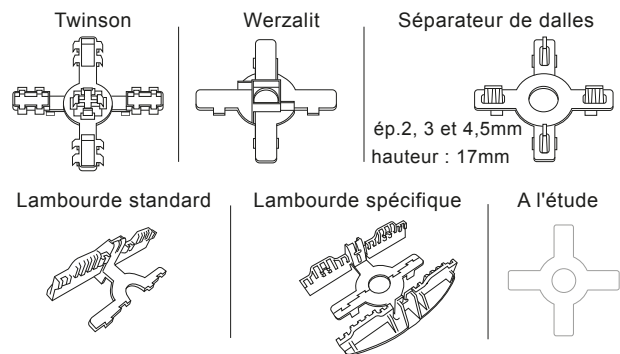
## Correcteur de pente BC-PH-5 de 0 à 5%

Le correcteur BC-PH5 se place sous la base du plot PB-2. Composé de 2 pièces cylindriques, il permet de compenser des pentes de 1 à 5% par simple rotation de celles-ci. Epaisseur du BC-PH-5 = + 12 mm à ajouter à la hauteur réglable du plot PB-2.



## Accessoires

Différents accessoires BUZON peuvent être clipsés par simple pression sur la tête du plot PB-2 en fonction des matériaux utilisés par les fabricants de terrasses, podiums et chapiteaux (lambourdes, caillebotis, dalles...) et d'autres pièces pour des applications très spécifiques demandés par les fabricants.



## Test de compression (1daN = 1Kg/f = 2,23lbf)

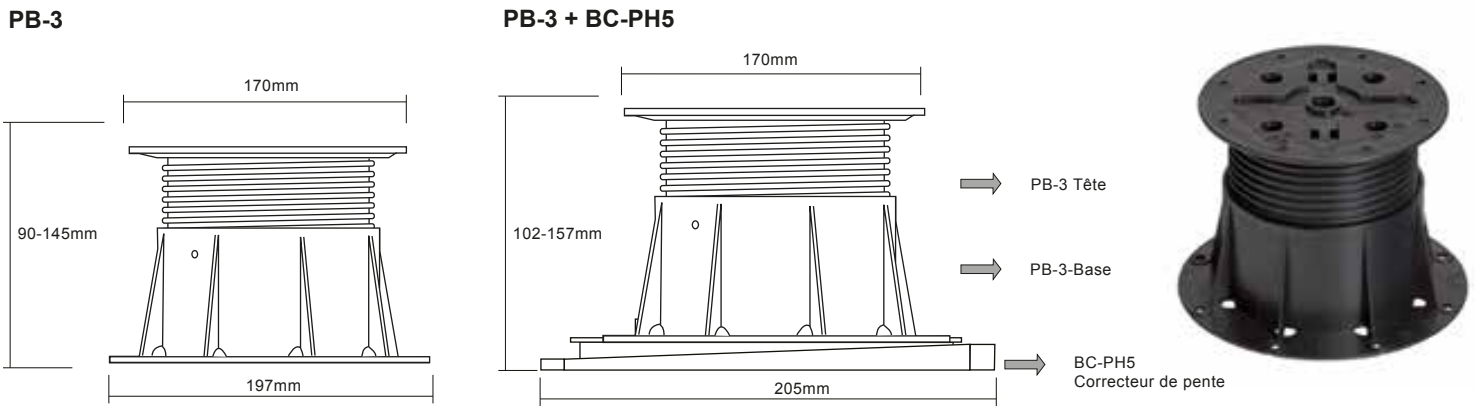
Exécuté sur la surface complète de la tête (1/1), sur la moitié (1/2), sur le quart (1/4).

Position	Hauteur(mm)	Charge(daN) de rupture	Charge(lbf) de rupture
1/1	90	1673	3732
1/2	90	948	2115
1/4	90	525	1171

## Consignes de sécurité relatives à l'utilisation du système de plots :

1. Zones réservées à la **circulation piétonne** : divisez la charge indiquée dans le tableau **par 2** et appliquez un facteur de sécurité supplémentaire de -15%.
2. Zones réservées aux **applications industrielles et techniques** : divisez la charge indiquée dans le tableau **par 4** et appliquez un facteur de sécurité supplémentaire de -15%.
3. Le système de plots Buzon n'est **pas conçu pour supporter ou être soumis à des machines ou des équipements mobiles et/ou vibrants**, en ce compris des véhicules de maintenance et de nettoyage, des automobiles et autres véhicules, etc.

# PB-3 - réglable de 90 à 145mm



## Hauteur réglable

Réglable en continu de 90 à 145mm. Avec ajout d'un correcteur de pente de 0 à 5% BC-PH5, réglable de 102 à 157mm.

## Composition

Le PB-3 est composé de 2 pièces (la tête + la base).

## Matériel

Co-polymère de Polypropylène (CPP), épaisseur du matériel de 3 à 4,5mm.

Composition : 80% CPP recyclé, 20% talc et UV master batch noir, 100% recyclable.

## Dimensions du plot PB-3

Tête = diamètre 170mm – Surface de pose 227cm<sup>2</sup>

Base = diamètre 197mm – Surface au sol 305cm<sup>2</sup>

## Performances

Résistant aux UV, intempéries, sel marin, produits chimiques

T° d'utilisation : de -30° à + 90°

## Applications

Support pour terrasses extérieures. Peut supporter tous types de matériaux : bois, pierre, céramique, matériaux composites, métal, fibre de verre... Utilisable sur toutes bases stables, y compris au-dessus des panneaux d'isolations.

## Correcteur de pente BC-PH-5 de 0 à 5%

Le correcteur BC-PH5 se place sous la base du plot PB-3.

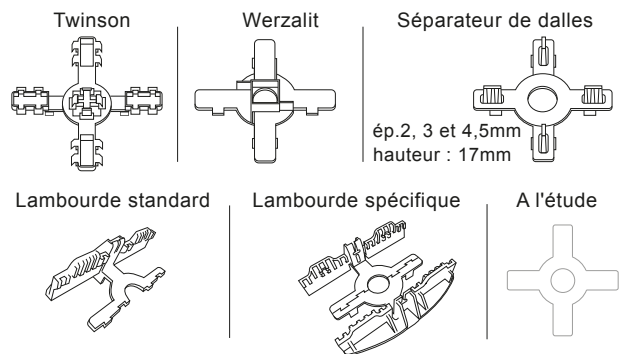
Composé de 2 pièces cylindriques, il permet de compenser des pentes de 1 à 5% par simple rotation de celles-ci.

Épaisseur du BC-PH-5 = + 12 mm à ajouter à la hauteur réglable du plot PB-3.



## Accessoires

Différents accessoires BUZON peuvent être clipsés par simple pression sur la tête du plot PB-3 en fonction des matériaux utilisés par les fabricants de terrasses, podiums et chapiteaux (lambourdes, caillebotis, dalles...) et d'autres pièces pour des applications très spécifiques demandés par les fabricants.



## Test de compression (1daN = 1Kg/f = 2,23lbf)

Exécuté sur la surface complète de la tête (1/1), sur la moitié (1/2), sur le quart (1/4).

Position	Hauteur(mm)	Charge(daN)	Charge(lbf)
		de rupture	de rupture
1/1	145	1583	3531
1/2	145	1119	2495
1/4	145	592	1319

## Consignes de sécurité relatives à l'utilisation du système de plots :

1. Zones réservées à la **circulation piétonne** : divisez la charge indiquée dans le tableau **par 2** et appliquez un facteur de sécurité supplémentaire de -15%.
2. Zones réservées aux **applications industrielles et techniques** : divisez la charge indiquée dans le tableau **par 4** et appliquez un facteur de sécurité supplémentaire de -15%.
3. Le système de plots Buzon n'est **pas conçu pour supporter ou être soumis à des machines ou des équipements mobiles et/ou vibrants**, en ce compris des véhicules de maintenance et de nettoyage, des automobiles et autres véhicules, etc.



**Buzon Pedestal International s.a./ n.v.**

Z.I. des Hauts-Sarts, Zone 1 - Prolongement de la rue de l'Abbaye, 134 - B-4040 Herstal - Belgium

Tel +32 (0)4 248 39 83

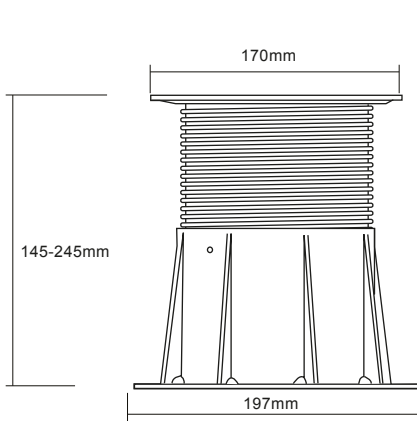
Fax +32 (0)4 264 82 38

E-Mail [info@buzon.eu](mailto:info@buzon.eu)

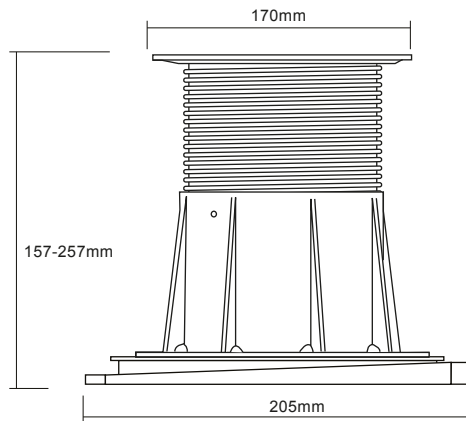
[www.buzon.eu](http://www.buzon.eu)

# PB-4 - réglable de 145 à 245mm

PB-4



PB-4 + BC-PH5



→ PB-4 Tête

→ PB-4 Base

→ BC-PH5 Correcteur de pente



## Hauteur réglable

Réglable en continu de 145 à 245mm. Avec ajout d'un correcteur de pente de 0 à 5% BC-PH5, réglable de 157 à 257mm.

## Composition

Le PB-4 est composé de 2 pièces (la tête + la base).

## Matériel

Co-polymère de Polypropylène (CPP), épaisseur du matériel de 3 à 4,5mm.

Composition : 80% CPP recyclé, 20% talc et UV master batch noir, 100% recyclable.

## Dimensions du plot PB-4

Tête = diamètre 170mm – Surface de pose 227cm<sup>2</sup>

Base = diamètre 197mm – Surface au sol 305cm<sup>2</sup>

## Performances

Résistant aux UV, intempéries, sel marin, produits chimiques

T° d'utilisation : de -30° à + 90°

## Applications

Support pour terrasses extérieures. Peut supporter tous types de matériaux : bois, pierre, céramique, matériaux composites, métal, fibre de verre... Utilisable sur toutes bases stables, y compris au-dessus des panneaux d'isolations.

## Correcteur de pente BC-PH-5 de 0 à 5%

Le correcteur BC-PH5 se place sous la base du plot PB-4.

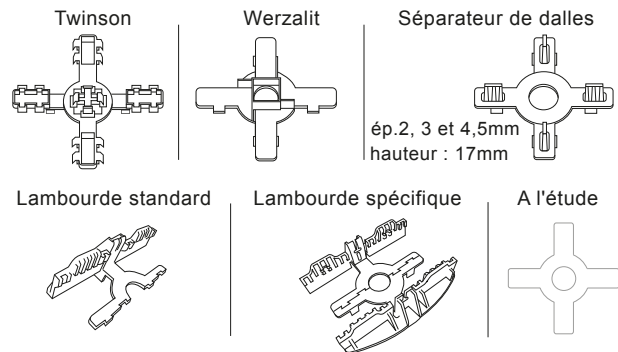
Composé de 2 pièces cylindriques, il permet de compenser des pentes de 1 à 5% par simple rotation de celles-ci.

Épaisseur du BC-PH-5 = + 12 mm à ajouter à la hauteur réglable du plot PB-4.



## Accessoires

Différents accessoires BUZON peuvent être clipsés par simple pression sur la tête du plot PB-4 en fonction des matériaux utilisés par les fabricants de terrasses, podiums et chapiteaux (lambourdes, caillebotis, dalles...) et d'autres pièces pour des applications très spécifiques demandés par les fabricants.



## Test de compression (1daN = 1Kg/f = 2,23lbf)

Exécuté sur la surface complète de la tête (1/1), sur la moitié (1/2), sur le quart (1/4).

Position	Hauteur(mm)	Charge(daN)	Charge(lbf)
		de rupture	de rupture
1/1	245	1509	3365
1/2	245	1133	2527
1/4	245	573	1279

## Consignes de sécurité relatives à l'utilisation du système de plots :

1. Zones réservées à la **circulation piétonne** : divisez la charge indiquée dans le tableau **par 2** et appliquez un facteur de sécurité supplémentaire de -15%.
2. Zones réservées aux **applications industrielles et techniques** : divisez la charge indiquée dans le tableau **par 4** et appliquez un facteur de sécurité supplémentaire de -15%.
3. Le système de plots Buzon n'est **pas conçu pour supporter ou être soumis à des machines ou des équipements mobiles et/ou vibrants**, en ce compris des véhicules de maintenance et de nettoyage, des automobiles et autres véhicules, etc.



**Buzon Pedestal International s.a./ n.v.**

Z.I. des Hauts-Sarts, Zone 1 - Prolongement de la rue de l'Abbaye, 134 - B-4040 Herstal - Belgium

Tel +32 (0)4 248 39 83

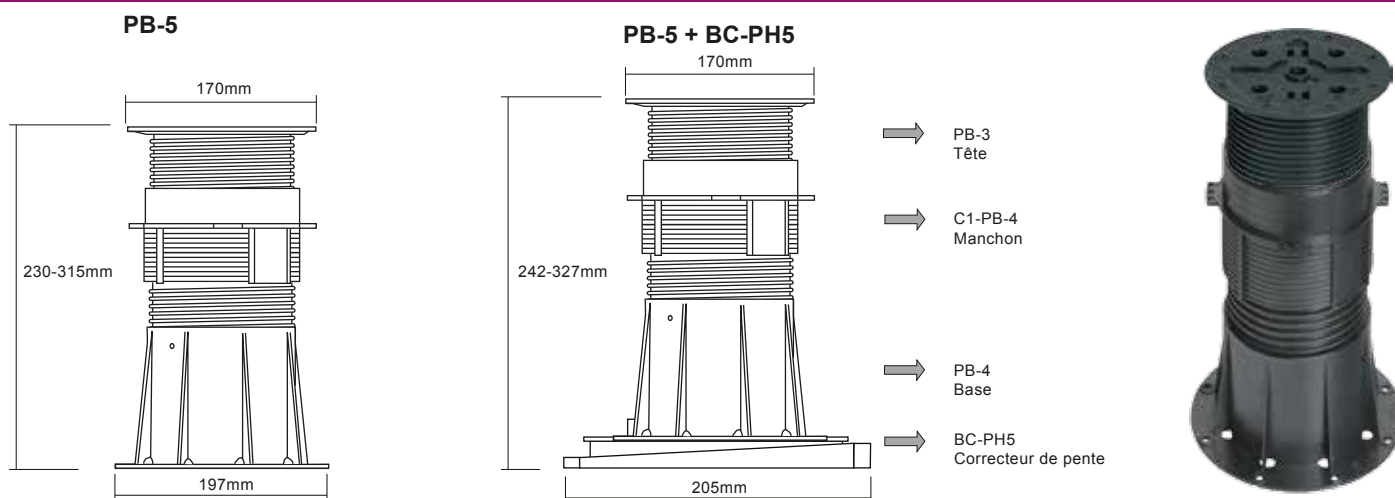
Fax +32 (0)4 264 82 38

E-Mail [info@buzon.eu](mailto:info@buzon.eu)

[www.buzon.eu](http://www.buzon.eu)



# PB-5 - réglable de 230 à 315mm



## Hauteur réglable

Réglable en continu de 230 à 315mm. Avec ajout d'un correcteur de pente de 0 à 5% BC-PH5, réglable de 242 à 327mm.

## Composition

Le PB-5 est composé de 3 pièces (Tête PB-3 + Base PB-4 + 1x manchon C1-PB4).

## Matériel

Co-polymère de Polypropylène (CPP), épaisseur du matériel de 3 à 4,5mm.

Composition : 80% CPP recyclé, 20% talc et UV master batch noir, 100% recyclable.

## Dimensions du plot PB-5

Tête = diamètre 170mm – Surface de pose 227cm<sup>2</sup>

Base = diamètre 197mm – Surface au sol 305cm<sup>2</sup>

Manchon = diamètre 131mm - Hauteur 143,5mm (Qte = 1x)

## Performances

Résistant aux UV, intempéries, sel marin, produits chimiques

T° d'utilisation : de -30° à + 90°

## Applications

Support pour terrasses extérieures. Peut supporter tous types de matériaux : bois, pierre, céramique, matériaux composites, métal, fibre de verre... Utilisable sur toutes bases stables, y compris au-dessus des panneaux d'isolations.

## Correcteur de pente BC-PH-5 de 0 à 5%

Le correcteur BC-PH5 se place sous la base du plot PB-5.

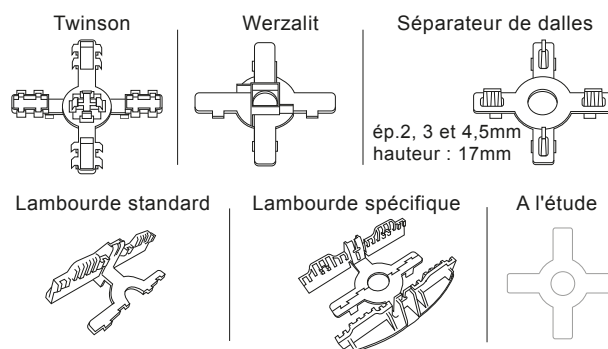
Composé de 2 pièces cylindriques, il permet de compenser des pentes de 1 à 5% par simple rotation de celles-ci.

Épaisseur du BC-PH-5 = + 12 mm à ajouter à la hauteur réglable du plot PB-5.



## Accessoires

Différents accessoires BUZON peuvent être clipsés par simple pression sur la tête du plot PB-5 en fonction des matériaux utilisés par les fabricants de terrasses, podiums et chapiteaux (lambourdes, caillebotis, dalles...) et d'autres pièces pour des applications très spécifiques demandés par les fabricants.



## Test de compression (1daN = 1Kg/f = 2,23lbf)

Exécuté sur la surface complète de la tête (1/1), sur la moitié (1/2), sur le quart (1/4).

Position	Hauteur(mm)	Charge(daN) de rupture	Charge(lbf) de rupture
1/1	315	1037	2312
1/2	315	968	2159
1/4	315	542	1208

## Consignes de sécurité relatives à l'utilisation du système de plots :

1. Zones réservées à la **circulation piétonne** : divisez la charge indiquée dans le tableau **par 2** et appliquez un facteur de sécurité supplémentaire de -15%.
2. Zones réservées aux **applications industrielles et techniques** : divisez la charge indiquée dans le tableau **par 4** et appliquez un facteur de sécurité supplémentaire de -15%.
3. Le système de plots Buzon n'est **pas conçu pour supporter ou être soumis à des machines ou des équipements mobiles et/ou vibrants**, en ce compris des véhicules de maintenance et de nettoyage, des automobiles et autres véhicules, etc.



Buzon Pedestal International s.a./ n.v.

Z.I. des Hauts-Sarts, Zone 1 - Prolongement de la rue de l'Abbaye, 134 - B-4040 Herstal - Belgium

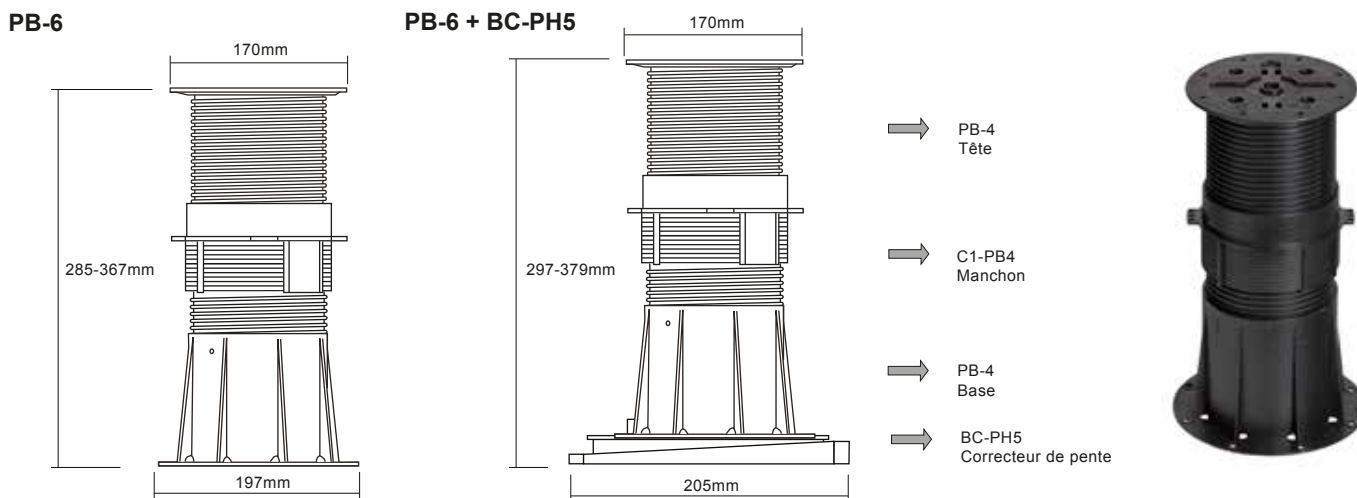
Tel +32 (0)4 248 39 83

Fax +32 (0)4 264 82 38

E-Mail info@buzon.eu

www.buzon.eu

# PB-6 - réglable de 285 à 367mm



## Hauteur réglable

Réglable en continu de 285 à 367mm. Avec ajout d'un correcteur de pente de 0 à 5% BC-PH5, réglable de 297 à 379mm.

## Composition

Le plot PB-4 + 1x manchon C1-PB-4.

## Matériel

Co-polymère de Polypropylène (CPP), épaisseur du matériel de 3 à 4,5mm.

Composition : 80% CPP recyclé, 20% talc et UV master batch noir, 100% recyclable.

## Dimensions du plot PB-6

Tête = diamètre 170mm – Surface de pose 227cm<sup>2</sup>

Base = diamètre 197mm – Surface au sol 305cm<sup>2</sup>

Manchon = diamètre 131mm - Hauteur 143,5mm (Qte = 1x)

## Performances

Résistant aux UV, intempéries, sel marin, produits chimiques

T° d'utilisation : de -30° à + 90°

## Applications

Support pour terrasses extérieures. Peut supporter tous types de matériaux : bois, pierre, céramique, matériaux composites, métal, fibre de verre... Utilisable sur toutes bases stables, y compris au-dessus des panneaux d'isolations.

## Correcteur de pente BC-PH-5 de 0 à 5%

Le correcteur BC-PH5 se place sous la base du plot PB-6.

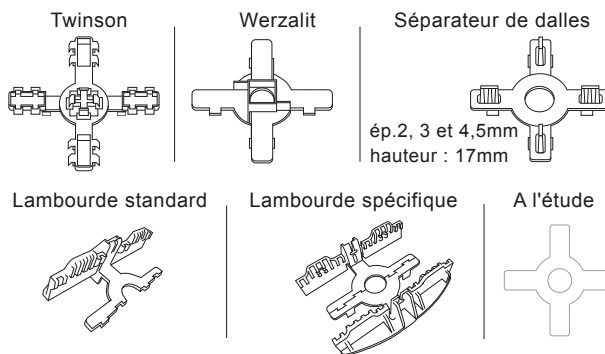
Composé de 2 pièces cylindriques, il permet de compenser des pentes de 1 à 5% par simple rotation de celles-ci.

Épaisseur du BC-PH-5 = + 12 mm à ajouter à la hauteur réglable du plot PB-6.



## Accessoires

Différents accessoires BUZON peuvent être clipsés par simple pression sur la tête du plot PB-6 en fonction des matériaux utilisés par les fabricants de terrasses, podiums et chapiteaux (lambourdes, caillebotis, dalles...) et d'autres pièces pour des applications très spécifiques demandés par les fabricants.



## Test de compression (1daN = 1Kg/f = 2,23lbf)

Exécuté sur la surface complète de la tête (1/1), sur la moitié (1/2), sur le quart (1/4).

Position	Hauteur(mm)	Charge(daN) de rupture	Charge(lbf) de rupture
1/1	367	1038	2315
1/2	367	965	2152
1/4	367	658	1468

## Consignes de sécurité relatives à l'utilisation du système de plots :

1. Zones réservées à la **circulation piétonne** : divisez la charge indiquée dans le tableau **par 2** et appliquez un facteur de sécurité supplémentaire de -15%.
2. Zones réservées aux **applications industrielles et techniques** : divisez la charge indiquée dans le tableau **par 4** et appliquez un facteur de sécurité supplémentaire de -15%.
3. Le système de plots Buzon n'est **pas conçu pour supporter ou être soumis à des machines ou des équipements mobiles et/ou vibrants**, en ce compris des véhicules de maintenance et de nettoyage, des automobiles et autres véhicules, etc.



Buzon Pedestal International s.a./ n.v.

Z.I. des Hauts-Sarts, Zone 1 - Prolongement de la rue de l'Abbaye, 134 - B-4040 Herstal - Belgium

Tel +32 (0)4 248 39 83

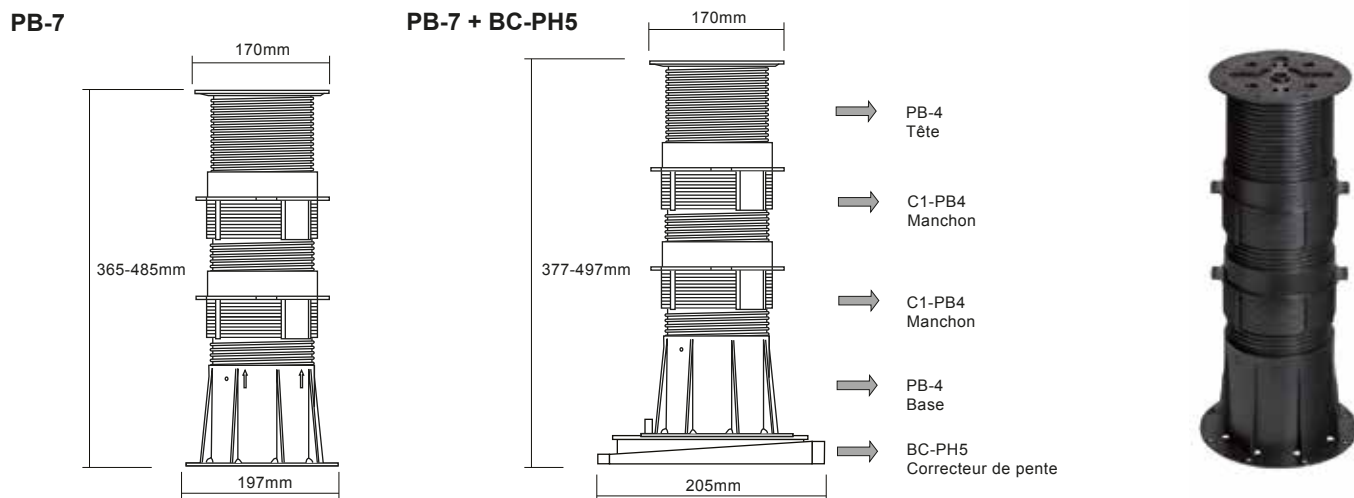
Fax +32 (0)4 264 82 38

E-Mail info@buzon.eu

www.buzon.eu



# PB-7 - réglable de 365 à 485mm



## Hauteur réglable

Réglable en continu de 365 à 485mm. Avec ajout d'un correcteur de pente de 0 à 5% BC-PH5, réglable de 377 à 497mm.

## Composition

Le plot PB-4 + 2x manchon C1-PB-4.

## Matériel

Co-polymère de Polypropylène (CPP), épaisseur du matériel de 3 à 4,5mm.

Composition : 80% CPP recyclé, 20% talc et UV master batch noir, 100% recyclable.

## Dimensions du plot PB-7

Tête = diamètre 170mm – Surface de pose 227cm<sup>2</sup>

Base = diamètre 197mm – Surface au sol 305cm<sup>2</sup>

Manchon = diamètre 131mm - Hauteur 143,5mm (Qte = 2x)

## Performances

Résistant aux UV, intempéries, sel marin, produits chimiques

T° d'utilisation : de -30° à + 90°

## Applications

Support pour terrasses extérieures. Peut supporter tous types de matériaux : bois, pierre, céramique, matériaux composites, métal, fibre de verre... Utilisable sur toutes bases stables, y compris au-dessus des panneaux d'isolations.

## Correcteur de pente BC-PH-5 de 0 à 5%

Le correcteur BC-PH5 se place sous la base du plot PB-7.

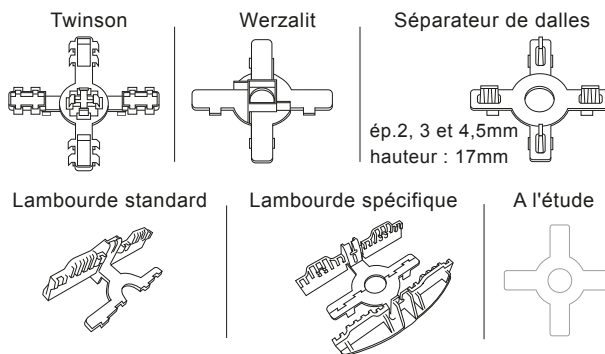
Composé de 2 pièces cylindriques, il permet de compenser des pentes de 1 à 5% par simple rotation de celles-ci.

Épaisseur du BC-PH-5 = + 12 mm à ajouter à la hauteur réglable du plot PB-7.



## Accessoires

Différents accessoires BUZON peuvent être clipsés par simple pression sur la tête du plot PB-7 en fonction des matériaux utilisés par les fabricants de terrasses, podiums et chapiteaux (lambourdes, caillebotis, dalles...) et d'autres pièces pour des applications très spécifiques demandés par les fabricants.



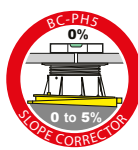
## Test de compression (1daN = 1Kg/f = 2,23lbf)

Exécuté sur la surface complète de la tête (1/1), sur la moitié (1/2), sur le quart (1/4).

Position	Hauteur(mm)	Charge(daN) de rupture	Charge(lbf) de rupture
1/1	485	972	2167
1/2	485	870	1940
1/4	485	633	1412

## Consignes de sécurité relatives à l'utilisation du système de plots :

1. Zones réservées à la **circulation piétonne** : divisez la charge indiquée dans le tableau **par 2** et appliquez un facteur de sécurité supplémentaire de -15%.
2. Zones réservées aux **applications industrielles et techniques** : divisez la charge indiquée dans le tableau **par 4** et appliquez un facteur de sécurité supplémentaire de -15%.
3. Le système de plots Buzon n'est **pas conçu pour supporter ou être soumis à des machines ou des équipements mobiles et/ou vibrants**, en ce compris des véhicules de maintenance et de nettoyage, des automobiles et autres véhicules, etc.



Buzon Pedestal International s.a./ n.v.

Z.I. des Hauts-Sarts, Zone 1 - Prolongement de la rue de l'Abbaye, 134 - B-4040 Herstal - Belgium

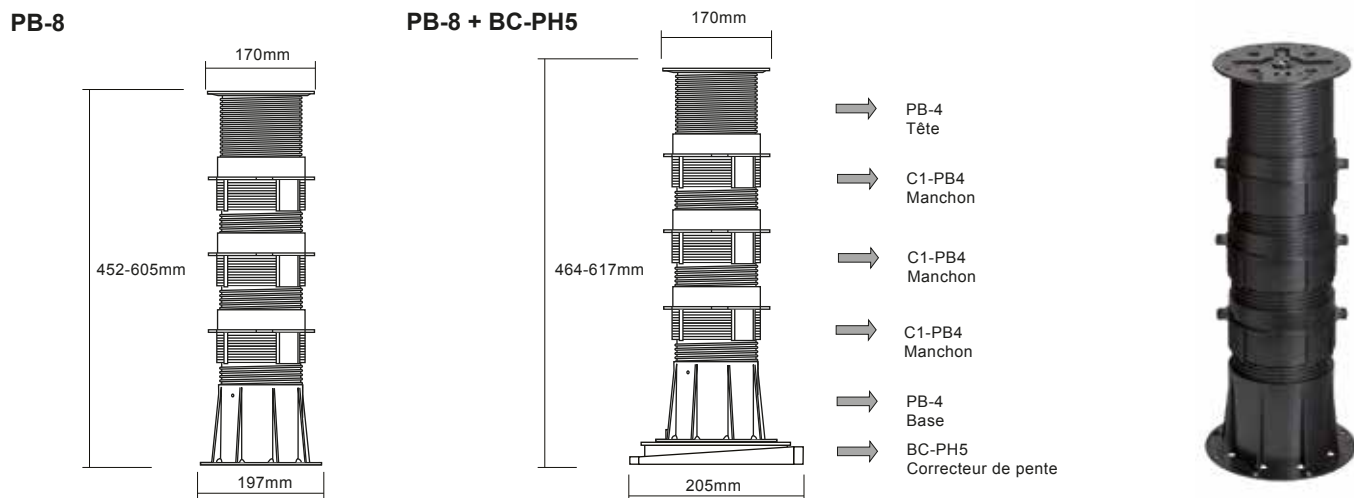
Tel +32 (0)4 248 39 83

Fax +32 (0)4 264 82 38

E-Mail info@buzon.eu

www.buzon.eu

# PB-8 - réglable de 452 à 605mm



## Hauteur réglable

Réglable en continu de 452 à 605mm. Avec ajout d'un correcteur de pente de 0 à 5% BC-PH5, réglable de 464 à 617mm.

## Composition

Le plot PB-4 + 3x manchon C1-PB-4.

## Matériel

Co-polymère de Polypropylène (CPP), épaisseur du matériel de 3 à 4,5mm.

Composition : 80% CPP recyclé, 20% talc et UV master batch noir, 100% recyclable.

## Dimensions du plot PB-8

Tête = diamètre 170mm – Surface de pose 227cm<sup>2</sup>

Base = diamètre 197mm – Surface au sol 305cm<sup>2</sup>

Manchon = diamètre 131mm - Hauteur 143,5mm (Qte = 3x)

## Performances

Résistant aux UV, intempéries, sel marin, produits chimiques

T° d'utilisation : de -30° à + 90°

## Applications

Support pour terrasses extérieures. Peut supporter tous types de matériaux : bois, pierre, céramique, matériaux composites, métal, fibre de verre... Utilisable sur toutes bases stables, y compris au-dessus des panneaux d'isolations.

## Correcteur de pente BC-PH-5 de 0 à 5%

Le correcteur BC-PH5 se place sous la base du plot PB-8.

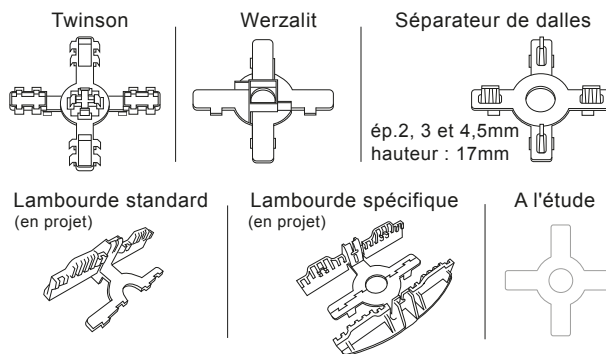
Composé de 2 pièces cylindriques, il permet de compenser des pentes de 1 à 5% par simple rotation de celles-ci.

Épaisseur du BC-PH-5 = + 12 mm à ajouter à la hauteur réglable du plot PB-8.



## Accessoires

Différents accessoires BUZON peuvent être clipsés par simple pression sur la tête du plot PB-8 en fonction des matériaux utilisés par les fabricants de terrasses, podiums et chapiteaux (lambourdes, caillebotis, dalles...) et d'autres pièces pour des applications très spécifiques demandés par les fabricants.



## Test de compression (1daN = 1Kg/f = 2,23lbf)

Exécuté sur la surface complète de la tête (1/1), sur la moitié (1/2), sur le quart (1/4).

Position	Hauteur(mm)	Charge(daN)	Charge(lbf)
		de rupture	de rupture
1/1	605	937	2089
1/2	605	868	1936
1/4	605	655	1461

## Consignes de sécurité relatives à l'utilisation du système de plots :

1. Zones réservées à la **circulation piétonne** : divisez la charge indiquée dans le tableau **par 2** et appliquez un facteur de sécurité supplémentaire de -15%.
2. Zones réservées aux **applications industrielles et techniques** : divisez la charge indiquée dans le tableau **par 4** et appliquez un facteur de sécurité supplémentaire de -15%.
3. Le système de plots Buzon n'est **pas conçu pour supporter ou être soumis à des machines ou des équipements mobiles et/ou vibrants**, en ce compris des véhicules de maintenance et de nettoyage, des automobiles et autres véhicules, etc.



Buzon Pedestal International s.a./ n.v.

Z.I. des Hauts-Sarts, Zone 1 - Prolongement de la rue de l'Abbaye, 134 - B-4040 Herstal - Belgium

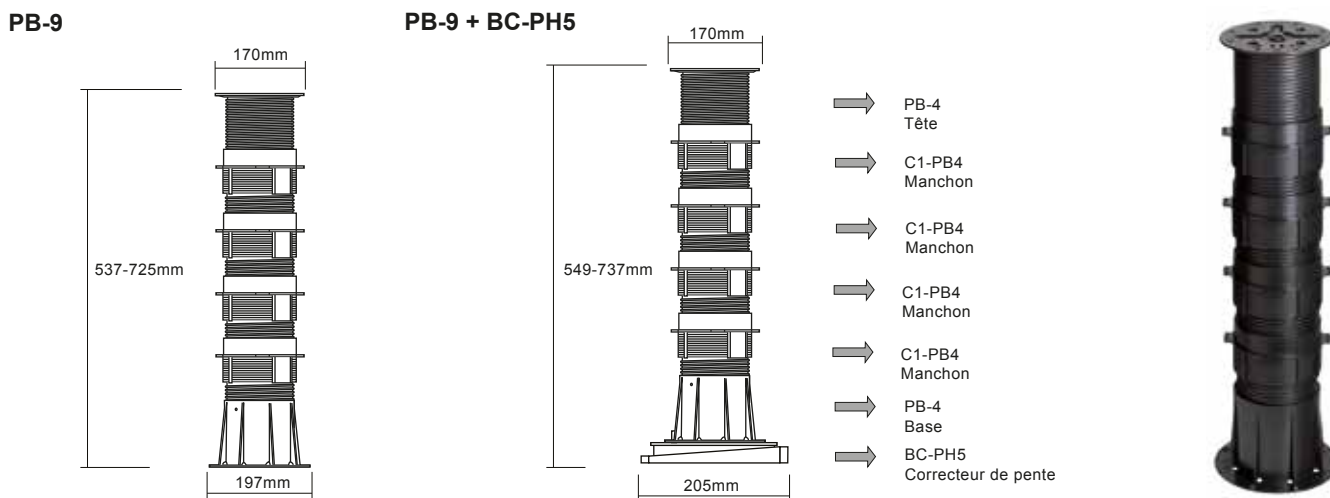
Tel +32 (0)4 248 39 83

Fax +32 (0)4 264 82 38

E-Mail info@buzon.eu

www.buzon.eu

# PB-9 - réglable de 537 à 725mm



## Hauteur réglable

Réglable en continu de 537 à 725mm. Avec ajout d'un correcteur de pente de 0 à 5% BC-PH5, réglable de 549 à 737mm.

## Composition

Le plot PB-4 + 4x manchon C1-PB-4.

## Matériel

Co-polymère de Polypropylène (CPP), épaisseur du matériel de 3 à 4,5mm.

Composition : 80% CPP recyclé, 20% talc et UVn master batch noir, 100% recyclable.

## Dimensions du plot PB-9

Tête = diamètre 170mm – Surface de pose 227cm<sup>2</sup>

Base = diamètre 197mm – Surface au sol 305cm<sup>2</sup>

Manchon = diamètre 131mm - Hauteur 143,5mm (Qte = 4x)

## Performances

Résistant aux UV, intempéries, sel marin, produits chimiques

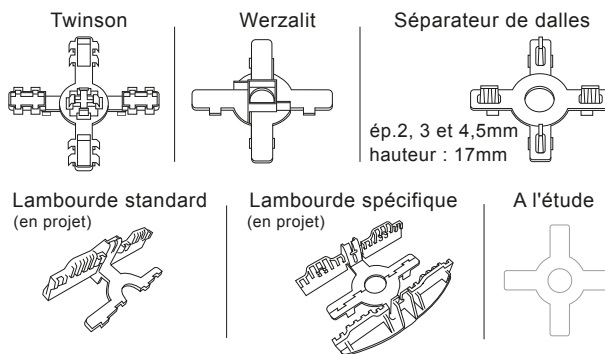
T° d'utilisation : de -30° à + 90°

## Applications

Support pour terrasses extérieures. Peut supporter tous types de matériaux : bois, pierre, céramique, matériaux composites, métal, fibre de verre... Utilisable sur toutes bases stables, y compris au-dessus des panneaux d'isolations.

## Accessoires

Différents accessoires BUZON peuvent être clipsés par simple pression sur la tête du plot PB-9 en fonction des matériaux utilisés par les fabricants de terrasses, podiums et chapiteaux (lambourdes, caillebotis, dalles...) et d'autres pièces pour des applications très spécifiques demandés par les fabricants.



## Test de compression (1daN = 1Kg/f = 2,23lbf)

Exécuté sur la surface complète de la tête (1/1), sur la moitié (1/2), sur le quart (1/4).

Position	Hauteur(mm)	Charge(daN)	Charge(lbf)
		de rupture	de rupture
1/1	725	915	2040
1/2	725	862	1922
1/4	725	680	1516

## Correcteur de pente BC-PH-5 de 0 à 5%

Le correcteur BC-PH5 se place sous la base du plot PB-9.

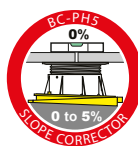
Composé de 2 pièces cylindriques, il permet de compenser des pentes de 1 à 5% par simple rotation de celles-ci.

Épaisseur du BC-PH-5 = + 12 mm à ajouter à la hauteur réglable du plot PB-9.



## Consignes de sécurité relatives à l'utilisation du système de plots :

1. Zones réservées à la **circulation piétonne** : divisez la charge indiquée dans le tableau **par 2** et appliquez un facteur de sécurité supplémentaire de -15%.
2. Zones réservées aux **applications industrielles et techniques** : divisez la charge indiquée dans le tableau **par 4** et appliquez un facteur de sécurité supplémentaire de -15%.
3. Le système de plots Buzon n'est **pas conçu pour supporter ou être soumis à des machines ou des équipements mobiles et/ou vibrants**, en ce compris des véhicules de maintenance et de nettoyage, des automobiles et autres véhicules, etc.



Buzon Pedestal International s.a./ n.v.

Z.I. des Hauts-Sarts, Zone 1 - Prolongement de la rue de l'Abbaye, 134 - B-4040 Herstal - Belgium

Tel +32 (0)4 248 39 83

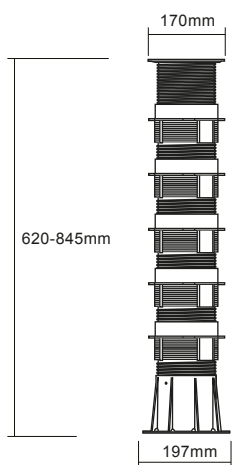
Fax +32 (0)4 264 82 38

E-Mail info@buzon.eu

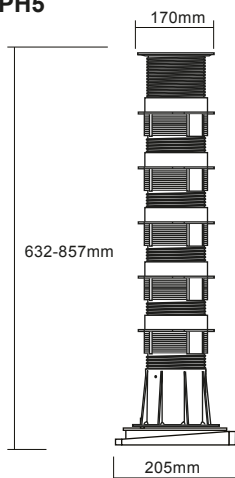
www.buzon.eu

# PB-10 - réglable de 620 à 845mm

## PB-10



## PB-10 + BC-PH5



- PB-4 Tête
- C1-PB4 Manchon
- C1-PB4 Manchon
- C1-PB4 Manchon
- C1-PB4 Manchon
- C1-PB4 Manchon
- PB-4 Base
- BC-PH5 Correcteur



### Hauteur réglable

Réglable en continu de 620 à 845mm. Avec ajout d'un correcteur de pente de 0 à 5% BC-PH5, réglable de 632 à 857mm.

### Composition

Le plot PB-4 + 5x manchon C1-PB-4.

### Matériel

Co-polymère de Polypropylène (CPP), épaisseur du matériel de 3 à 4,5mm.

Composition : 80% CPP recyclé, 20% talc et UV master batch noir, 100% recyclable.

### Dimensions du plot PB-10

Tête = diamètre 170mm – Surface de pose 227cm<sup>2</sup>

Base = diamètre 197mm – Surface au sol 305cm<sup>2</sup>

Manchon = diamètre 131mm - Hauteur 143,5mm (Qte = 5x)

### Performances

Résistant aux UV, intempéries, sel marin, produits chimiques

T° d'utilisation : de -30° à + 90°

### Applications

Support pour terrasses extérieures. Peut supporter tous types de matériaux : bois, pierre, céramique, matériaux composites, métal, fibre de verre... Utilisable sur toutes bases stables, y compris au-dessus des panneaux d'isolations.

### Correcteur de pente BC-PH-5 de 0 à 5%

Le correcteur BC-PH5 se place sous la base du plot PB-10.

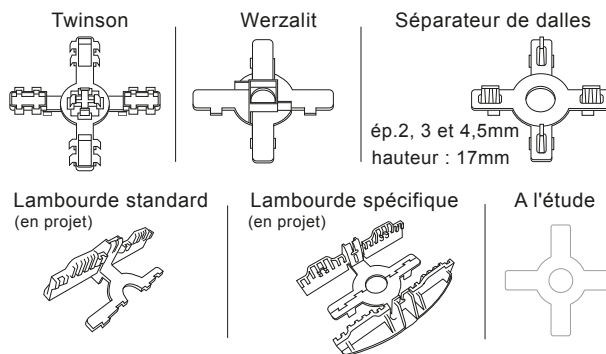
Composé de 2 pièces cylindriques, il permet de compenser des pentes de 1 à 5% par simple rotation de celles-ci.

Épaisseur du BC-PH-5 = + 12 mm à ajouter à la hauteur réglable du plot PB-10.



### Accessoires

Différents accessoires BUZON peuvent être clipsés par simple pression sur la tête du plot PB-10 en fonction des matériaux utilisés par les fabricants de terrasses, podiums et chapiteaux (lambourdes, caillebotis, dalles...) et d'autres pièces pour des applications très spécifiques demandés par les fabricants.



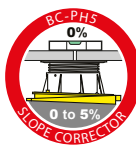
### Test de compression (1daN = 1Kg/f = 2,23lbf)

Exécuté sur la surface complète de la tête (1/1), sur la moitié (1/2), sur le quart (1/4).

Position	Hauteur(mm)	Charge(daN) de rupture	Charge(lbf) de rupture
1/1	845	912	2033
1/2	845	820	1829
1/4	845	512	1141

### Consignes de sécurité relatives à l'utilisation du système de plots :

1. Zones réservées à la **circulation piétonne** : divisez la charge indiquée dans le tableau **par 2** et appliquez un facteur de sécurité supplémentaire de -15%.
2. Zones réservées aux **applications industrielles et techniques** : divisez la charge indiquée dans le tableau **par 4** et appliquez un facteur de sécurité supplémentaire de -15%.
3. Le système de plots Buzon n'est **pas conçu pour supporter ou être soumis à des machines ou des équipements mobiles et/ou vibrants**, en ce compris des véhicules de maintenance et de nettoyage, des automobiles et autres véhicules, etc.



Buzon Pedestal International s.a./ n.v.

Z.I. des Hauts-Sarts, Zone 1 - Prolongement de la rue de l'Abbaye, 134 - B-4040 Herstal - Belgium

Tel +32 (0)4 248 39 83

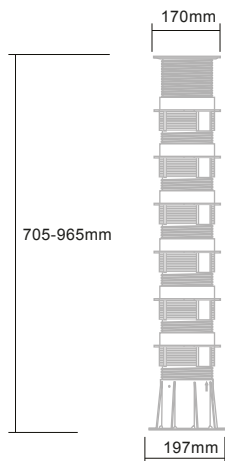
Fax +32 (0)4 264 82 38

E-Mail info@buzon.eu

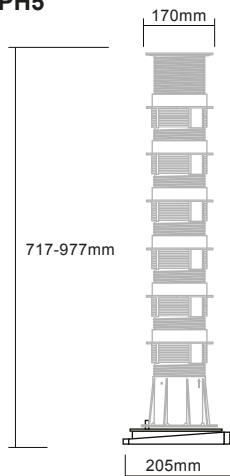
www.buzon.eu

# PB-11 - réglable de 705 à 965mm

## PB-11



## PB-11 + BC-PH5



- PB-4 Tête
- C1-PB4 Manchon
- C1-PB4 Manchon
- C1-PB4 Manchon
- C1-PB4 Manchon
- C1-PB4 Manchon
- C1-PB4 Manchon
- C1-PB4 Manchon
- PB-4 Base
- BC-PH5 Correcteur de pente



### Hauteur réglable

Réglable en continu de 705 à 965mm. Avec ajout d'un correcteur de pente de 0 à 5% BC-PH5, réglable de 717 à 977mm.

### Composition

Le plot PB-4 + 6x manchon C1-PB-4.

### Matériel

Co-polymère de Polypropylène (CPP), épaisseur du matériel de 3 à 4,5mm.

Composition : 80% CPP recyclé, 20% talc et UV master batch noir, 100% recyclable.

### Dimensions du plot PB-11

Tête = diamètre 170mm – Surface de pose 227cm<sup>2</sup>

Base = diamètre 197mm – Surface au sol 305cm<sup>2</sup>

Manchon = diamètre 131mm - Hauteur 143,5mm (Qte = 6x)

### Performances

Résistant aux UV, intempéries, sel marin, produits chimiques

T° d'utilisation : de -30° à + 90°

### Applications

Support pour terrasses extérieures. Peut supporter tous types de matériaux : bois, pierre, céramique, matériaux composites, métal, fibre de verre... Utilisable sur toutes bases stables, y compris au-dessus des panneaux d'isolations.

### Correcteur de pente BC-PH-5 de 0 à 5%

Le correcteur BC-PH5 se place sous la base du plot PB-11.

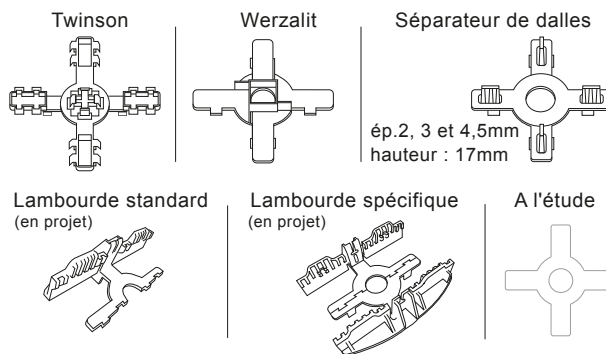
Composé de 2 pièces cylindriques, il permet de compenser des pentes de 1 à 5% par simple rotation de celles-ci.

Épaisseur du BC-PH-5 = + 12 mm à ajouter à la hauteur réglable du plot PB-11.



### Accessoires

Différents accessoires BUZON peuvent être clipsés par simple pression sur la tête du plot PB-11 en fonction des matériaux utilisés par les fabricants de terrasses, podiums et chapiteaux (lambourdes, caillebotis, dalles...) et d'autres pièces pour des applications très spécifiques demandés par les fabricants.



### Test de compression (1daN = 1Kg/f = 2,23lbf)

Exécuté sur la surface complète de la tête (1/1), sur la moitié (1/2), sur le quart (1/4).

Position	Hauteur(mm)	Charge	
		(daN) de rupture	(lbf) de rupture
1/1	965	867	1933
1/2	965	722	1609
1/4	965	542	1208

### Consignes de sécurité relatives à l'utilisation du système de plots :

1. Zones réservées à la **circulation piétonne** : divisez la charge indiquée dans le tableau **par 2** et appliquez un facteur de sécurité supplémentaire de -15%.
2. Zones réservées aux **applications industrielles et techniques** : divisez la charge indiquée dans le tableau **par 4** et appliquez un facteur de sécurité supplémentaire de -15%.
3. Le système de plots Buzon n'est **pas conçu pour supporter ou être soumis à des machines ou des équipements mobiles et/ou vibrants**, en ce compris des véhicules de maintenance et de nettoyage, des automobiles et autres véhicules, etc.



Buzon Pedestal International s.a./ n.v.

Z.I. des Hauts-Sarts, Zone 1 - Prolongement de la rue de l'Abbaye, 134 - B-4040 Herstal - Belgium

Tel +32 (0)4 248 39 83

Fax +32 (0)4 264 82 38

E-Mail info@buzon.eu

www.buzon.eu