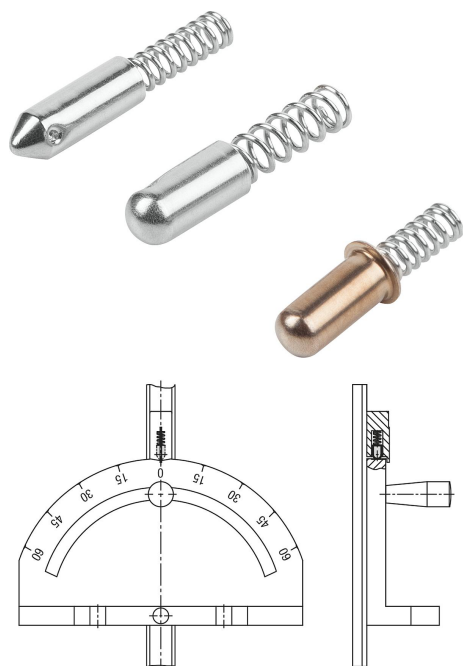


## Description de l'article/illustrations du produit



## Description

## Matière :

Corps acier ou Inox 1.4303.  
Ressort Inox 1.4310.

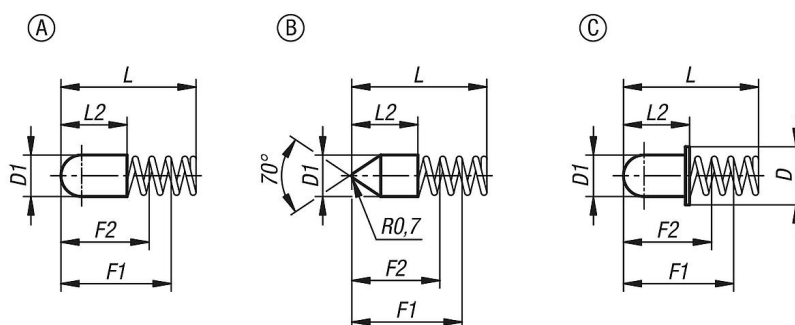
## Finition :

Corps acier nickelé. Inox naturel.  
Ressort naturel.

## Nota :

Les douilles à ressort sont généralement utilisées comme éléments d'arrêt et de positionnement.

## Dessins



## Aperçu des articles

Référence	Matière du corps de base	Forme	D	D1	L	L2	L pour F1	L pour F2	Force du ressort initiale F1 env. N	Force du ressort finale F2 env. N	Raideur de ressorts N/mm
03078-112216	acier	A	-	2,2	16	7,8	12	10,5	2,2	3	0,53
03078-112608	acier	A	-	2,6	8	3,8	6,5	5,2	1,1	2	0,7
03078-113012	acier	A	-	3	12	6	9	8,7	6,2	6,8	2
03078-113016	acier	A	-	3	16	8,5	13	10,7	4,8	8,4	1,6
03078-113412	acier	A	-	3,4	12	6	9	7,8	5	7	1,69
03078-113415	acier	A	-	3,4	15	7,3	12	8,2	5,9	13,3	1,95
03078-114014	acier	A	-	4	14	8	12	9	5	12,3	2,45
03078-115016	acier	A	-	5	16	8	13	10,4	8	15	2,7
03078-123016	acier inoxydable	A	-	3	16	8	13	10,6	4,8	8,6	1,6
03078-213011	acier	B	-	3	11	5	9	6,7	1,6	3,4	0,78
03078-213016	acier	B	-	3	16	8,5	13	10,7	4,8	8,4	1,6
03078-323013	acier inoxydable	C	4,1	3	13	7	10	8,9	5,3	7,2	1,75

Aperçu des articles

---