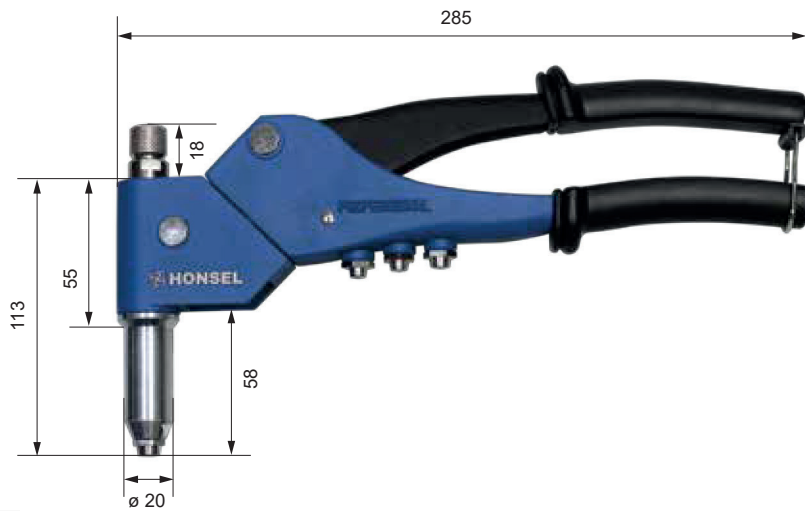


MULTI 1

Pince à main pour rivets aveugles, écrous et goujons à sertir en aveugle
tête pivotante sur 360°



2,4	3,0	3,2	4,0	4,8	5,0	6,0
Aluminium						
Acier						
Inox						
Alliages de cuivre						

M3	M4	M5	M6	M8	M10	M12
Aluminium						
Acier						

Acier						
-------	--	--	--	--	--	--

- 0,56 kg
- 360 x 185 x 50 mm
- Kunststoff-Koffer
- respectivement 1 nez de pose 2,4 mm; 3,0/3,2 mm; 4,0 mm; 4,8/5,0 mm pour rivets aveugles
- respectivement 1 kit d'équipement M3, M4, M5 et M6 pour écrous à sertir en aveugle
- respectivement 1 douille fileté M4 et M5 pour goujons à sertir en aveugle RIFBOLT®
- respectivement 1 clé plate SW 15/19, SW 21/17 et SW5/8

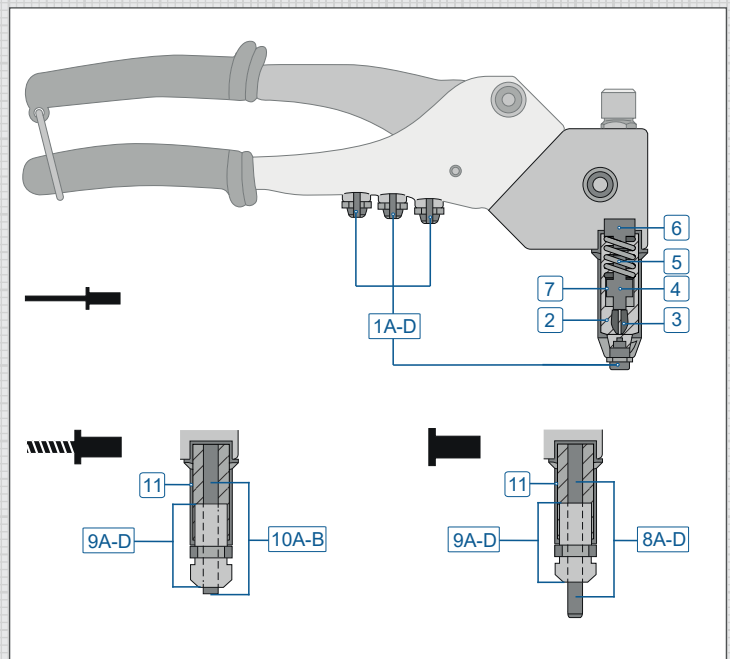
Article n°: 310.100.000.000

! Tête pivotante sur 360°



Pièces détachées pour Multi 1

N°	Article n°:	Pièce détachée
1A	311100000240	MULTI 1 Nez de pose 2,4 mm
1B	311100000123	MULTI 1 Nez de pose 3,0/3,2 mm
1C	311100000124	MULTI 1 Nez de pose 4,0 mm
1D	311100000125	MULTI 1 Nez de pose 4,8/5,0 mm
2	311100000025	MULTI 1 Douille de serrage
3	311100000026	MULTI 1 Jeu de mors
4	311100000021	MULTI 1 Douille de guidage
5	311100000022	MULTI 1 Ressort de pression
6	311100000023	MULTI 1 Vis de serrage
7	311100000019	MULTI 1 Douille avant rivet aveugle
8A	311100003003	MULTI 1 Mandrin fileté M3
8B	311100003004	MULTI 1 Mandrin fileté M4
8C	311100003005	MULTI 1 Mandrin fileté M5
8D	311100003006	MULTI 1 Mandrin fileté M6
9A	311100002003	MULTI 1 Nez de pose M3
9B	311100002004	MULTI 1 Nez de pose M4
9C	311100002005	MULTI 1 Nez de pose M5
9D	311100002006	MULTI 1 Nez de pose M6
10A	311100004004	MULTI 1 Douille fileté M4
10B	311100004005	MULTI 1 Douille fileté M5
11	311100000119	MULTI 1 Douille avant écrou à sertir en aveugle



Utilisez aussi notre viewer de produits pour trouver rapidement la pièce détachée qu'il vous faut.

