

Description de l'article/illustrations du produit

**Description****Matière :**

Acier de cémentation.

Finition :

Trempe et bruni.

Surfaces fonctionnelles rectifiées.

Nota :

Les broches de serrage à queue d'aronde UNILOCK sont conçues pour le serrage et le positionnement de pièces et de dispositifs.

Ces broches de serrage sont vissées à l'élément de raccordement et sont adaptées aux différents modules de base.

Aucun filetage n'est nécessaire pour la fixation de la broche de serrage, car celle-ci s'effectue par la queue d'aronde sur un bord de serrage de la pièce à usiner.

On peut atteindre des forces de serrage jusqu'à 15 000 N.

Les couples de serrage suivants doivent être respectés lors de la fixation des broches de serrage :

- matériaux en acier : 55 Nm.
- matériaux en aluminium : 17 Nm.

La broche de serrage à queue d'aronde UNILOCK ne doit être utilisée que sans la fonction turbo du module de bridage.

En cas de vissage multiple (interface à centrage précis) des broches de serrage à queue d'aronde, il faut tenir compte de l'orientation des surfaces des coulisseaux. Pour la broche de serrage à queue d'aronde de forme B, le guide doit être orienté à 90° par rapport à la surface du coulisseau.

Montage :

Voir contour de montage.

Avantages :

- Pas de filetage de fixation nécessaire dans la pièce.
- Profondeur de montage réduite grâce à la queue d'aronde.

Contenu de la livraison :

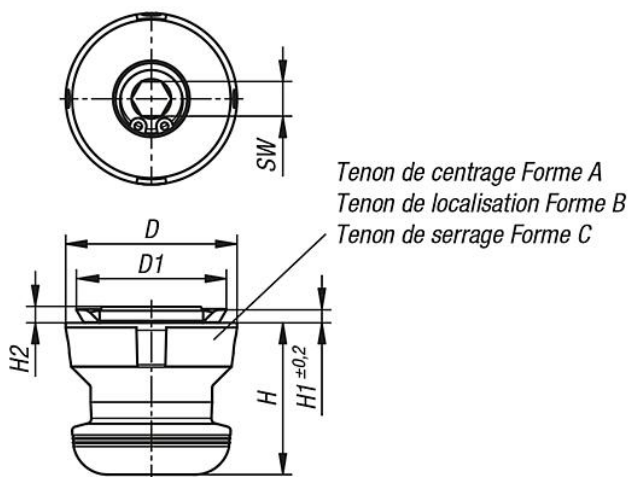
1x broche de serrage à queue d'aronde avec vis de fixation.

Indication de dessin :

- 1) Vissage unique, interface perdue
- 2) Vissage multiple, interface à centrage précis

- a) arbre de contrôle. Contrôle avec billes
- b) billes
- c) pour surface du coulisseau

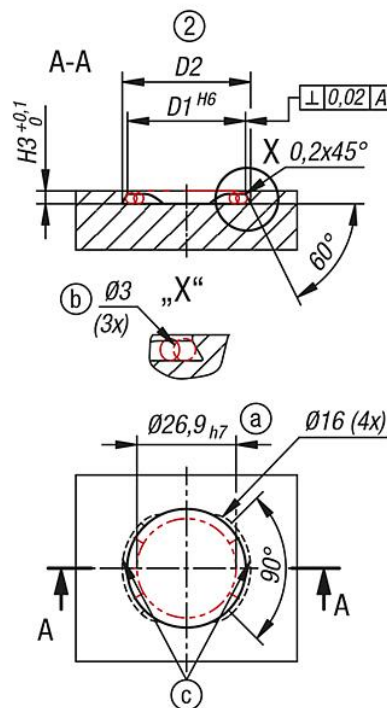
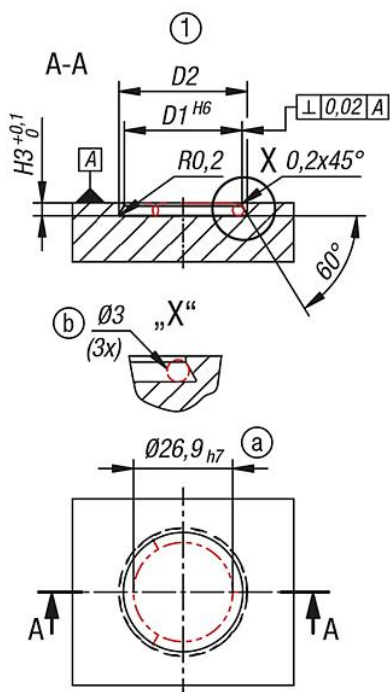
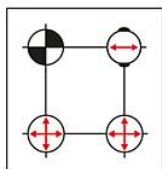
Dessins



Tenon de centrage Forme A
 Tenon de localisation Forme B
 Tenon de serrage Forme C

- Tenon de centrage = Forme A
- Tenon de localisation = Forme B
- Tenon de serrage = Forme C

positionné en x et en y (point de référence)
 permet d'orienter l'axe libre (orientation)
 Tenon avec sous-cote (pas de fonction de centrage,
 uniquement une fonction de serrage)



Aperçu des articles

| Référence | Forme | D | D1 | D2 | H | H1 | H2 | H3 | SW |
|--------------------|-------|------|----|------|----|-----|-----|-----|----|
| 42208-10-140320308 | A | 39,5 | 32 | 35,1 | 35 | 3,2 | 3,3 | 3,5 | 8 |
| 42208-10-240320308 | B | 39,5 | 32 | 35,1 | 35 | 3,2 | 3,3 | 3,5 | 8 |
| 42208-10-340320308 | C | 39,5 | 32 | 35,1 | 35 | 3,2 | 3,3 | 3,5 | 8 |

Aperçu des articles
