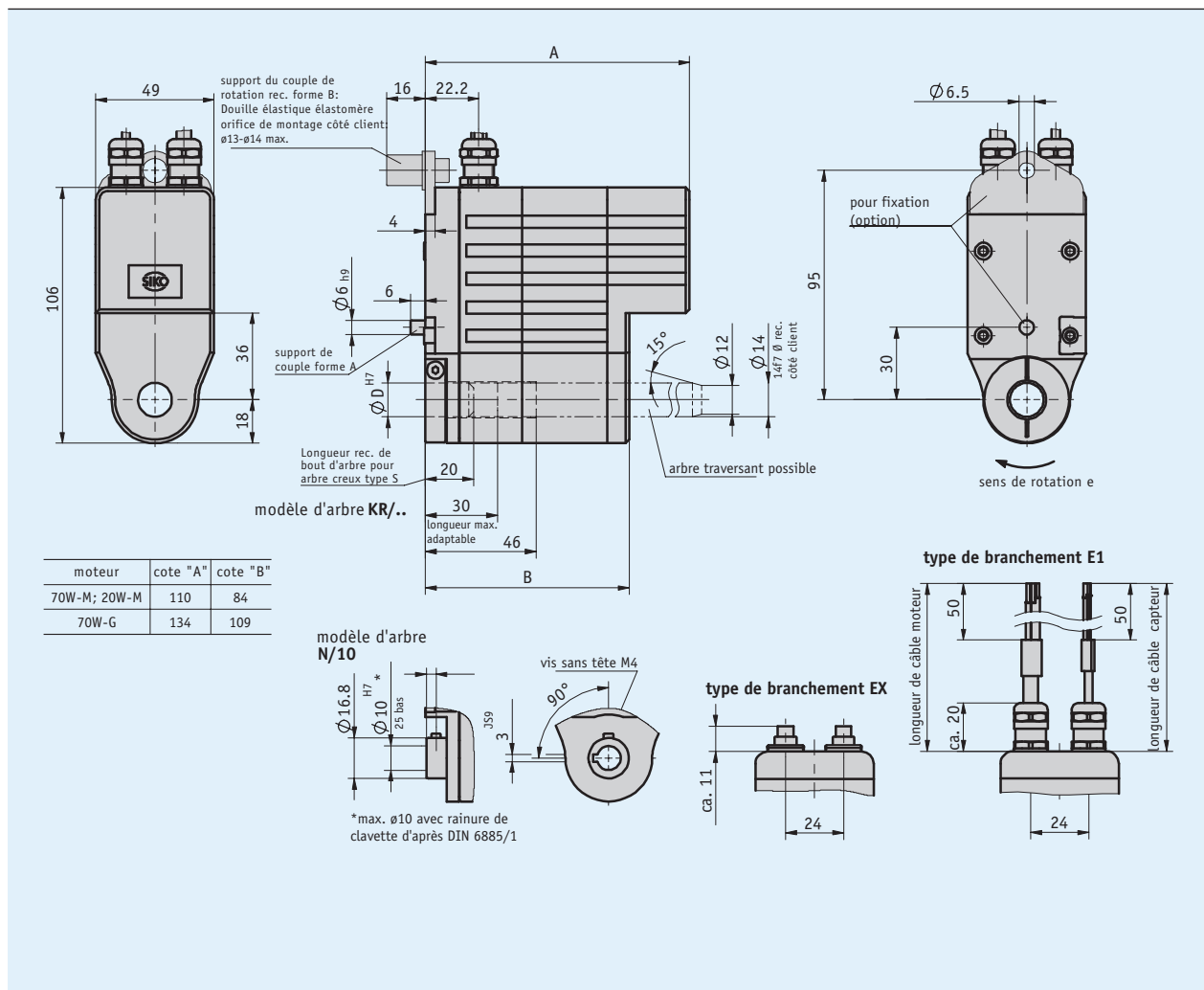
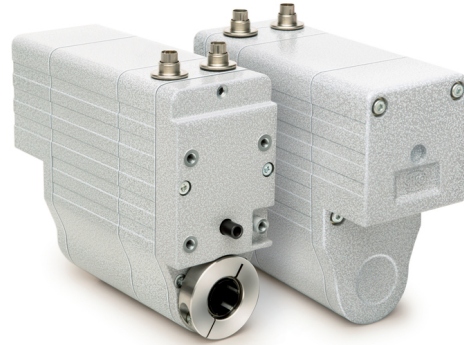


Profil

- Montage simple
- Arbre creux traversant, diamètres possibles jusqu'à 14 mm
- Codeur magnétique intégré sur l'arbre de sortie
- Branchement électrique par câble ou connecteur



Données mécaniques

Caractéristique	Caractéristiques techniques	Complément
Arbre	acier bruni	
Boîtier	aluminium, zinc moulé sous pression à revêtement de poudre	
Couple/régime nominal	1.1 Nm, 430 min ⁻¹	i = 12.4 (moteurs de 70 W)
	2.1 Nm, 225 min ⁻¹	i = 24 (moteurs de 70 W)
	4.2 Nm, 110 min ⁻¹	i = 48 (moteurs de 70 W)
Mode de fonctionnement	mode intermittent S3 : temps de fonctionnement 25 %, 10 min.	EN 60034-1
Poids	~1.5 kg	

Données électriques

■ Moteur

Caractéristique	Caractéristiques techniques	Complément
Tension de service	0 ... 24 V CC	moteurs de 70 W
Puissance absorbée	70 W	
Courant nominal	2.9 A ±10 % (70 W-M)	courant de charge max. 3.2 A
	4.1 A ±10 % (70 W-G)	courant de charge max. 4.5 A
Type de branchement	2 connecteurs M9	4 pôles, 1 broche ; 8 pôles, 1 broche

■ Codeur

Caractéristique	Caractéristiques techniques	Complément
Tension de service	5 V CC ±5 %	transmetteur de position LD5
	24 V CC ±20 %	transmetteur de position LD24 + OP
Consommation de courant	≤35 mA	
Circuit de sortie	Line Driver (RS422)	transmetteur de position LD5 + LD24
	Push pull (OP)	transmetteur de position OP
Signaux de sortie	A, B, 0, /A, /B, I	
Fréquence d'impulsion	≤20 kHz	

Conditions ambiantes

Caractéristique	Caractéristiques techniques	Complément
Température ambiante	0 ... 70 °C	
	0 ... 80 °C	sans transmetteur de position
Température de stockage	-20 ... 80 °C	
Humidité relative		formation de rosée non admise
CEM (Compatibilité électromagnétique)	EN 61800-3, second environnement	résistance aux interférences / nuisances
	EN 61800-3, C3	perturbation / émission
Type de protection	IP63	EN 60529, avec avec connecteurs correspondants montés
Résistance aux chocs	500 m/s ² , 11 ms	EN 60068-2-27
Résistance aux vibrations	100 m/s ² , 50 Hz	EN 60068-2-6

Affectation des broches

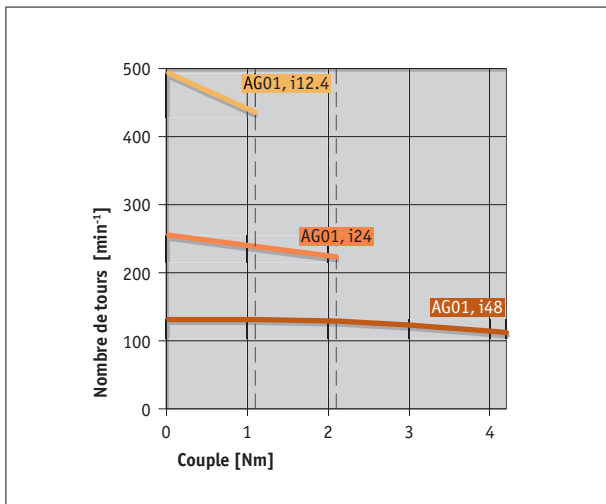
■ Moteur

Signal	EX	E1
+	1	M1, marquage blanc
+	2	
-	3	M2, marquage blanc
-	4	

■ Codeur

Signal	EX	E1
B	1	blanc
+UB	2	marron
0	3	vert
A	4	jaune
GND	5	gris
/A	6	rose
/B	7	bleu
I	8	rouge

Courbe de puissance



Commande

■ Tableau de commande

Caractéristique	Références	Spécification	Complément
Rapport	48	i = 48	
	24	i = 24	
	12.4	i = 12.4	
Puissance du moteur	70W-M	24 V DC	
	70W-G	24 V DC	
		autres sur demande	
Modèle d'arbre/diamètre	KR/14	bague de serrage, ø14 mm	
	KR/12	bague de serrage, ø12 mm	
	N/10	rainure de clavette, ø10 mm	uniquement pour arbre creux de type S
Type d'arbre creux	S	trou borgne	
	D	traversant	
Pointeau anti-couple	A	axe, ø6 mm	
	B	attache I	avec douille en élastomère
Type de branchement	E1	câble ouvert	
	EX	prise sur l'appareil	
Longueur de câble moteur	02.0	en m	
		autres sur demande	
Longueur de câble capteur	02.0	en m	
		autres sur demande	
Transmetteur de position	LD24	codeur incrémental 1024 impulsions	
	LD5	codeur incrémental 1024 impulsions	
	OP	Push pull avec inversion	
	0	sans	

■ Clé de commande

AG01 Incrémental - - - - - - - - - -

A B C D E F G H I

Étendue de la livraison: AG01 Incrémental, instructions de montage

Accessoires, voir:

Rallonge de câble KV04S0

www.siko-global.com

Rallonge de câble KV08S0

www.siko-global.com

Commande moteur MS02

www.siko-global.com

Afficheur de mesure MA55

www.siko-global.com

Afficheur de mesure MA48

www.siko-global.com

Afficheur de mesure MA10/4

www.siko-global.com

Connecteur Correspondant

www.siko-global.com

Connecteur correspondant, moteur, 4 pôles, douille

Clé de commande 83447

Connecteur correspondant, codeur, 8 pôles, douille

Clé de commande 81351