

Aérotherme

TIP



KAMPMAN
Genau mein Klima.



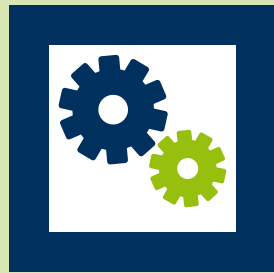
Avantages imbattables



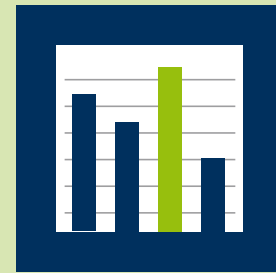
Les aérothermes TIP
en un coup d'œil



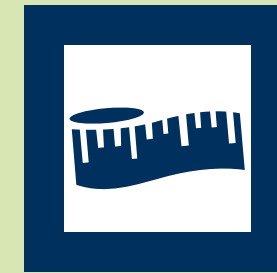
Exemples d'agencement



Variantes de réglage



Données techniques



Dimensions



Vos avantages!



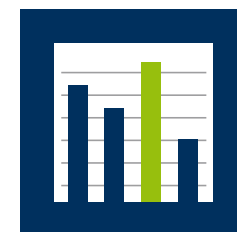


TIP:
le miracle économique de l'aérotherme.



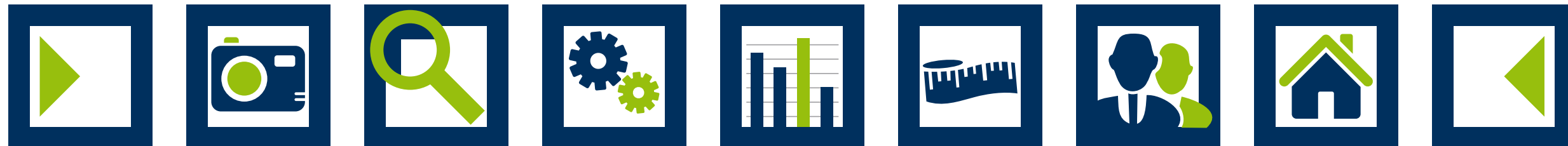
De l'air bien tempéré. Autant que vous voulez.

Si vous cherchez un système de chauffage judicieux pour de grandes pièces, nous avons un TIP pour vous (ou plusieurs). Les aérothermes TIP fonctionnent de façon extraordinairement économique, sont complètement réglables et se commandent de manière centralisée.



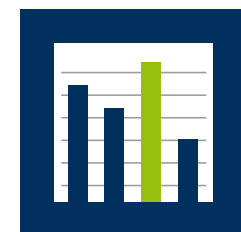
Utilisable partout.

Là où vos clients travaillent, les aérothermes TIP travaillent aussi:
dans les halles d'usine et de fabrication, les entrepôts,
les exploitations horticoles, les bâtiments, les salles de sport ...



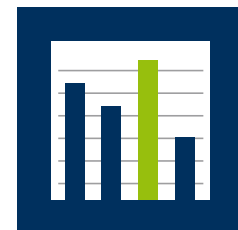
Et si pratique.

Fourni avec une grille d'évacuation d'air prémontée conçue pour un montage au mur ou au plafond. Accessoire simple à maîtriser avec sortie à 4 directions et grille d'évacuation d'air à 2 rangées pour les besoins spécifiques.



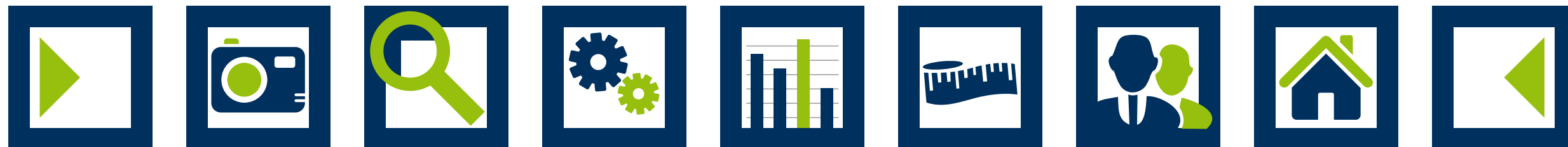
Peu de place?

Vous manquez de place? Le TIP est la solution pour vous.
La construction autoportante du TIP avec la roue de ventilateur et le moteur réunis permet des profondeurs constructives minimales.



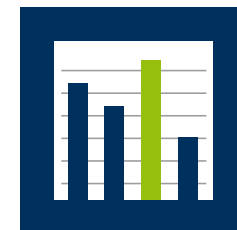
Où vous voulez.

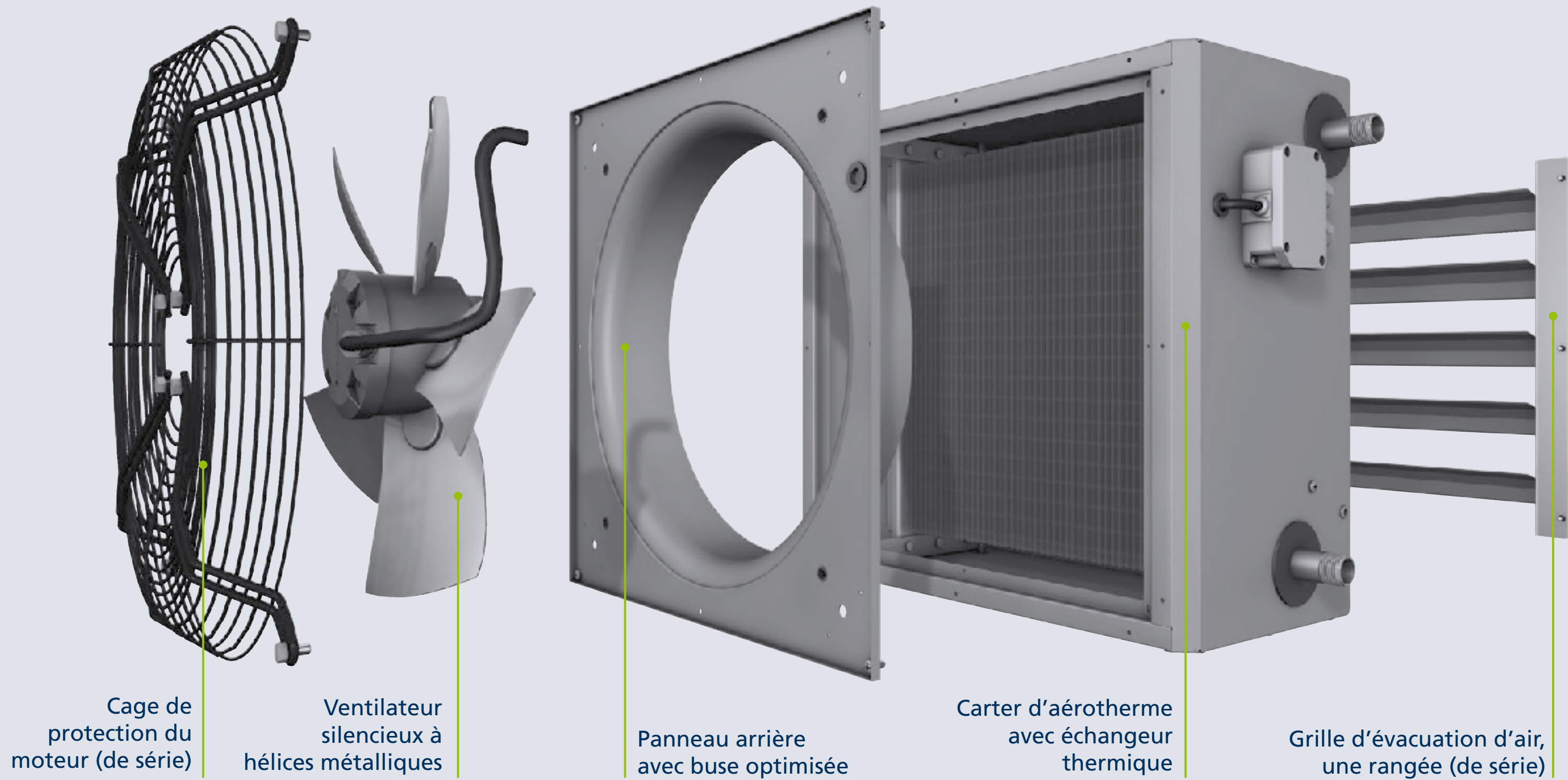
Montez le TIP au mur ou au plafond; dans tous les cas, il a été préparé de façon optimale en usine!



Toujours rapide!

Commandez à l'atelier sans attendre l'aérotherme TIP de la taille qui vous convient, avec échangeur thermique en cuivre/aluminium et moteur triphasé à 2 vitesses.





Cage de protection du moteur (de série)

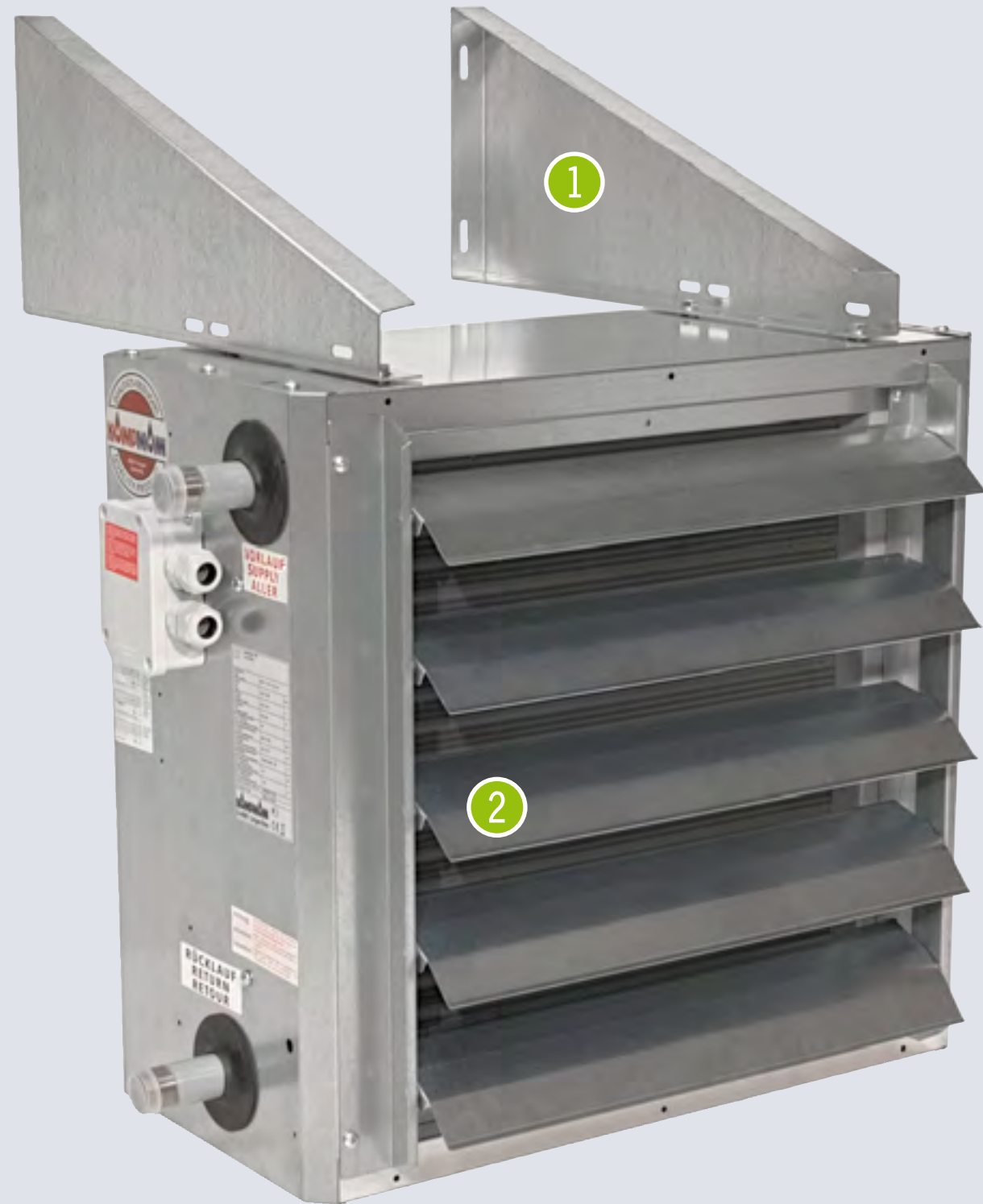
Ventilateur silencieux à hélices métalliques

Panneau arrière avec buse optimisée

Carter d'aérotherme avec échangeur thermique

Grille d'évacuation d'air, une rangée (de série)

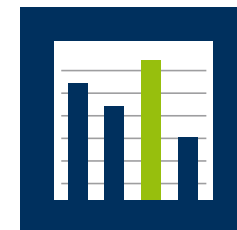


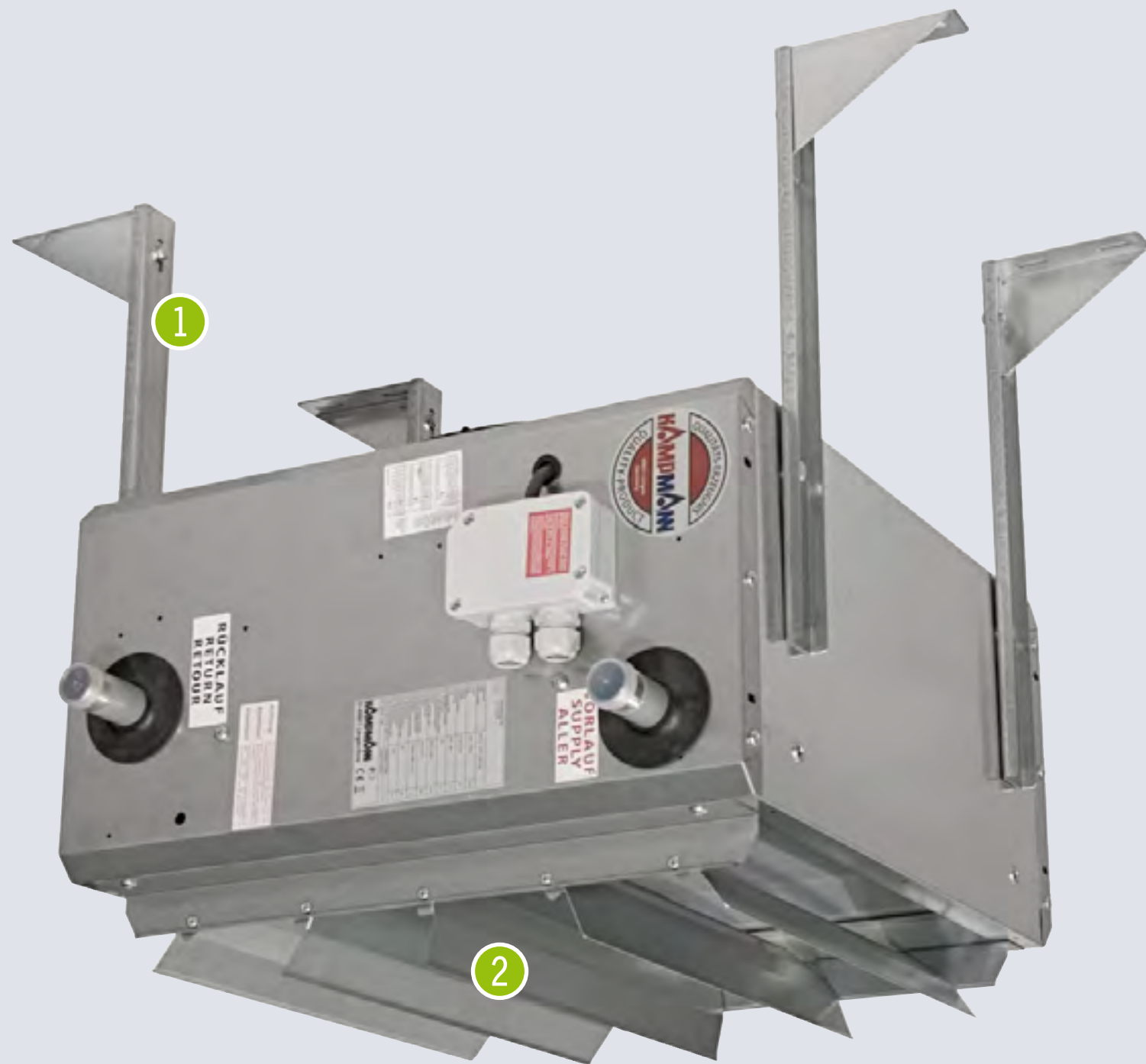


Exemples d'agencement

Aérotherme TIP en montage mural accroché aux consoles murales

- 1 Consoles murales
- 2 Sortie d'air: grille d'évacuation d'air à une rangée (de série)

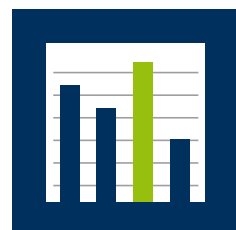


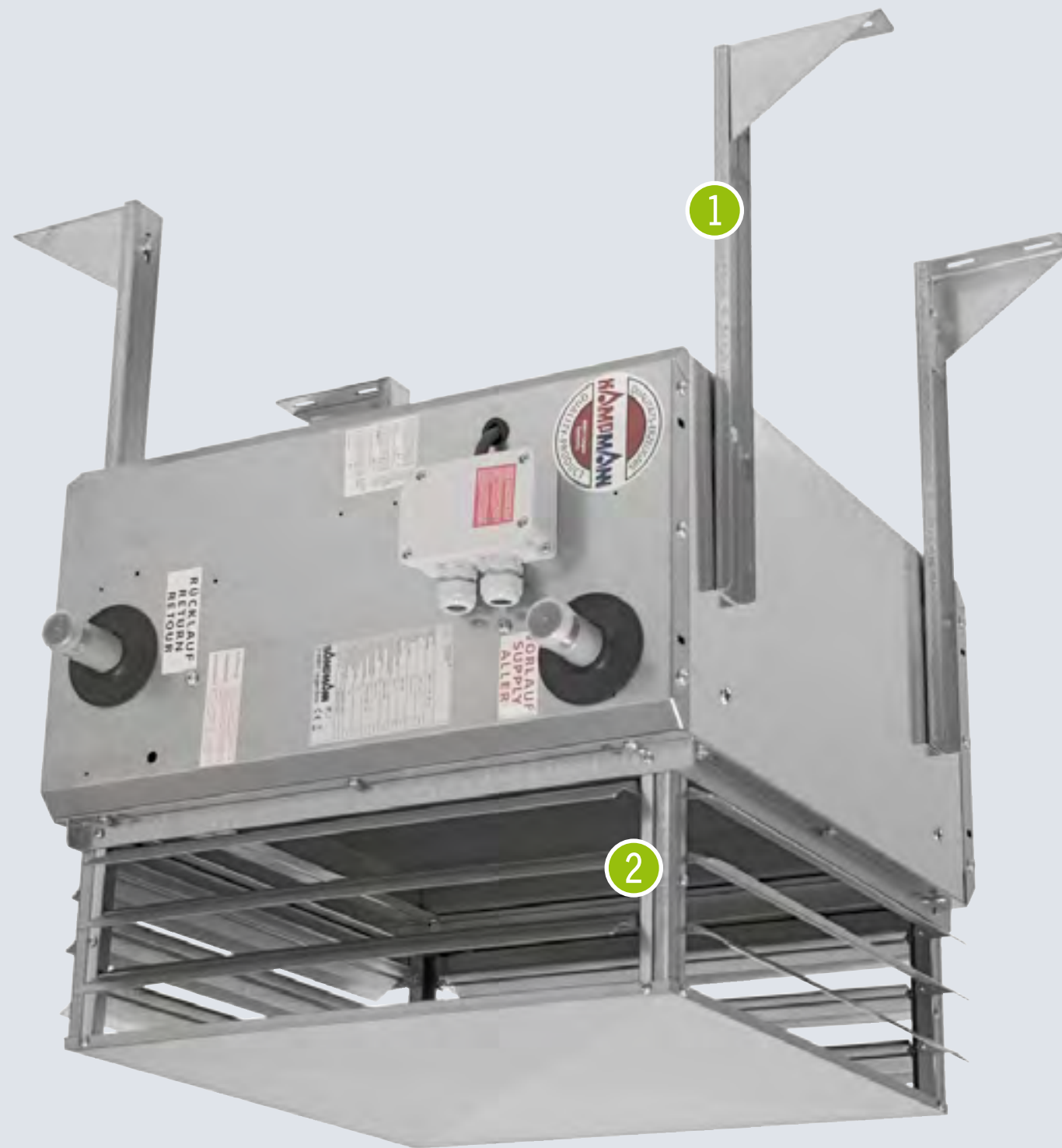


Exemples d'agencement

Aérotherme TIP en montage au plafond avec console universelle à 4 points

- 1 Consoles universelles à 4 points
- 2 Sortie d'air: grille d'évacuation d'air à une rangée (de série)

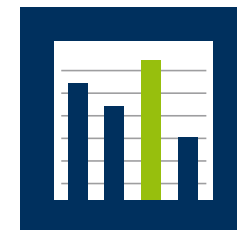




Exemples d'agencement

Aérotherme TIP en montage au plafond avec console universelle à 4 points et diffuseur d'air dans 4 directions

- ① Consoles universelles à 4 points
- ② Sortie d'air: diffuseur d'air dans 4 directions (accessoire)



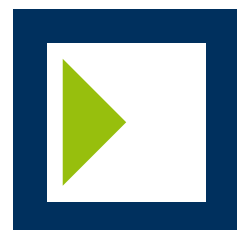
Variantes de réglage



- ▶ Commutateur triphasé 2 vitesses avec raccord pour thermostat d'ambiance



- ▶ Thermostat industriel avec réglage au moyen d'un bouton à tourner



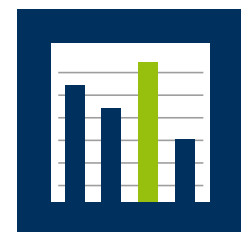
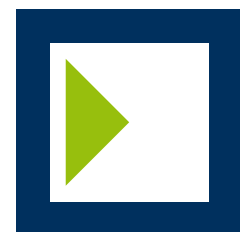
Variantes de réglage

Automatisation de pièces KaControl



- ▶ Technologie KaControl intégrée en atelier pour la construction d'un réseau de systèmes d'ensemble sur base de KaControl
- ▶ Section d'interface pour BACnet* ou automatisation de bâtiments Modbus comme modules enfichables optionnels
- ▶ Entrée analogique 0-10 V pour le pilotage du ventilateur et de la vanne sur un seul point de données
- ▶ Commande de pièce design avec guidage intuitif
- ▶ Programme horaire intégré

* Serveur Web intégré



Données techniques

Série		54	55	56	57
2 vitesses, 400 V courant triphasé	Modèles	54__36	55__36	56__36	57__36
1 vitesse, 230 V courant monophasé		54__31	55__31	56__31	57__31
Dimensions	H mm	500	600	700	800
	B mm	540	640	740	840
	T mm	320	320	320	360
Hauteur max. de montage $H_{\max.}^{1)}$	m	4,1 - 5,5	5,0 - 6,5	5,1 - 7,2	6,5 - 8,0
Portée de projection	m	12 - 18	13 - 23	17 - 28	22 - 38
Niveau de pression acoustique $L_{PA}^{2)}$	dB(A)	49 - 55	51 - 59	51 - 58	57 - 61
Débit volumique d'air	m ³ /h	1480 - 2360	2700 - 4140	3720 - 5680	6150 - 8770
Puissance calorifique pour eau chaude 75/65 °C, $t_{L1} = 20$ °C	kW	11,1 - 18,0	17,7 - 30,9	27,3 - 47,9	43,4 - 77,2
Dimension de raccordement	Pouce	1	1	1¼	1½

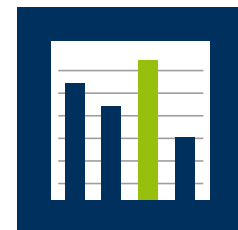
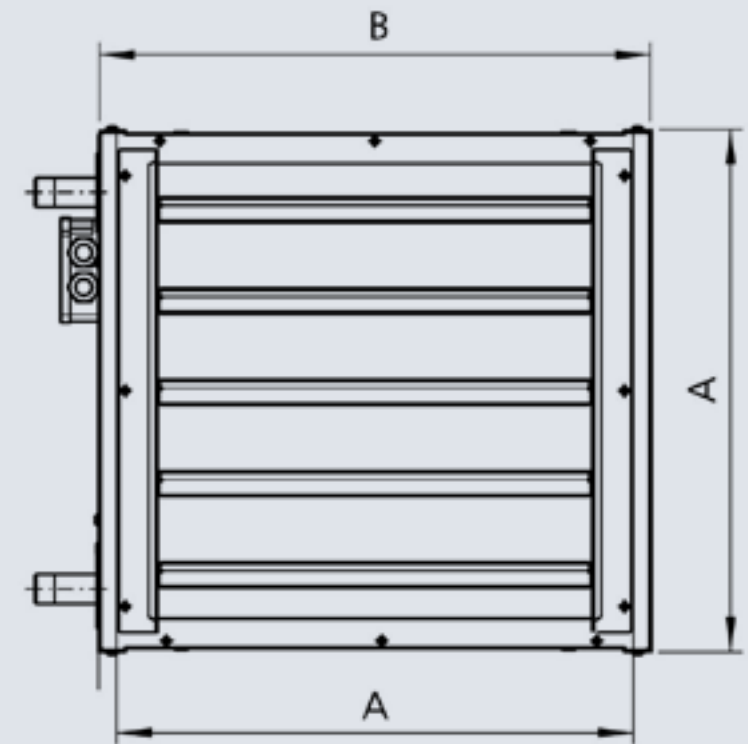
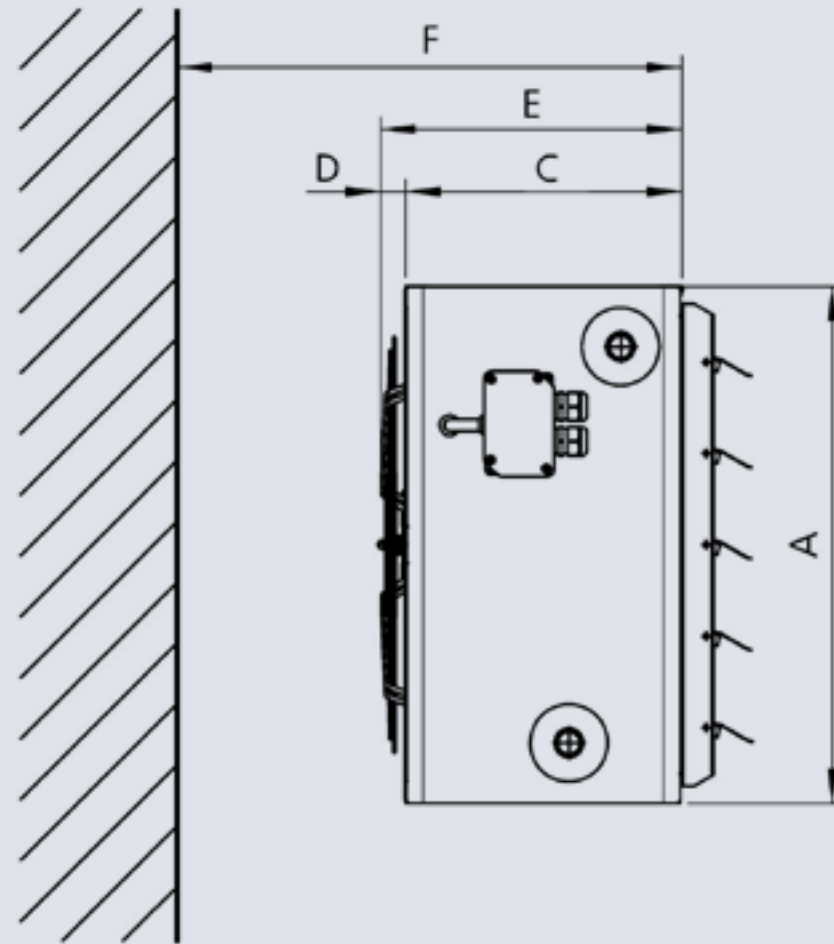
¹⁾ Hauteur de montage avec grille d'évacuation d'air ²⁾ Mesuré à 5 m de distance



Dimensions

Série	54	55	56	57
A	500	600	700	800
B	540	640	740	840
C	320	320	320	360
D	40	50	60	50
E	360	370	380	410
F	480	500	550	660

Mesures en mm



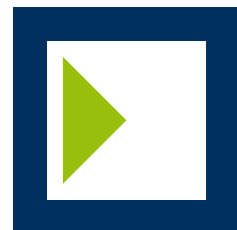
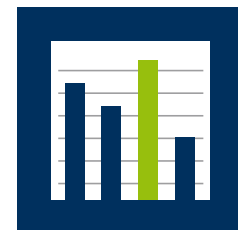
Vos avantages!

Kampmann vous offre les avantages de service suivants:

- ▶ Un conseil sur place
- ▶ Une conception de la puissance requise
- ▶ Une discussion des détails
- ▶ Un guidage personnalisé
- ▶ Un service après-vente

Ici, nous sommes à votre service:

Kampmann.fr/contact



Kampmann.fr

Kampmann GmbH
Friedrich-Ebert-Str. 128–130
49811 Lingen (Ems)
Allemagne

T +49 591 7108-0
F +49 591 7108-300
E info@kampmann.de
W Kampmann.de

Représentation BeNeLux-France
Godsheidestraat 1
3600 Genk
Belgique

T +32 11378467
F +32 11378468
E info@kampmann.be
W Kampmann.be

Représentation Suisse
Tödisstraße 60
8002 Zürich
Suisse

T +41 44 2836-185
F +41 44 2836-186
E info@kampmann.ch
W Kampmann.ch



KAMPMANN
Genau mein Klima.