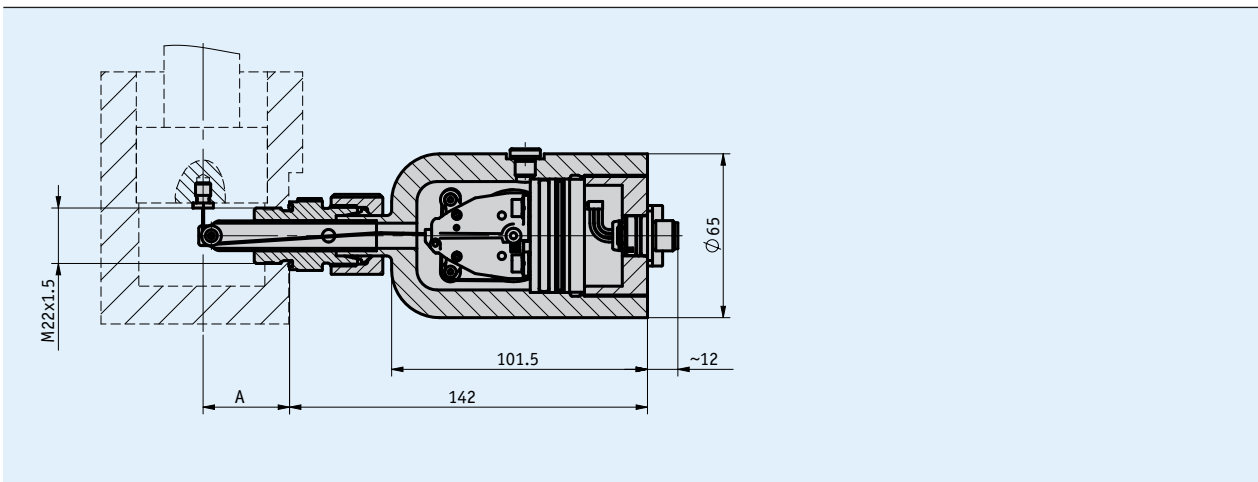


Profil

- Plage de mesure 0 à 1000 mm (39.37 Inch)
- Pratiquement aucune perte de course grâce au montage latéral
- Système de mesure absolu
- Interface CANopen, analogique : courant et tension
- Tension de service 9 à 32 VDC
- Résistant à la pression jusqu'à 350 bar, pointes de pression jusqu'à 450 bar
- Grande flexibilité, réglable à n'importe quelle mesure linéaire grâce à l'apprentissage
- Grande compatibilité CEM
- Grande résistance aux chocs et aux vibrations
- Avec technologie PURE MOBILE



Données mécaniques

Caractéristique	Caractéristiques techniques	Complément
Bride	aluminium	anneau d'étanchéité (HNBR)
Boîtier	acier spécial inoxydable	
Type de câble	ø0.45 mm	câble d'acier (inoxydable)
Force de traction	≥2 N	
Accélération	≤10 m/s ²	
Poids	~2 kg	

Données électriques

■ Interface analogique

Caractéristique	Caractéristiques techniques	Complément
Tension de service	9 ... 32 V CC	pour sortie 0 à 5 V, 0.5 à 4.5 V, 0.25 à 4.75 V, 1.0 à 4.9 V, protégé contre l'inversion de polarité
	12 ... 32 V CC	pour sortie 0 à 10 V, protégé contre l'inversion de polarité
	12 ... 32 V CC	pour sortie 0 à 20 mA, 4 à 20 mA, mais UB > charge U +2.0 V, protégé contre l'inversion de polarité
Consommation de courant	<32 mA	sans charge
Puissance absorbée	<0.5 W	sans charge
Entrées numériques	2	limite entrées
Niveau de signal d'entrée high	>8.4 V	
Niveau de signal d'entrée low	<2.8 V	
Tension de sortie	0 ... 10 V	courant de charge <10 mA
	0 ... 5 V	courant de charge <10 mA
	0.5 ... 4.5 V	courant de charge <10 mA
	0.25 ... 4.75 V	courant de charge <10 mA
	1 ... 4.9 V	courant de charge <10 mA
Voltage de sortie	0 ... 20 mA	charge $\leq 500 \Omega$
	4 ... 20 mA	charge $\leq 500 \Omega$
Tolérance de linéarité	$\pm 0.25 \%$	Mesure linéaire de 1 000 mm
	$\pm 0.5 \%$	Mesure linéaire de 500 mm
Temps de cycle	typique 1.5 ms	
Durée de stabilisation	<150 ms	
Type de branchement	1 connecteur M12 (codage A)	5 pôles, 1 broche

■ Interface CANopen

Caractéristique	Caractéristiques techniques	Complément
Tension de service	10 ... 30 V CC	protégé contre l'inversion de polarité
Puissance absorbée	<0.8 W	
Tolérance de linéarité	$\pm 0.25 \%$	Mesure linéaire de 1 000 mm
	$\pm 0.5 \%$	Mesure linéaire de 500 mm
Interface	selon ISO 11898-1/2, non séparé	CANopen, CiA 301, CiA 305, CiA 406
Adresse	réglable	par SDO ou Layer Setting Service (LSS)
Vitesse en bauds	≤ 1 MBit/s	
Temps de cycle	typique 1.5 ms	
Durée de stabilisation	<150 ms	
Type de branchement	1 connecteur M12 (codage A)	5 pôles, 1 broche

Données de système

Caractéristique	Caractéristiques techniques	Complément
Détection	magnétique	
Résolution	12 Bit	sortie analogique
Reproductibilité	± 0.15 mm	
Plage de mesure	500 mm	utilisation flexible de la plage de mesure entre 0 et 500 mm
	1000 mm	utilisation flexible de la plage de mesure entre 0 et 1 000 mm
Vitesse de déplacement	≤ 1 m/s	
Taux de défaillance	235.6 an(s)	sortie analogique, à 60 °C (MTBF) SN 29500
	253.3 an(s)	CANopen, à 60 °C (MTBF) SN 29500

Conditions ambiantes

Caractéristique	Caractéristiques techniques	Complément
Température ambiante	-40 ... 105 °C	électronique
	-30 ... 100 °C	mécanique, en option jusqu'à 105 °C
Température de stockage	-40 ... 85 °C	
Humidité relative	100 %	formation de rosée autorisée à l'état monté et fiché
CEM (Compatibilité électromagnétique)	EN 61326-3.1	immunité requise industrie, valeur d'émission classe B
	ISO 11452-1, -2, -3, -4, -5	rayonnement perturbateur EUB
	ISO 7637-1, -2	impulsions transitoires
	ISO 10605	décharge électrostatique (E.S.D)
Type de protection	IP69K	avec connecteur correspondant approprié

Étendue de la livraison: SGH10L, Instructions abrégées



Accessoires, voir:

Outil de programmation ProTool SGH

Prolongement du câble SVH

Clé à douille ZB4008

Émérillon à œillet ZB4009

www.siko-global.com

www.siko-global.com

www.siko-global.com

www.siko-global.com