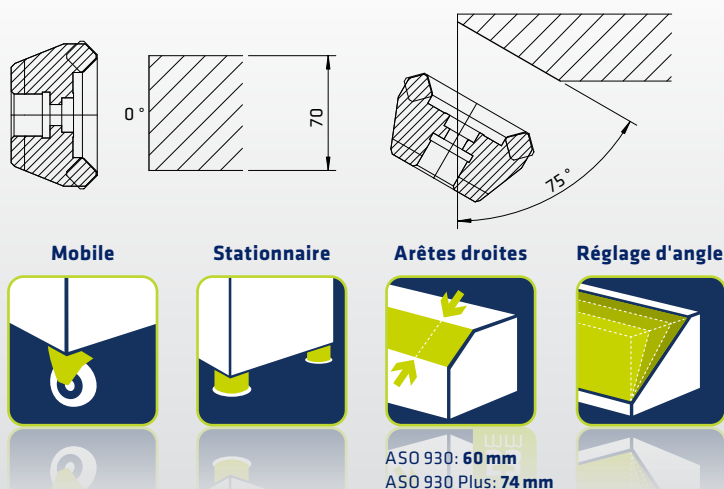


ASO 930 | ASO 930 Plus

Chanfreineuse, automatique

Avec l'ASO 930 | ASO 930 Plus, il est maintenant également possible de fraiser la face et le dessous de la pièce. La pièce ne doit plus être retournée. Le fraisage à faible vitesse permet d'obtenir des durées de vie extrêmement élevées des outils.



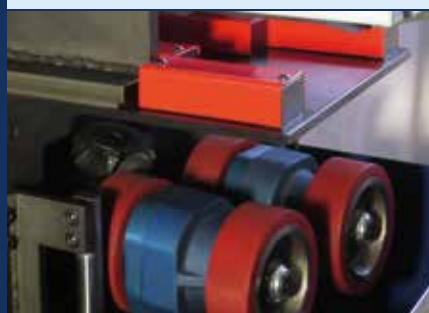
ASO 930 Plus



D'autres accessoires sont disponibles dans notre **catalogue d'accessoires**.

Domaines d'application

- ▶ Particulièrement bien adapté pour les pièces lourdes, longues et à surfaces larges
- ▶ Fraisage du côté inférieur et frontal sur un angle de 0° à 76° d'une largeur de fraise de 74 mm
- ▶ Utilisable de préférence de manière mobile sur un chariot, mais aussi sur une grue ou en stationnaire



Caractéristiques

- ⌚ Réglage facile du chanfrein et de l'angle
- ⌚ Réglage de l'avance automatique en fonction de la matière de 0 - 1,2 m/min.
- ⌚ Structure solide en fonte
- ⌚ Plateau trempé avec roulettes de guidage
- ⌚ Hauteur de travail de 820 - 970 mm

Options

- ⌚ Réglage de la vitesse de rotation
- ⌚ Tête de mesure d'ébauche RC 16
- ⌚ Tête de mesure WSX pour les pièces à usiner < 8mm et les chanfreins plus petits
- ⌚ Version spéciale pour épaisseurs de pièces de : 8 - 100 mm ou < 8 mm

Contenu de la livraison

- ⌚ Clé Allen 8 et 10 mm
- ⌚ Câble électrique sans fiche
- ⌚ Mode d'emploi
- ⌚ Réglage automatique de l'épaisseur de la pièce pour l'ASO 930 Plus-Bigger

Données techniques

	ASO 930 ⌚	ASO 930 Plus ⌚
Moteur	4,0 kW 800 tr/min	5,5 kW 0-900 tr/min
Énergie	400 V, 50/60Hz	400 V, 50/60Hz
Largeur du chanfrein maxi.	60 mm	74 mm
Réglage de l'angle	0° - 60°	0° - 75°
Épaisseur de la pièce	8 - 60 mm	10 - 70 mm
Poids	205 kg	380 kg
Réf.	60269	67019