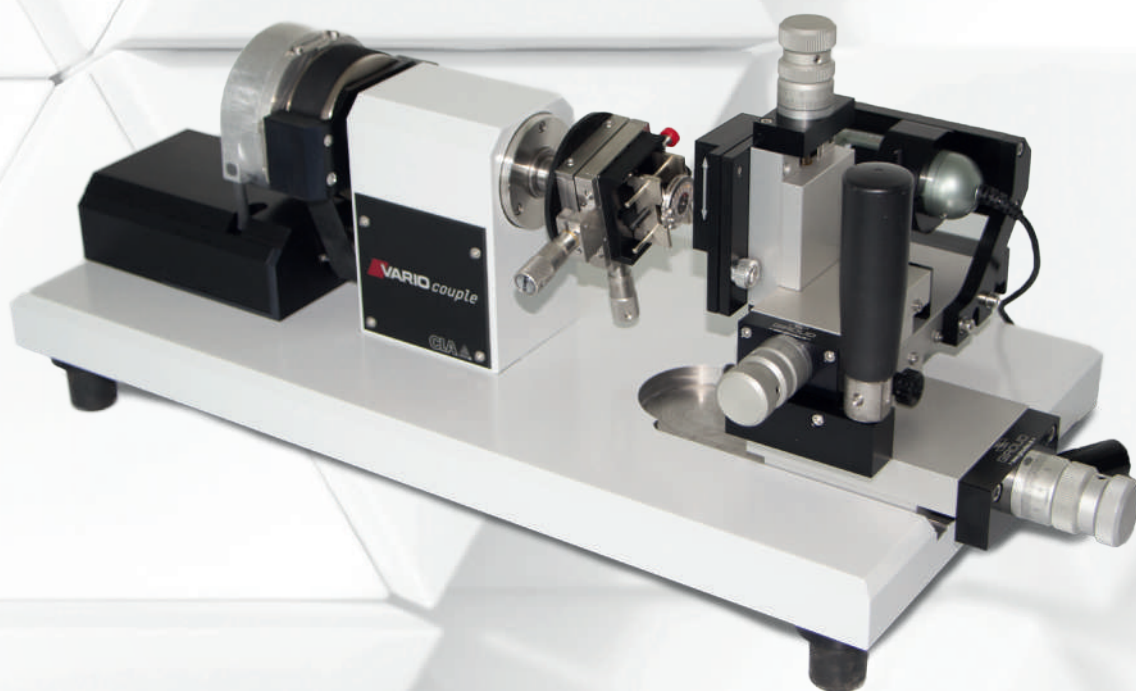


# VARIOcouple<sup>®</sup>

Votre outil de métrologie



Copyright © CLA all rights reserved



Votre banc de mesure flexible de précision  
pour vos besoins en laboratoire



Pour les mesures de microcouples et de microforces, le VARIOcouple est un banc de mesure de référence parce qu'il accompagne les laboratoires horlogers les plus exigeants depuis plus de 40 ans.

Appareil de laboratoire	Centrage assisté par caméra	Affichage de la courbe de mesure en temps réel	Traçabilité des mesures
Interconnexion des données	Appareil flexible et modulable	Personnalisation des rapports de mesure	Grande gamme de capteurs de couple et force de 1µNm jusqu'à 1Nm
Mesure de couple, de friction et de tenue			

Au fil des années, le VARIOcouple est devenu une référence dans le domaine de l'analyse des forces et couples des systèmes à faibles contraintes. Utilisé aussi bien dans les laboratoires de Recherche et Développement, de Qualité ou en Production, le VARIOcouple trouve ses applications principalement pour l'horlogerie mais aussi dans les moteurs pas à pas, les dynamomètres rotatifs, les débitmètres et l'industrie du ressort.

## PRINCIPE DE MESURE

La pièce à mesurer est fixée sur la broche du VARIOcouple par l'intermédiaire des moyens de serrage à disposition (plateau, pinces, mandrins, ou support universel).

Le centrage de l'axe de rotation du mobile à évaluer et celui du VARIOcouple se fait à l'aide d'une caméra de grossissement couplée au capteur. Ce dernier est ensuite positionné par rapport au mobile grâce à un chariot autorisant trois axes de déplacement : X, Y et Z. La mesure s'effectue ensuite par contact avec l'intermédiaire d'un bras, d'une aiguille ou d'une poulie rapportée sur l'axe d'un capteur de force, ou d'un capteur de couple fixé coaxialement au mobile à évaluer.

Un servomoteur autorisant des vitesses de 0.02 à 10 tr/min ou 60tr/min permet l'entraînement de la broche de l'instrument avec résolution angulaire de 0.09°. Durant la mesure de force ou de couple, le logiciel affiche directement sur l'écran la courbe de mesure en fonction du temps.

## LOGICIEL COMPLET

L'instrument est entièrement informatisé et contrôlé par un logiciel dédié à l'acquisition et l'analyse des mesures de couple et de force et dispose, entre autre, des fonctions suivantes :

- Contrôle en continu de la charge appliquée sur le capteur en fonction du positionnement
- Travail en mode angulaire ou durée
- Calibration automatique des capteurs
- Protection capteur ou échantillon par valeur limite
- Mode barillet manuel ou automatique (armage/désarmage)
- Rendement des barillets
- Mode fatigue
- Possibilité de filtrage des courbes
- Haute précision angulaire
- Mode réciproque (va-et-vient)
- Analyse en fréquence (FFT)
- Intégration directe d'images ou de textes dans le fichier multimédia



## CAPTEURS

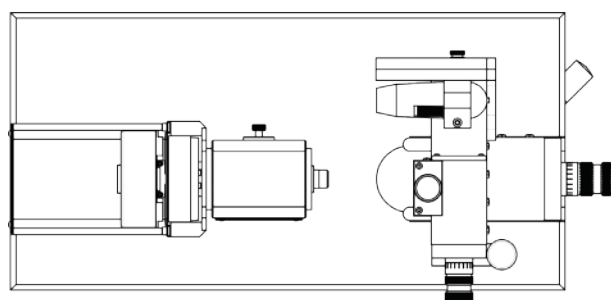
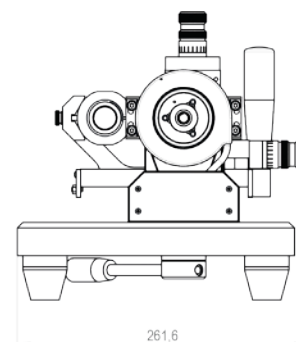
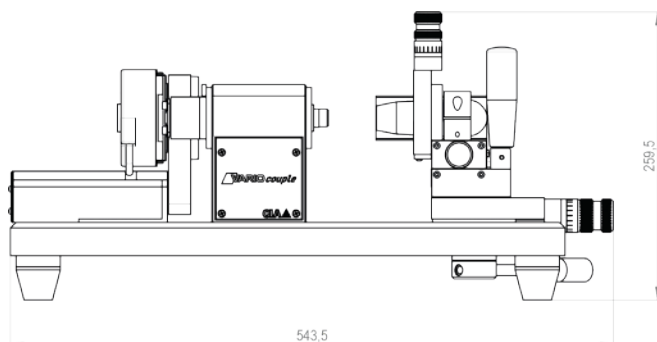
Le VARIOcouple est complété par une grande gamme de capteurs de couple ou de force permettant de mesurer des couples de  $1\mu\text{Nm}$  jusqu'à  $1\text{ Nm}$ . Tous ces capteurs sont bidirectionnels, de type inductif ou résistif permettant une bonne linéarité et une hystérèse pratiquement négligeable. Nos capteurs sont livrés avec un certificat de calibration et un suivi régulier vous garantit une précision optimale.

Notre gamme de capteurs



Capteurs de couple	
TSF-000	$\pm 100 \mu\text{N.m}$
TSF-005	$\pm 500 \mu\text{N.m}$
TSF-01	$\pm 1 \text{ mN.m}$
TSF-05	$\pm 5 \text{ mN.m}$
TSF-1	$\pm 10 \text{ mN.m}$
TSF-2	$\pm 20 \text{ mN.m}$
TSF-5	$\pm 50 \text{ mN.m}$
TSF-10	$\pm 100 \text{ mN.m}$
TSF-30	$\pm 300 \text{ mN.m}$
TSF-100	$\pm 1 \text{ N.m}$

Capteurs de force	
SC-002	$\pm 20 \text{ mN}$
LC-01	$\pm 0.1 \text{ N}$
LC-1	$\pm 1 \text{ N}$
LC-5	$\pm 5 \text{ N}$
LC-10	$\pm 10 \text{ N}$



Pour les entreprises du domaine horloger, médical et microtechnique, CLA est un fournisseur de solutions d'assemblage complexe de pièces et de mesure de microcouples d'avant-garde parce qu'elle réalise des équipements Swiss made, flexibles, évolutifs et connectés qui assurent la traçabilité complète des données de production.

Plus d'infos sur notre site internet [www.cla.ch](http://www.cla.ch)

CLA Clinical Laboratory Automation SA  
 Route de la Communance 49  
 CH-2800 Delémont  
 Tél. +41 (0)32 421 44 90  
 Fax. +41 (0)32 421 44 91  
[ventes@cla.ch](mailto:ventes@cla.ch)