

## Description de l'article/illustrations du produit



## Description

## Matière :

Acier 1.0503.

Inox 1.4301.

## Finition :

Inox poli.

Acier poli.

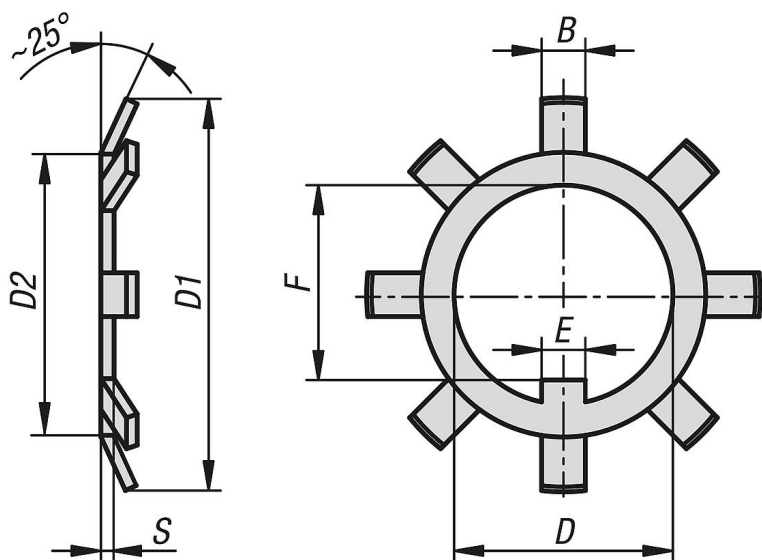
Acier zingué.

## Nota :

Les rondelles de sécurité DIN 5406 servent à fixer les écrous à encoches DIN 981.

L'utilisation des rondelles de sécurité nécessite une rainure à clavette sur le filetage du boulon.

## Dessins



## Aperçu des articles

Référence	Matière du corps de base	Surface corps	B	D	D1	D2	E	F	S	Assorti à
07590-02-0010	acier	naturel	3	10	21	13,5	3	8,5	1	07590-01-0010
07590-02-0012	acier	naturel	3	12	25	17	3	10,5	1	07590-01-0012
07590-02-0015	acier	naturel	4	15	28	21	4	13,5	1	07590-01-0015
07590-02-0017	acier	naturel	4	17	32	24	4	15,5	1	07590-01-0017
07590-02-0020	acier	naturel	4	20	36	26	4	18,5	1	07590-01-0020
07590-02-0025	acier	naturel	5	25	42	32	5	23	1,25	07590-01-0025
07590-02-0030	acier	naturel	5	30	49	38	5	27,5	1,25	07590-01-0030
07590-02-0035	acier	naturel	6	35	57	44	5	32,5	1,25	07590-01-0035
07590-02-0040	acier	naturel	6	40	62	50	6	37,5	1,25	07590-01-0040
07590-02-0045	acier	naturel	6	45	69	56	6	42,5	1,25	07590-01-0045
07590-02-0050	acier	naturel	6	50	74	61	6	47,5	1,25	07590-01-0050
07590-02-0055	acier	naturel	7	55	81	67	8	52,5	1,5	07590-01-0055
07590-02-0060	acier	naturel	7	60	86	73	8	57,5	1,5	07590-01-0060
07590-02-0065	acier	naturel	7	65	92	79	8	62,5	1,5	07590-01-0065
07590-02-0070	acier	naturel	8	70	98	85	8	66,5	1,5	07590-01-0070
07590-02-0075	acier	naturel	8	75	104	90	8	71,5	1,5	07590-01-0075

## Aperçu des articles

Référence	Matière du corps de base	Surface corps	B	D	D1	D2	E	F	S	Assorti à
07590-02-0080	acier	naturel	8	80	112	95	10	76,5	1,75	07590-01-0080
07590-02-0085	acier	naturel	8	85	119	102	10	81,8	1,75	07590-01-0085
07590-02-0090	acier	naturel	10	90	126	108	10	86,5	1,75	07590-01-0090
07590-02-0095	acier	naturel	10	95	133	113	10	91,5	1,75	07590-01-0095
07590-02-0100	acier	naturel	10	100	142	120	12	96,5	1,75	07590-01-0100
07590-02-1010	acier	zingué	3	10	21	13,5	3	8,5	1	07590-01-010
07590-02-1012	acier	zingué	3	12	25	17	3	10,5	1	07590-01-012
07590-02-1015	acier	zingué	4	15	28	21	4	13,5	1	07590-01-015
07590-02-1017	acier	zingué	4	17	32	24	4	15,5	1	07590-01-017
07590-02-1020	acier	zingué	4	20	36	26	4	18,5	1	07590-01-020
07590-02-1025	acier	zingué	5	25	42	32	5	23	1,25	07590-01-025
07590-02-1030	acier	zingué	5	30	49	38	5	27,5	1,25	07590-01-030
07590-02-1035	acier	zingué	6	35	57	44	5	32,5	1,25	07590-01-035
07590-02-1040	acier	zingué	6	40	62	50	6	37,5	1,25	07590-01-040
07590-02-1045	acier	zingué	6	45	69	56	6	42,5	1,25	07590-01-045
07590-02-1050	acier	zingué	6	50	74	61	6	47,5	1,25	07590-01-050
07590-02-1055	acier	zingué	7	55	81	67	8	52,5	1,5	07590-01-055
07590-02-1060	acier	zingué	7	60	86	73	8	57,5	1,5	07590-01-060
07590-02-1065	acier	zingué	7	65	92	79	8	62,5	1,5	07590-01-065
07590-02-1070	acier	zingué	8	70	98	85	8	66,5	1,5	07590-01-070
07590-02-1075	acier	zingué	8	75	104	90	8	71,5	1,5	07590-01-075
07590-02-1080	acier	zingué	8	80	112	95	10	76,5	1,8	07590-01-080
07590-02-1085	acier	zingué	8	85	119	102	10	81,8	1,8	07590-01-085
07590-02-1090	acier	zingué	10	90	126	108	10	86,5	1,8	07590-01-090
07590-02-1095	acier	zingué	10	95	133	113	10	91,5	1,8	07590-01-095
07590-02-1100	acier	zingué	10	100	142	120	12	96,5	1,8	07590-01-100
07590-02-2010	acier inoxydable	naturel	3	10	21	13,5	3	8,5	1	07590-01-1010
07590-02-2012	acier inoxydable	naturel	3	12	25	17	3	10,5	1	07590-01-1012
07590-02-2015	acier inoxydable	naturel	4	15	28	21	4	13,5	1	07590-01-1015
07590-02-2017	acier inoxydable	naturel	4	17	32	24	4	15,5	1	07590-01-1017
07590-02-2020	acier inoxydable	naturel	4	20	36	26	4	18,5	1	07590-01-1020
07590-02-2025	acier inoxydable	naturel	5	25	42	32	5	23	1,25	07590-01-1025
07590-02-2030	acier inoxydable	naturel	5	30	49	38	5	27,5	1,25	07590-01-1030
07590-02-2035	acier inoxydable	naturel	6	35	57	44	5	32,5	1,25	07590-01-1035
07590-02-2040	acier inoxydable	naturel	6	40	62	50	6	37,5	1,25	07590-01-1040
07590-02-2045	acier inoxydable	naturel	6	45	69	56	6	42,5	1,25	07590-01-1045
07590-02-2050	acier inoxydable	naturel	6	50	74	61	6	47,5	1,25	07590-01-1050
07590-02-2055	acier inoxydable	naturel	7	55	81	67	8	52,5	1,5	07590-01-1055
07590-02-2060	acier inoxydable	naturel	7	60	86	73	8	57,5	1,5	07590-01-1060
07590-02-2065	acier inoxydable	naturel	7	65	92	79	8	62,5	1,5	07590-01-1065
07590-02-2070	acier inoxydable	naturel	8	70	98	85	8	66,5	1,5	07590-01-1070
07590-02-2075	acier inoxydable	naturel	8	75	104	90	8	71,5	1,5	07590-01-1075
07590-02-2080	acier inoxydable	naturel	8	80	112	95	10	76,5	1,8	07590-01-1080
07590-02-2085	acier inoxydable	naturel	8	85	119	102	10	81,8	1,8	07590-01-1085
07590-02-2090	acier inoxydable	naturel	10	90	126	108	10	86,5	1,8	07590-01-1090
07590-02-2095	acier inoxydable	naturel	10	95	133	113	10	91,5	1,8	07590-01-1095
07590-02-2100	acier inoxydable	naturel	10	100	142	120	12	96,5	1,8	07590-01-1100