

Description de l'article/illustrations du produit



Description

Description du produit :

Les sauterelles modèle lourd sont particulièrement adaptées aux opérations de serrage manuelles avec des temps de serrage courts.

Leur bras de serrage pivote de 90° en suivant la vitesse de rotation de la clé à chocs et permet un serrage rapide. À la suite de ce mouvement, la course de serrage est linéaire vers le bas.

Matière :

Acier de traitement.

Finition :

Bruni.

Mode d'emploi :

Clé à chocs à couple réglable.

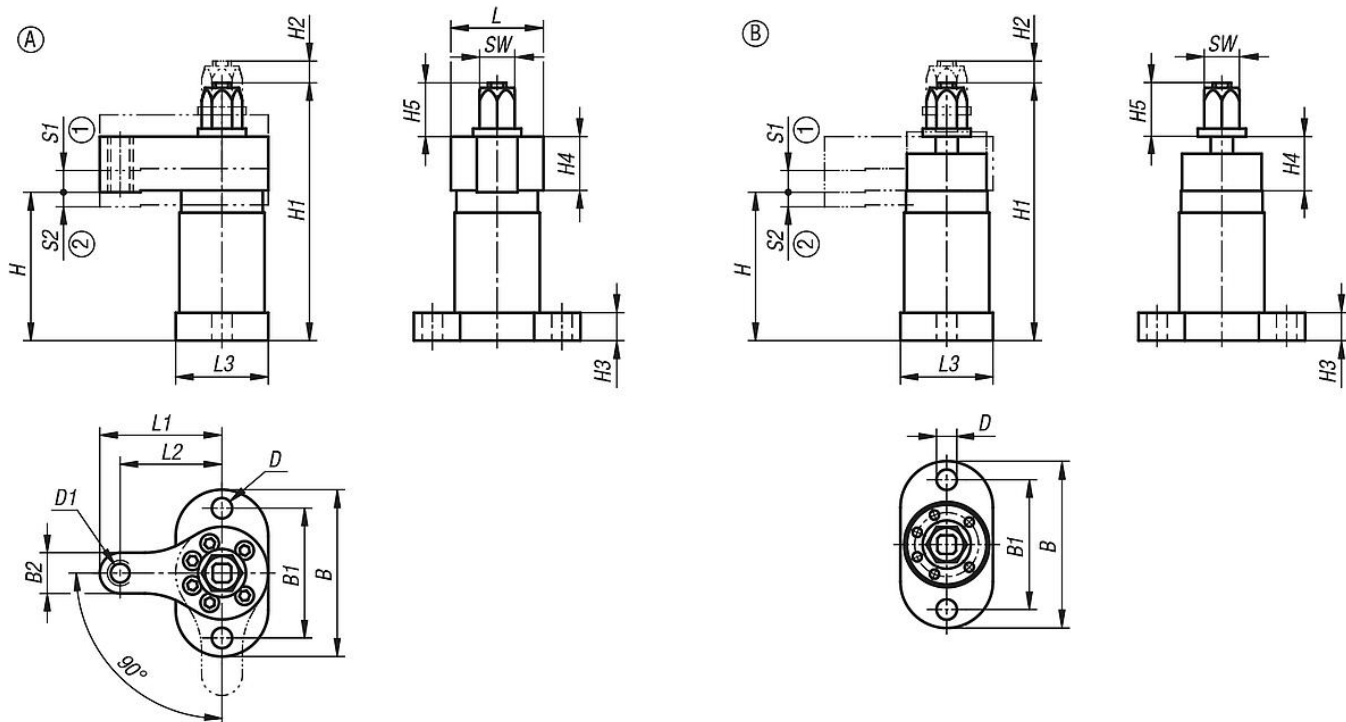
Avantages :

- Automatisables
- Forces de serrage élevées
- Serrage rapide

Indication de dessin :

- 1) Course d'approche
- 2) Course de serrage

Dessins



Aperçu des articles

Référence	Finition 1	Forme	Type de forme	B	B1	B2	D	D1	H	H1	H2	H3	H4	H5	L	L1	L2	L3	S1	S2	SW	Couple de serrage max Nm	Force de serrage kN
04364-10-1061	pivotement à droite	A	avec bras de serrage	90	70	22	11	M12	80	139	11	15	30	29	50	66	55	50	11	10	19	28	6
04364-10-1060	pivotement à droite	B	sans bras de serrage	90	70	-	11	-	80	139	11	15	30	29	-	-	-	50	11	10	19	-	-