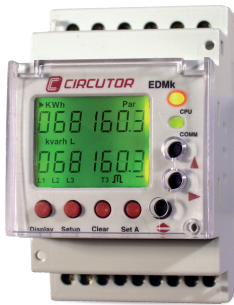


EDMk

Compteur électronique triphasé d'énergie à connexion indirecte pour rail DIN ou adaptable à panneau



Description

Compteur électronique triphasé d'énergie active et réactive, à connexion indirecte pour rail DIN ou adaptable à panneau, et 4 quadrants (mesure l'énergie consommée et générée en active (kW-h) et en réactive (kvar-h), tant capacitive qu'inductive).

D'autres caractéristiques sont :

- Compteurs partiels réinitialisables
- Transformateurs d'isolement galvanique - ITF
- Communication RS-485, selon type
- Deux sorties numériques avec transistor optoisolé
- Rapport de possibles erreurs de connexion par display

Applications

- Utilisé comme compteur redondant pour vérifier l'énergie imputée par la compagnie. Par le fait d'être un équipement totalement scellable, sa manipulation n'est pas possible.
- Tarificateur : compter l'énergie dans différents tarifs (jusqu'à 3, selon type). Utilisé pour définir des périodes de facturation différentes ou pour le contrôle de différents postes de production
- Contrôle des coûts pour obtenir un ratio consommation/ unité dans les processus industriels, etc.
- Ce contrôle facilite la définition des prix de revient les plus exacts

EDMk MID



Caractéristiques techniques

Circuit d'alimentation	230 Vc.a. (-15...+10%) / 85 ... 265 Vc.a. / 95 ... 300 Vc.c.
	Consommation 5 VA
	Fréquence 45...65 Hz
Circuit de mesure	Tension nominale 300 Vc.a. (F-N) / 520 Vc.a. (F-F)
	Fréquence 40...65 Hz
	Consommation circuit tension par phase 0,3 VA
	Consommation circuit courant par phase 0,3 VA en 5 A. ou 0,06 VA en 1 A
	Courant nominal .../5 A ou .../1 A (entrée isolée du type ITF) .../250 mA mod. MC
	Courant minimal 110 mA
	Courant maximal 1,2 I _n
Valeur maximale compteur	9 999 999 kW
Classe	Classe en énergie active Classe 1 - EN 62053-21 , Classe B - EN 50570-1 (mod. MID)
	Classe en énergie réactive Classe 2 - EN 62053-23
Transistor de sortie	Optocouplé (collecteur ouvert) NPN
	Tension maximale de manœuvre 24 Vc.c.
	Courant maximal de manœuvre 50 mA
	Fréquence max. impulsion 10 imp / s (5 imp / s en manuel)
	Durée de l'impulsion (T on / T off) 50 ms on / 50 ms off
	Sortie 1 Bornes 9-8
	Sortie 2 Bornes 7-8
Communications	Type RS-485 (3 fils)
	Paramètres communication 1200-1920 bps, 7/8, no even odd, 1/2
Conditions ambiantes	Température d'utilisation -20 ... +60 °C
	Humidité (sans condensation) 5 ... 95 %
	Hauteur maximale 2000 m
Caractéristiques constructives	Résolution minimale du display 10 W-h
	Type de boîte Plastique V0 à extinction automatique
	Degré de protection Équipement monté (façade) : IP 51 Équipement non monté (côtés et couvercle arrière) : IP 31
	Dimensions 85 x 52 x 70 mm (3 modules)
	Poids 195 g
Sécurité	Conçu pour des installations CAT III 300/520 V c.a. selon EN 61010 . Protection face au choc électrique par double isolement classe II
Normes	IEC 664, VDE 0110, UL 94, IEC 801, IEC 348, IEC 571-1, EN 61000-6-3, EN 61000-6-1, EN 61010-1

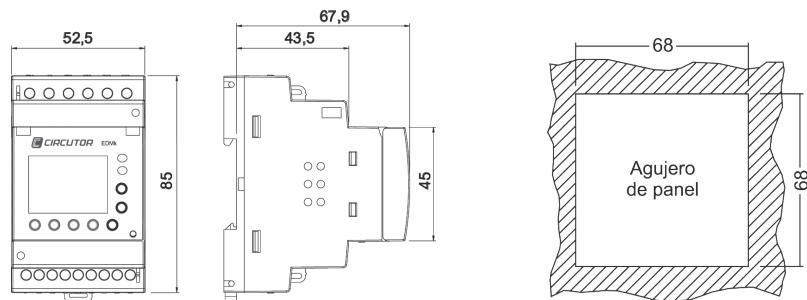
EDMk

Compteur électronique triphasé d'énergie à connexion indirecte pour rail DIN ou adaptable à panneau

Références

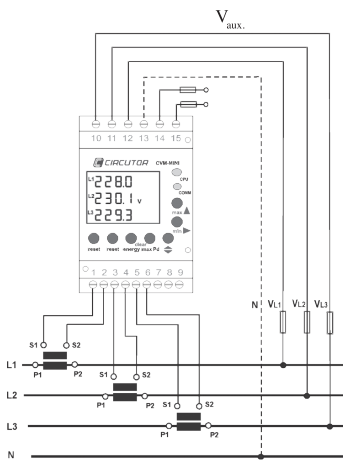
Type	Code	Sorties	Communications	MID	Transformateur
EDMk-ITF-RS-485-C2	M31751	2	RS-485	-	.../1 A ou .../5 A
EDMk-ITF-RS-485-C MID	M317C4	1	RS-485	•	.../1 A ou .../5 A
EDMk-MC-ITF-RS-485-C2	M31781	2	RS-485	-	.../250 mA

Dimensions

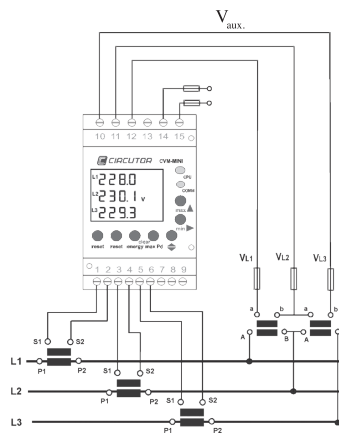
Dimensions trou percé sur panneau 68 x 68 mm, en utilisant l'accessoire **M5ZZF1**.

Connexions

EDMk, 3 ou 4 fils (basse tension)



EDMk, 3 fils (2 Transformateurs de tension et 3 de courant)



EDMk, 3 fils (2 Transformateurs de tension et 3 de courant)

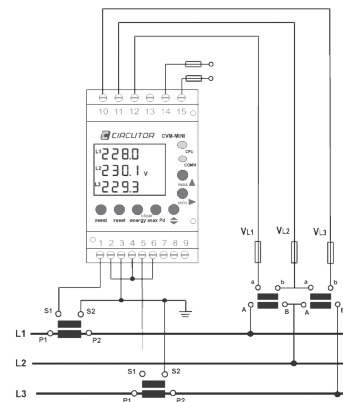


Tableau de codage

M	3	X	X	X	X	0	0	X	0	0	X	
Code							Code interne		↑	↑		
Tension alimentation	Estándar 230 Vc.a.						0					
	85...285 Vc.a.						C3					
	95...300 Vc.c.											
Autres	Standard (sin batterie)										0	
	Avec batterie (pour pouvoir lire les compteurs en l'absence de tension d'alimentation)											3