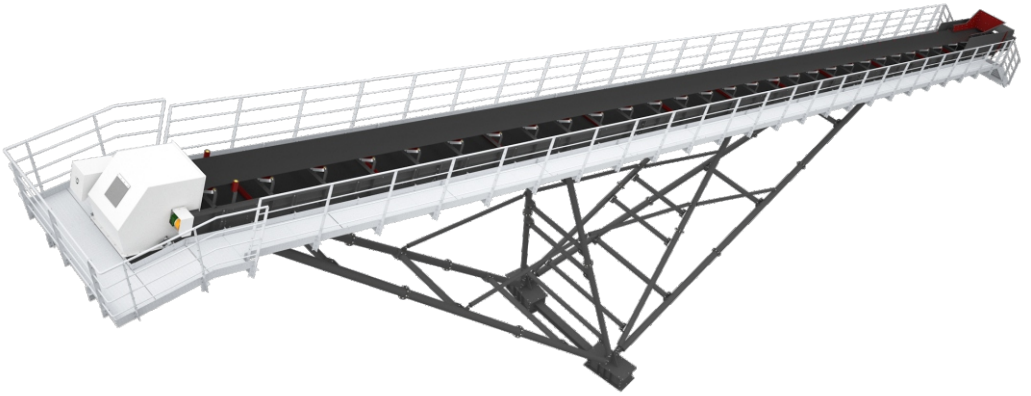




BANTLI ve RADYAL STOK KONVEYÖRLER BELT & RADIAL STOCK CONVEYORS (UB)



BANTLI KONVEYÖRLER (UB) BELT CONVEYORS (UB)



Bantlı konveyörler özellikle maden cevherleri, taş, kum ve tahl gibi yığma malzemenin yüksek kapasitelerde, oldukça uzun mesafelere ulaştırılmasında oldukça başarı sağlayan bir uygulamadır. Bir bantlı konveyör iki tambur arasında gerilmiş sonsuz bir banttandır. Yığma malzemenin durmaksızın uzun mesafelere taşınması gerektiğinde bantlı konveyörler genellikle en uygun çözümdür. Yatay ya da az eğimli olarak kullanılırlar. Taşınacak malzeme toz, taneli veya parçalı olabilir.

UĞURMAK marka UB serisi bantlı konveyörler, modüler tasarıma sahiptir. Hem nakliye hem montaj kolaylığı sağlar. Bir kırma eleme prosesinin aşamalarını birbirine bağlayan ekipmandır. Malzemenin makineler arasında nakledilmesinde ve prosesi tamamlayarak ebatlarına göre sınıflandırılmış son ürünlerin stoklanmasında görev alırlar.

Tahrik sisteminin bağlı olduğu tambura tahrik tamburu denir. Genellikle gergi görevini üstlenen ve bandın diğer ucunda bulunan diğer tambura ise gergi tamburu ya da kuyruk tamburu denir. Bu tamburların üzerine sarılı olan bant lastiği, şasiye bağlı taşıyıcı ve geri dönüş makaraları tarafından taşınır. Bu taşıma esnasında lastiğin sağa sola kaymasını engellemek için yan bölmelere istikamet makarası montajlanır. Banda beslenen malzeme bu tamburlar tarafından hareket ettirilen bant lastiğiyle nakledilir. Malzemeyi banda beslemek için yüklemeli oluğu, banttandır malzemeyi boşaltmak için de bir boşaltma oluğu vardır.

Belt conveyors are particularly successful in transporting bulk materials such as mineral ores, stone, sand and grain at high capacities and over long distances. A belt conveyor consists of an endless belt stretched between two drums. Belt conveyors are usually the most suitable solution when stacking material needs to be transported over long distances without stopping. They are used horizontally or with a low slope. The material to be transported can be sand or granule.

UGURMAK brand UB series belt conveyors have modular design. It provides ease of transportation and assembly. It is the equipment that connects the stages of a crushing and screening process. They take part in transporting the material between the machines and stocking the final products classified according to their size by completing the process.

The drum to which the drive system is connected is called the drive drum. The other drum, which usually performs the tensioning task and located at the other end of the belt, is called the tensioner drum or tail drum. The belt on these drums is carried by the carrier and return rollers attached to the frame. To prevent the belt from sliding left or right during this transportation, a direction roller is installed in the side compartments. The material fed to the belt is transported by a rubber band moved by these drums. There is a loading chute to feed the material to the belt and a discharge chute to discharge the material from the belt.

RADYAL STOK KONVEYÖRLER (UB) RADIAL STOCK CONVEYORS (UB)

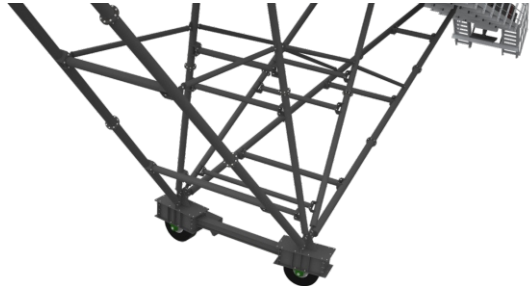


Tesisin yerleşimine, arazi şartlarına ve müşteri talebine göre stok bantlarını radyal tip olarak üretilebilir. Bantlı Konveyör şasisi kuyruk modülünden yere sabit mafsallı olarak bağlanır. Ara modüller ve tahrik modülünün ağırlığını taşıması için yapılan, dayanımı yüksek çelik konstrüksiyon ayaklar tekerleklerin üzerinde duran dingile bağlanır. Bu tekerlekler, patlamaya karşı emniyetli olması açısından dolgu teker olarak tercih edilir. Redüktör akupleli motorla tahrik edilir. Çalışma esnasında veya duruşlarda, çevresel etkiler sebebiyle hareket etmesini engellemek için özel fren sistemiyle donatılmıştır. Dönme merkezi kuyruk modülündeki sabit mafsallı noktadır. Saat yönünde ve tersi istikamette, izin verilen açı kadar dönebilmesi sağlanmış olur. Bu sayede stok miktarı sabit bir stok bandına göre katbekat fazla olur.

- Tek bantla daha geniş alanda stok imkanı
- Patlamaya karşı dayanımı yüksek dolgu tekerler
- Yüksek mukavemet sağlayan, güçlü yapıda dingil
- Sadece istendiğinde hareket sağlayan fren sistemi

Stock conveyors can be produced as radial type according to the location of the facility, land conditions and customer demand. The Belt Conveyor chassis is connected to the ground from the tail module with a fixed joint. High-strength steel construction feet made to support the weight of the intermediate modules and the drive module are attached to the axle located on the wheels. These wheels are preferred as filled wheels in order to be loose-proof. The gearbox is driven by a coupled motor. It is equipped with a special brake system to prevent movement due to environmental effects during operation or stopping. The center of rotation is the fixed hinge point in the tail module. It is provided to turn clockwise and counterclockwise by the angle allowed. In this way, the stock amount is much more than a fixed stock belt conveyor.

- Possibility for a more stocking area with one conveyor
- Loosen-proof special wheels
- Heavy duty axle with high resistance
- Brake system providing complete control on wheels



Bantlı ve Radyal Stok Konveyör Teknik Bilgi

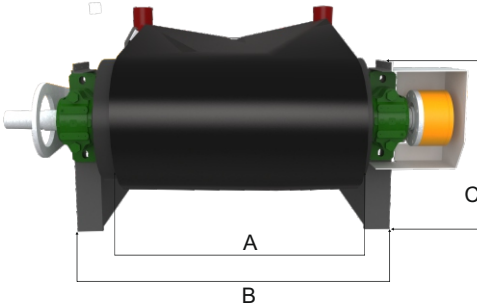
Belt & Radial Stock Conveyors Technical Data

- 600,800,1000 ve 1200 mm eninde ve istenilen uzunlukta üretilebilir. NPU şasi veya Sigma Büküm Sac Şasi olmak üzere iki tip bant şasisi mevcuttur. Kullanım yerine göre seçim yapılabilir.
- 40 m uzunluğa kadar cıvatalı gerdirme, 40 ve daha uzun konveyörlerde ağırlıklı gergi kullanılır.
- Çalışmanın takip edilmesi, bakım ve müdahale kolaylığı sağlaması için, müşteri talebine göre, konveyör etrafında tek taraflı, çift taraflı veya U platformlu şekilde yürüme yoluyla üretilir.
- Bant lastiğinden taşınan malzemenin artıklarını uzaklaştırmak için temizlik tertibatı bulunur.
- Bant üzerinde bulunan malzemenin geri kaymasını önlemek için, tahrik tamburuna bağlı mekanik fren
- Acil durumlarda ani duruş yapabilmek için, yürüme yolu boyunca halat çekilmiş ipli şalter bulunur.
- Kolayca açılıp kapanabilecek şekilde menteşeli olarak tasarlanmış kapama yapılarak toz çıkışı engellenir.
- Müşteri talebine göre debir bekçisi, bant kaydı şalteri, mıknaş, metal dedektör ve manyetik seperatör gibi emniyet ekipmanlarıyla donatılabilir.

•It can be produced in 600, 800, 1000 and 1200 mm width and desired length. There are two types of tape chassis: NPU chassis or Sigma

Twist Sheet Chassis. Selection can be made according to the place of use.

- Bolt tensioning is used for up to 40 m length, weighted tensioner is used on conveyors with 40 meters length and longer.
- Belt conveyors are with walking platforms as one-sided, double-sided or U-platformed, according to the customer demand, in order to follow up the operation and provide ease of maintenance and intervention.
- There is a cleaning device to remove the residues of the material carried from the rubber band.
- Mechanical brake connected to the drive drum is to prevent the material on the belt from sliding back.
- In order to make a sudden stop in emergency situations, there is a pull-cord switch along the walking platform.
- Dust exit is prevented by hinged designed closing that can be opened and closed easily.
- Depending on customer demand, it can be equipped with safety equipment such as belt slide switch, magnet, metal detector and magnetic separator.



Özellik/Specification	UB 05	UB 06	UB 08	UB 10	UB 12	UB 14
Bant Eni (A) / Belt Width (A) (mm)	500	600	800	1000	1200	1400
B Ölçüsü / Dimension B (mm)	830	930	1130	1330	1530	1730
C Ölçüsü / Dimension C (mm)	350	350	350	350	350	350



UĞURMAK®

Kırma-Elleme-Yıkama Stoklama Tesisleri
Crusher-Screening-Washing Stocking Plants



DÜNYA BİZİMLE DEĞİŞİR
WORLD CHANGES WITH US

UĞUR MAKİNA, katalogda yer alan tüm modellerin tasarım ve teknik özelliklerinde değişiklik yapma hakkını saklı tutar.
UGUR MAKİNA, has the right to change the design and specifications of all models in the catalog.



Uğur Makina Taah. San. Tic. A.Ş.

Türkistan Cad. No:7 Sincan OSB ANKARA

Tel : +90 (312) 267 41 11 (pbx)

Faks : +90 (312) 267 41 13

ugurmak@ugurmak.com.tr

www.ugurmak.com.tr

YEDEK PARÇA
Kırma-Elleme
SPARE PARTS
Crusher-Screen



Turkey
Discover
the potential