

Remplacer un joint en quatre étapes

1 Déterminer les dimensions

2 Choisir le profilé

3 Commander

4 Installer

1 Déterminer les dimensions

Une prise de dimensions précise est très importante. S'il y a un léger décalage, il est possible que le joint de porte ne soit pas (parfaitement) adapté. Lors de la saisie de la commande, les dimensions correctes sont importantes, mais la manière de les prendre l'est également. Il est possible de mesurer un joint de trois manières différentes.

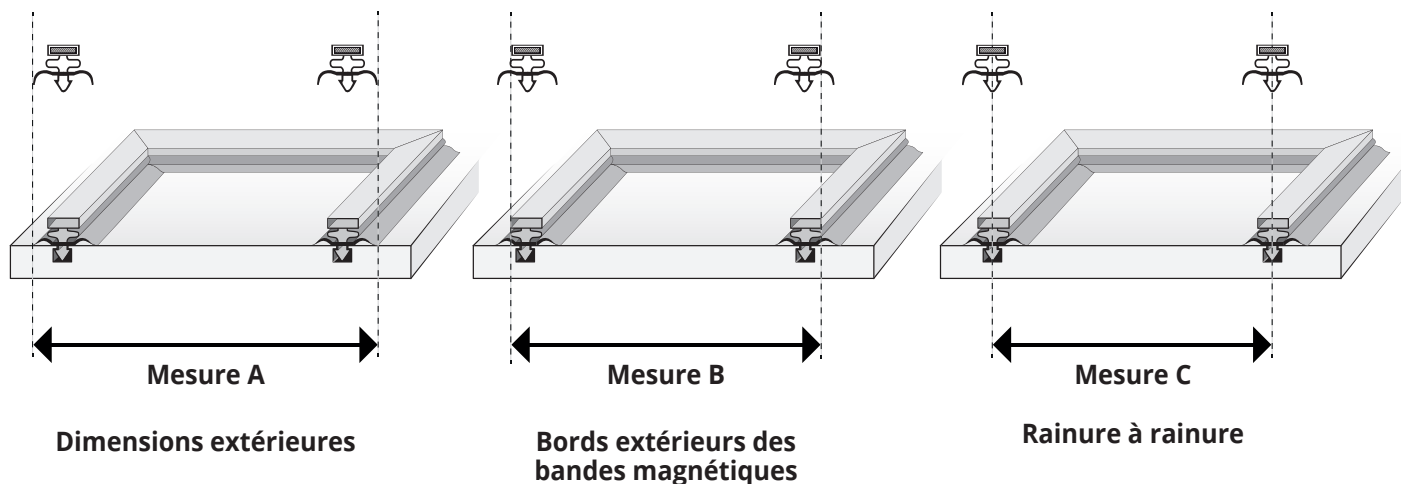
- Mesure A (dimensions extérieures)
- Mesure B (bords extérieurs des bandes magnétiques)
- Mesure C (rainure à rainure)

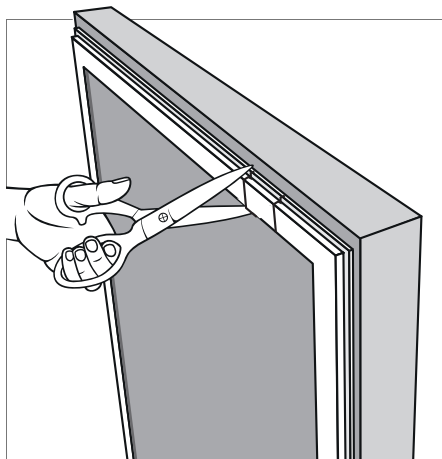
La technique la plus courante est de mesurer les dimensions extérieures les plus grandes (mesure A). Pour ce faire, nous vous recommandons de mesurer la largeur et la hauteur tant que le joint est encore sur la porte ou le tiroir. La mesure A convient pour tous les profilés.

Pour les profilés à clipser, il est aussi possible de mesurer la distance d'une rainure à l'autre

(mesure C). La mesure C est aussi appelée la distance de centre à centre.

Pour une mesure C correcte, il faut mesurer du bord extérieur du sillon d'un côté de la porte au bord intérieur du sillon de l'autre côté de la porte. (Cette mesure correspond à la distance entre le milieu du sillon d'un côté et le milieu du sillon de l'autre côté). La mesure B s'effectue en mesurant la distance entre les bords extérieurs des bandes magnétiques. On l'appelle également la mesure bande magnétique à bande magnétique.

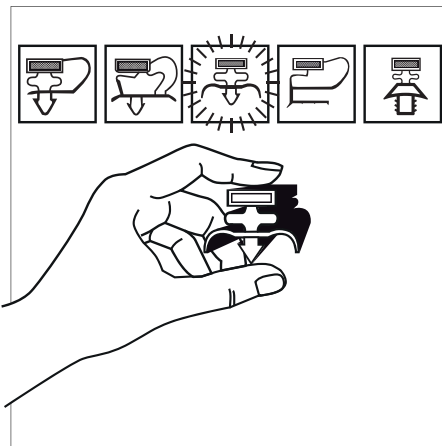




2 Choisir le profilé

Identifiez le type de profilé à l'aide d'une coupe transversale du joint. Pour cela, il faut couper le joint avec des ciseaux ou un couteau.

Recherchez le type de profilé adapté en comparant la coupe transversale aux échantillons du coffret d'échantillons ou consultez les dessins de cette brochure ou du site Internet.



Vous ne vous en sortez pas? Envoyez-nous une photo nette de la coupe transversale du joint par e-mail, via WhatsApp ou sur notre site Internet. Nous vous recommanderons ensuite le type de profilé adapté ou une autre solution qui convient.



WhatsApp
079 480 87 12

Vous pouvez évidemment aussi nous envoyer un petit morceau du joint avec le formulaire de commande. Vous trouverez ce dernier sur notre site Internet.
www.dsu-nl.com/downloads

Coffret d'échantillons

Le coffret d'échantillons est disponible pour les frigoristes professionnels. Il contient plus de 100 échantillons choisis parmi les profilés en P.V.C. les plus répandus. Vous pouvez commander le coffret d'échantillons via notre site Internet.

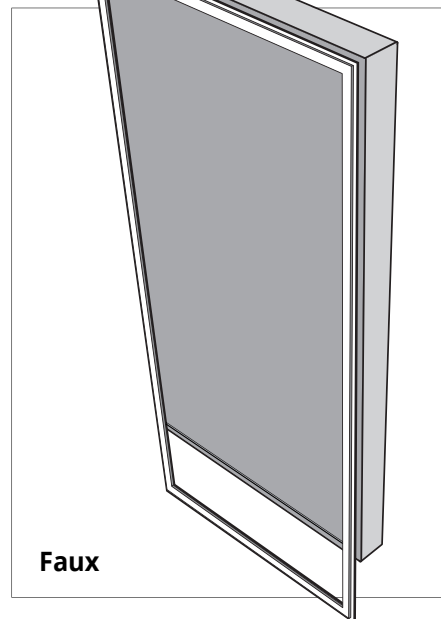
3 Commander

- Site Internet www.dsu-nl.com
- E-mail mk-ag@poesia-gruppe.ch
- Fax 062 768 70 81
- Adresse *Grenzweg 3, CH-5726 Unterkulm*
- Téléphone 062 768 70 80

4 Installer

Avant l'installation

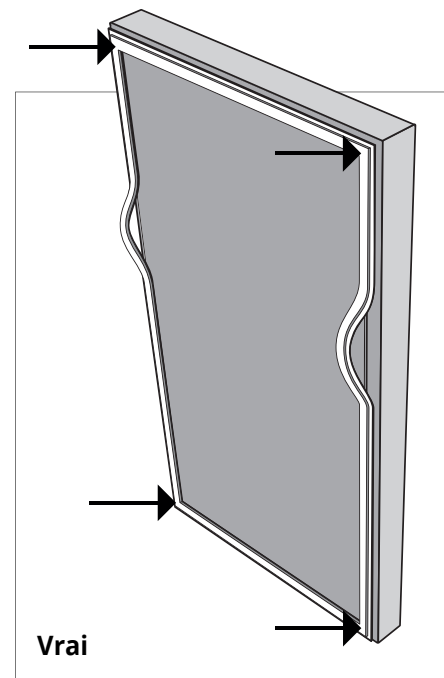
- Enlevez le joint de l'emballage dès la réception.
- Tenez toujours le joint par les coins pour éviter de déchirer les coins ou de casser les bandes magnétiques.
- Étendez le joint.
- Laissez le joint s'adapter à la température ambiante.
- Chauffez doucement les éventuels plis (apparus lors du transport ou du stockage) avec un sèche-cheveux pour les faire disparaître.
- Retirez délicatement le joint à remplacer.
- Nettoyez consciencieusement le contour de la porte et de l'armoire à l'endroit où le joint se place. Utilisez un chiffon propre et un produit nettoyant professionnel.
- Avant de placer le joint, désinfectez le contour de la porte et de l'armoire, à l'endroit où le joint se place, avec un désinfectant approuvé. Laissez agir le produit pendant 30 secondes et enlevez-le à l'aide d'un chiffon propre et sec.



Faux

Installation

- Commencez par placer les coins du joint, puis les côtés longs et courts, afin d'éviter d'élargir le joint.
- Directement après l'installation, les bandes magnétiques intégrées ont une force d'attraction moindre, il faut quelques semaines avant que l'aimant récupère sa force d'attraction maximale.
- Si un coin devait se déchirer au cours de l'installation, vous pouvez le réparer avec de la colle instantanée.



Vrai

Si le joint n'est pas correctement étanche, vérifiez les points suivants

- S'agit-il du type de profilé approprié?
 - S'agit-il de la taille appropriée?
 - La porte ou le couvercle est-il ou est-elle tordu(e) ou de travers?
 - Y a-t-il un aimant qui repousse la porte sur le bord de l'armoire?
 - Le joint est-il tordu du côté de la charnière?
- Si c'est le cas, maintenez la porte ou le couvercle contre l'armoire sans les charnières. Réglez ensuite à nouveau les charnières.

Entretien

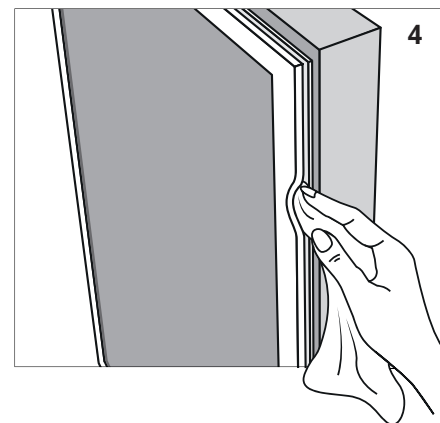
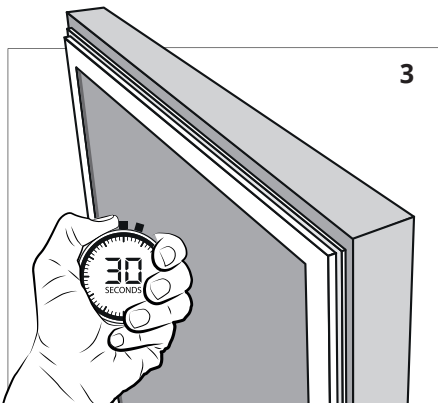
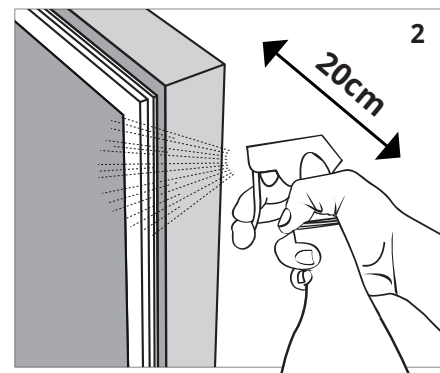
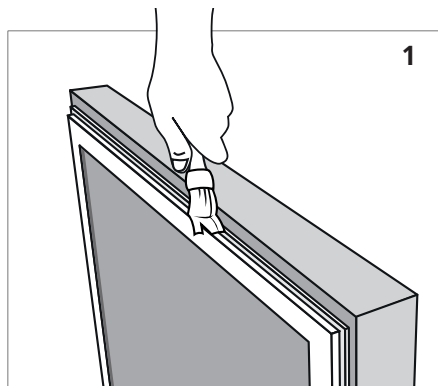
Un nettoyage quotidien permet de rallonger la durée de vie des joints. La graisse et les saletés ne peuvent ainsi pas abîmer le P.V.C. En effet, la graisse dessèche le P.V.C. et le rend donc dur et cassant. Le nettoyage du joint est également important pour l'hygiène et la sécurité alimentaire.

Généralités

- Pour une durée de vie maximale, nettoyez les joints tous les jours.
- Utilisez un chiffon doux et propre et un produit nettoyant professionnel pour joints d'appareils réfrigérants ou un produit de nettoyage semblable à base d'eau.
- Les produits de nettoyage autres que ceux prescrits abîment le P.V.C. du joint, ce qui réduit sa durée de vie.
- N'utilisez pas d'objets pointus pour nettoyer entre les plis, ils peuvent endommager le joint de porte de manière irréversible.

Nettoyage

- 1 Commencez par utiliser une brosse pour enlever les saletés visibles telles que les restes de nourriture, les miettes, etc.
- 2 Appliquez le produit nettoyant professionnel pour joints d'appareils réfrigérants sur le joint.



- 3 Laissez le produit agir pendant 30 secondes.
- 4 Enlevez le produit à l'aide d'un chiffon propre et sec, y compris entre les plis. Si le joint est très sale, répétez les étapes 2 à 4.