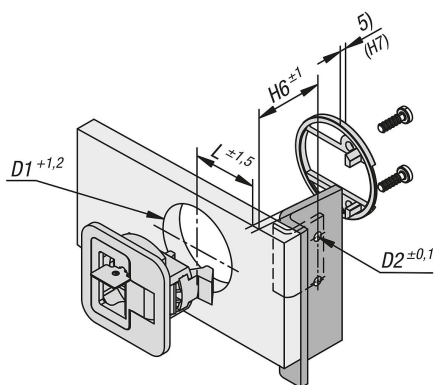
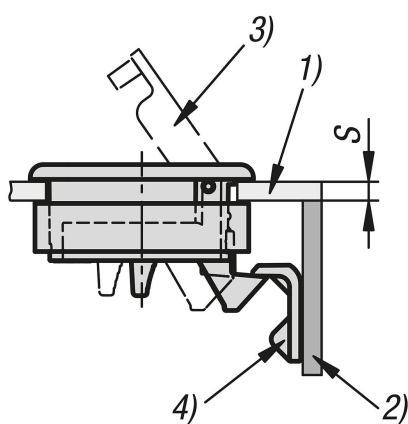


## Description de l'article/illustrations du produit

**Description****Matière :**

PC/ABS.

**Finition :**

Corps noir, blanc ou beige.

Poignée noire, chromée, blanche ou beige.

**Nota :**

Ces fermetures à déclic sont conçues pour un montage affleurant dans les portes, trappes et capots grâce à leur poignée encastrée.

Disponibles en quatre tailles différentes pour vantaux d'épaisseurs différentes.

Sécurité supplémentaire grâce aux versions verrouillables.

La poignée précontrainte empêche le claquement.

Indice d'inflammabilité (modèle en plastique) : UL94-HB.

Couple max. pour le serrage des vis : 2 Nm.

Forme A : verrouillable

Forme B : non verrouillable

**Mode d'emploi :**

En tirant la poignée, la fermeture est amenée en position ouverte, permettant l'ouverture de la porte. Le verrouillage est automatiquement assuré par la fermeture de la porte. La fermeture peut également être actionnée depuis l'arrière.

**Utilisation :**

- Industrie automobile
- Technique médicale
- Construction de machines
- Bateaux et construction navale
- Aérospatial
- Industrie du meuble

**Montage :**

1. Réalisez la découpe selon le croquis.
2. Fixation de l'équerre de montage.
3. Fixation par l'arrière à l'aide de pièces de montage.

**Contenu de la livraison :**

Le support de montage ainsi que les vis (M5) et équerres de montage adaptées sont inclus.

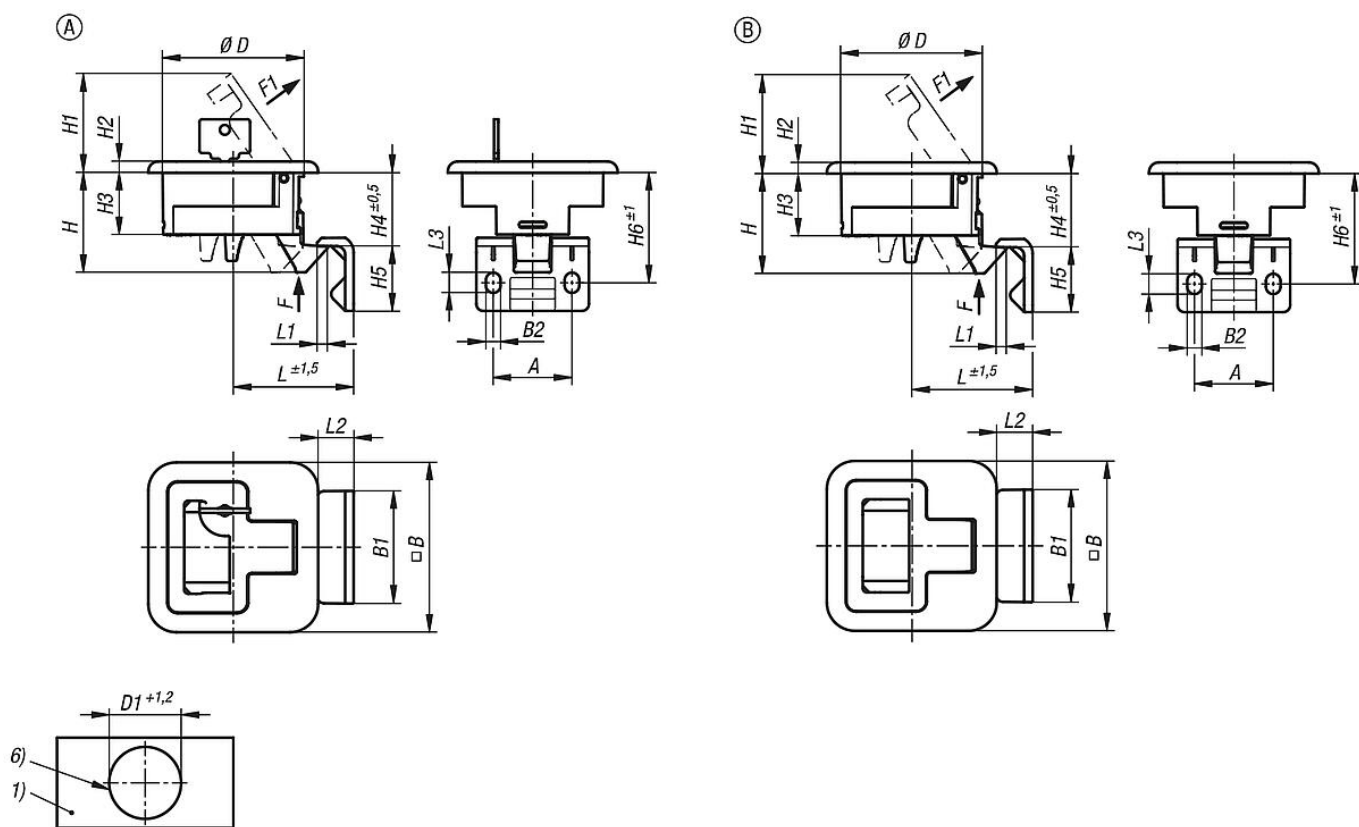
Les fermetures à déclic verrouillables sont fournies avec 2 clés.

Les vis (M5) pour équerre de montage ne sont pas incluses.

**Indication de dessin :**

- 1) Vantail
- 2) Cadre
- 3) Poignée
- 4) Équerre de montage
- 5) Hauteur du support de montage (voir tableau H7)
- 6) Découpe de montage

Dessins



Aperçu des articles

Référence	Forme	Type de forme	Couleur du corps de base	Couleur de composant	A	B	B1	B2	D	D1	D2	H	H1	H2
05596-10-2102356000	A	verrouillable	noir	noir	28	60	40	5,2	50	50	5,5	35,41	35	4
05596-10-2107356000	A	verrouillable	noir	noir	28	60	40	5,2	50	50	5,5	35,41	35	4
05596-10-2112356000	A	verrouillable	noir	noir	28	60	40	5,2	50	50	5,5	35,41	35	4
05596-10-2117356000	A	verrouillable	noir	noir	28	60	40	5,2	50	50	5,5	35,41	35	4
05596-10-2102356022	A	verrouillable	blanc	blanc	28	60	40	5,2	50	50	5,5	35,41	35	4
05596-10-2107356022	A	verrouillable	blanc	blanc	28	60	40	5,2	50	50	5,5	35,41	35	4
05596-10-2112356022	A	verrouillable	blanc	blanc	28	60	40	5,2	50	50	5,5	35,41	35	4
05596-10-2117356022	A	verrouillable	blanc	blanc	28	60	40	5,2	50	50	5,5	35,41	35	4
05596-10-2102356033	A	verrouillable	beige	beige	28	60	40	5,2	50	50	5,5	35,41	35	4
05596-10-2107356033	A	verrouillable	beige	beige	28	60	40	5,2	50	50	5,5	35,41	35	4
05596-10-2112356033	A	verrouillable	beige	beige	28	60	40	5,2	50	50	5,5	35,41	35	4
05596-10-2117356033	A	verrouillable	beige	beige	28	60	40	5,2	50	50	5,5	35,41	35	4
05596-10-2102356001	A	verrouillable	noir	chromé	28	60	40	5,2	50	50	5,5	35,41	35	4
05596-10-2107356001	A	verrouillable	noir	chromé	28	60	40	5,2	50	50	5,5	35,41	35	4
05596-10-2112356001	A	verrouillable	noir	chromé	28	60	40	5,2	50	50	5,5	35,41	35	4
05596-10-2117356001	A	verrouillable	noir	chromé	28	60	40	5,2	50	50	5,5	35,41	35	4
05596-10-2002356000	B	non verrouillables	noir	noir	28	60	40	5,2	50	50	5,5	35,5	35	4
05596-10-2007356000	B	non verrouillables	noir	noir	28	60	40	5,2	50	50	5,5	35,5	35	4
05596-10-2012356000	B	non verrouillables	noir	noir	28	60	40	5,2	50	50	5,5	35,5	35	4
05596-10-2017356000	B	non verrouillables	noir	noir	28	60	40	5,2	50	50	5,5	35,5	35	4
05596-10-2002356022	B	non verrouillables	blanc	blanc	28	60	40	5,2	50	50	5,5	35,5	35	4
05596-10-2007356022	B	non verrouillables	blanc	blanc	28	60	40	5,2	50	50	5,5	35,5	35	4
05596-10-2012356022	B	non verrouillables	blanc	blanc	28	60	40	5,2	50	50	5,5	35,5	35	4
05596-10-2017356022	B	non verrouillables	blanc	blanc	28	60	40	5,2	50	50	5,5	35,5	35	4
05596-10-2002356033	B	non verrouillables	beige	beige	28	60	40	5,2	50	50	5,5	35,5	35	4
05596-10-2007356033	B	non verrouillables	beige	beige	28	60	40	5,2	50	50	5,5	35,5	35	4
05596-10-2012356033	B	non verrouillables	beige	beige	28	60	40	5,2	50	50	5,5	35,5	35	4
05596-10-2017356033	B	non verrouillables	beige	beige	28	60	40	5,2	50	50	5,5	35,5	35	4
05596-10-2002356001	B	non verrouillables	noir	chromé	28	60	40	5,2	50	50	5,5	35,5	35	4
05596-10-2007356001	B	non verrouillables	noir	chromé	28	60	40	5,2	50	50	5,5	35,5	35	4

## Aperçu des articles

Référence	Forme	Type de forme	Couleur du corps de base	Couleur de composant	A	B	B1	B2	D	D1	D2	H	H1	H2
05596-10-2012356001	B	non verrouillables	noir	chromé	28	60	40	5,2	50	50	5,5	35,5	35	4
05596-10-2017356001	B	non verrouillables	noir	chromé	28	60	40	5,2	50	50	5,5	35,5	35	4

Référence	Forme	Couleur de composant	H3	H4	H5	H6	H7	L	L1	L2	L3	F=force de retenue (N)	Force de traction F1 N	Plage de température en °C	S=épaisseur de battant en mm	Vis
05596-10-2102356000	A	noir	22	26,1	23	39,2	14	42,9	3,8	12,7	7,2	270	50	-30 à 60	2-7	M5X16
05596-10-2107356000	A	noir	22	26,1	23	39,2	14	42,9	3,8	12,7	7,2	270	50	-30 à 60	7-12	M5X20
05596-10-2112356000	A	noir	22	26,1	23	39,2	3,8	42,9	3,8	12,7	7,2	270	50	-30 à 60	12-17	M5X16
05596-10-2117356000	A	noir	22	26,1	23	39,2	3,8	42,9	3,8	12,7	7,2	270	50	-30 à 60	17-22	M5X20
05596-10-2102356022	A	blanc	22	26,1	23	39,2	14	42,9	3,8	12,7	7,2	270	50	-30 à 60	2-7	M5X16
05596-10-2107356022	A	blanc	22	26,1	23	39,2	14	42,9	3,8	12,7	7,2	270	50	-30 à 60	7-12	M5X20
05596-10-2112356022	A	blanc	22	26,1	23	39,2	3,8	42,9	3,8	12,7	7,2	270	50	-30 à 60	12-17	M5X16
05596-10-2117356022	A	blanc	22	26,1	23	39,2	3,8	42,9	3,8	12,7	7,2	270	50	-30 à 60	17-22	M5X20
05596-10-2102356033	A	beige	22	26,1	23	39,2	14	42,9	3,8	12,7	7,2	270	50	-30 à 60	2-7	M5X16
05596-10-2107356033	A	beige	22	26,1	23	39,2	14	42,9	3,8	12,7	7,2	270	50	-30 à 60	7-12	M5X20
05596-10-2112356033	A	beige	22	26,1	23	39,2	3,8	42,9	3,8	12,7	7,2	270	50	-30 à 60	12-17	M5X16
05596-10-2117356033	A	beige	22	26,1	23	39,2	3,8	42,9	3,8	12,7	7,2	270	50	-30 à 60	17-22	M5X20
05596-10-2102356001	A	chromé	22	26,1	23	39,2	14	42,9	3,8	12,7	7,2	270	50	-30 à 60	2-7	M5X16
05596-10-2107356001	A	chromé	22	26,1	23	39,2	14	42,9	3,8	12,7	7,2	270	50	-30 à 60	7-12	M5X20
05596-10-2112356001	A	chromé	22	26,1	23	39,2	3,8	42,9	3,8	12,7	7,2	270	50	-30 à 60	12-17	M5X16
05596-10-2117356001	A	chromé	22	26,1	23	39,2	3,8	42,9	3,8	12,7	7,2	270	50	-30 à 60	17-22	M5X20
05596-10-2002356000	B	noir	22	26,2	23	39,2	14	42,9	3,8	12,7	7,2	270	50	-30 à 60	2-7	M5X16
05596-10-2007356000	B	noir	22	26,2	23	39,2	14	42,9	3,8	12,7	7,2	270	50	-30 à 60	7-12	M5X20
05596-10-2012356000	B	noir	22	26,2	23	39,2	3,8	42,9	3,8	12,7	7,2	270	50	-30 à 60	12-17	M5X16
05596-10-2017356000	B	noir	22	26,2	23	39,2	3,8	42,9	3,8	12,7	7,2	270	50	-30 à 60	17-22	M5X20
05596-10-2002356022	B	blanc	22	26,2	23	39,2	14	42,9	3,8	12,7	7,2	270	50	-30 à 60	2-7	M5X16
05596-10-2007356022	B	blanc	22	26,2	23	39,2	14	42,9	3,8	12,7	7,2	270	50	-30 à 60	7-12	M5X20
05596-10-2012356022	B	blanc	22	26,2	23	39,2	3,8	42,9	3,8	12,7	7,2	270	50	-30 à 60	12-17	M5X16
05596-10-2017356022	B	blanc	22	26,2	23	39,2	3,8	42,9	3,8	12,7	7,2	270	50	-30 à 60	17-22	M5X20
05596-10-2002356033	B	beige	22	26,2	23	39,2	14	42,9	3,8	12,7	7,2	270	50	-30 à 60	2-7	M5X16
05596-10-2007356033	B	beige	22	26,2	23	39,2	14	42,9	3,8	12,7	7,2	270	50	-30 à 60	7-12	M5X20
05596-10-2012356033	B	beige	22	26,2	23	39,2	3,8	42,9	3,8	12,7	7,2	270	50	-30 à 60	12-17	M5X16
05596-10-2017356033	B	beige	22	26,2	23	39,2	3,8	42,9	3,8	12,7	7,2	270	50	-30 à 60	17-22	M5X20
05596-10-2002356001	B	chromé	22	26,2	23	39,2	14	42,9	3,8	12,7	7,2	270	50	-30 à 60	2-7	M5X16
05596-10-2007356001	B	chromé	22	26,2	23	39,2	14	42,9	3,8	12,7	7,2	270	50	-30 à 60	7-12	M5X20
05596-10-2012356001	B	chromé	22	26,2	23	39,2	3,8	42,9	3,8	12,7	7,2	270	50	-30 à 60	12-17	M5X16
05596-10-2017356001	B	chromé	22	26,2	23	39,2	3,8	42,9	3,8	12,7	7,2	270	50	-30 à 60	17-22	M5X20