

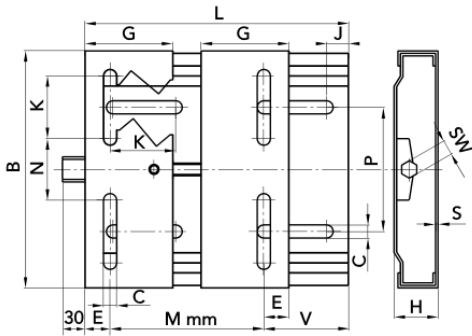
GLISSIÈRES MOTEURS

La variation de vitesse à travers les poulies à double expansion, est atteinte en modifiant l'empattement des arbres d'entraînement et d'entraîné à l'aide de nos bases de moteur à glissière.

Les supports séries **SL** et **SMP**, en fonte, représentent la meilleure solution lorsque la robustesse et la stabilité sont nécessaires. Les séries **SX** et **SS** en tôle zinguée, adaptées aux applications plus petites et compactes.



Série Standard AM



AM	Moteur	L	B	H	M	G	E	J	K	C	N	P	SW	S
210	63/80	210	195	33	100	70	20	25	50	11	43	98	19	3
270	63/112	270	195	33	100	70	20	25	50	11	43	98	19	3
340	90/132	340	290	135	135	95	27	29	63	13	90	165	22	4
430	100/160	430	290	140	140	95	27	29	63	13	90	165	22	4
490	160/180	490	410	254	254	95	40	30	60	15	193	284	22	4

Réglages

AM	63	71	80	90	100	112	132	160	180
210	70	58	75						
270	130	116	105	90	70	40			
340				140	130	100	75		
430					216	186	160	122	
490								156	131

Exemple de référence : AM270

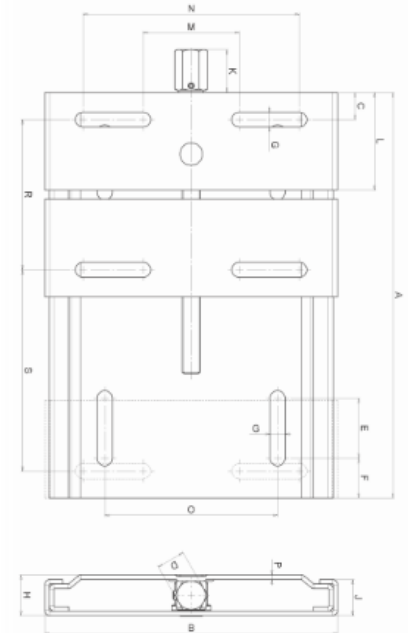
Série SX

SX	Moteur	A	B	C	D	E	F	G	H	J	K	L	M	N	O	P
1	56/80	210	150	20	19	25	25	10	27	24	30	65	51	100	80	3
2	63/100	270	195	20	19	40	25	10	27	24	30	65	64	144	115	3
3	90/132	380	240	27	24	43	30	12	29	29	30	95	96	182	160	3
4	132/180	450	350	40	24	55	30	15	36	36	30	174	174	284	225	4

Réglages

SX	56	63	71	80	90S	90L	100L	112M	132S	132M	160	160L	180M	180L	
1	90	100	112	125											
2	90	100	112	125	140	140	160								
3					140	140	160	190	215	215					
4											215	254	254	279	279

Exemple de référence : SX2



Série SS

SS	Moteur	A	B	C	D	E	F	G	H	J	K	L	M	N	O	P
1	63/80	210	195	20	19	50	25	11	34	31	28	70	43	64	98	3
2	63/112	270	195	20	19	50	25	11	34	31	28	70	43	64	98	3
3	90/112	307	213	20	19	50	30	11	35	34	28	70	65	108	108	3
4	90/132	340	280	27	22	62	30	13	40	35,5	30	95	90	165	165	4
5	90/160	430	282	27	22	62	29	13	40	35,5	30	95	90	165	165	4
6	160/225	490	410	40	22	62	30	15	40	37	30	95	193	284	284	4

Exemple de référence : SS6

Série Fonte. Consultez-nous

