

Description de l'article/illustrations du produit



Description

Matière :

Fonte d'aluminium.

Pièces de montage en acier.

Finition :

polies.

Pièces de montage zinguées.

Nota :

Convient aux tubes ronds et aux tubes profilés d'un diamètre extérieur de 30 mm.

Pour un raccordement à 45°. Idéal pour les structures en treillis et les entretoises diagonales pour renforcer les constructions. Le raccord 45° possède un dispositif anti-rotation intégré très résistant. Celui-ci assure un alignement précis et durable des tubes profilés de Ø30. En cas de besoin, les dispositifs anti-rotation peuvent être ôtés à l'aide d'un tournevis plat. Ceci est nécessaire pour fixer des tubes ronds de Ø30 dans le raccord 45°.

Contenu de la livraison :

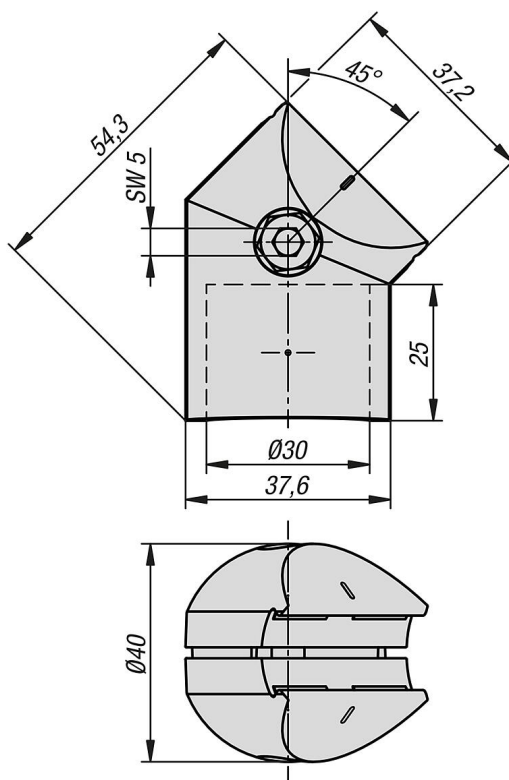
2 demi-raccords 45°.

1 vis DIN EN ISO 4762 (DIN 912) - M6 x 28, zinguée.

1 écrou autobloquant ISO 10511 - M6, zingué.

L'article est livré prémonté.

Dessins



Aperçu des articles

| Référence | Profil | ESD à décharge électrostatique | Cache de recouvrement correspondant norelem |
|--------------|--------|--------------------------------------|---|
| 10901-12-301 | Ø30 | oui | 10901-99-301 |