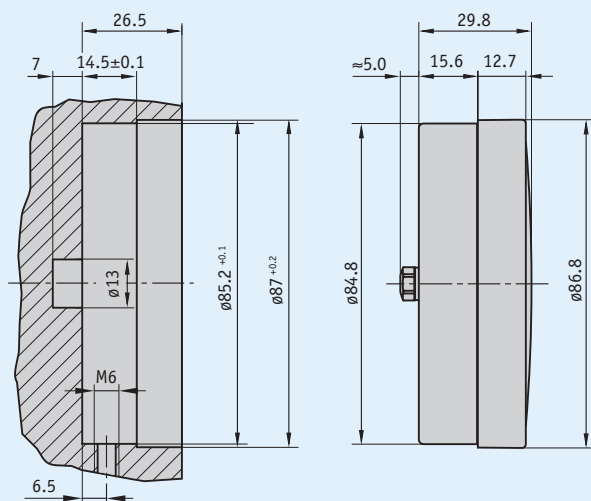


Profil

- Indicateur de position analogique
- Saisie de valeur mesurée selon principe de gravité
- Forte stabilité par chevillot à double centrage
- Boîtier plastique renforcé fibres de verre très solide
- Grand choix de rapports de transmissions
- Cadrons spéciaux même en petites quantités
- Modèles antipoussière, remplis d'huile ou étanches



Données mécaniques

Caractéristique	Caractéristiques techniques	Complément
Boîtier	plastique, renforcé	
Poids	0.1 kg	modèles N, W
	0.2 kg	modèle P

Commande

■ Indication relative à la commande

Un ou plusieurs des composants suivants sont nécessaires :

Volant HR...	www.siko-global.com
Volant HST...	www.siko-global.com
Volant HK...	www.siko-global.com
Volant HS...	www.siko-global.com
Volant HG...	www.siko-global.com
Volant KHB...	www.siko-global.com

■ Tableau de commande

Caractéristique	Références	Spécification	Complément
Modèle	N	A	étanche à la poussière
	P		rempli d'huile
	W		étanche
Rapport	...	B	1, 2, 3, 6, 10, 12, 15, 18, 20, 24, 30, 36, 48, 50, 60, 72, 84, 96, 100
			autres sur demande
Sens de rotation	i	C	valeurs croissantes dans le sens horaire
	e		valeurs croissant dans le sens anti-horaire
Aiguille	1	D	rouge traduit
	2		rouge traduit + noir 1:1
Verre de protection	S	E	plastique
	A		plastique, résistant à l'acétone
	M		verre minéral
Position zéro	ON	F	sans mise à zéro
	MN		avec mise à zéro
Échelle	N..	G	échelle normale
	VK..		échelle spéciale
Échelle multicolore	C1	H	unicolore
	C2		bicolore
	C3		tricolore

■ Clé de commande

S80/1 - - - - - - - -

A B C D E F G H

Étendue de la livraison: S80/1