

GAMME R1000/1500

Étiqueteuse adhésive et capsuleuse automatiques - Jusqu'à 4 étiquettes (étiquette, contre étiquette, médaille, collerette) sur les bouteilles.

Machine adaptée aux bouteilles de vin de 37.5 cl à 150 cl sans outillages supplémentaires.



La R1000/1500 est une étiqueteuse automatique équipée de :

- Un châssis tout inox.
- Un convoyeur motorisé (largeur 82.5mm).
- Un centreur automatique multiformat.
- Un poste de pose d'étiquettes adapté aux produits cylindriques. La hauteur du poste permet de recevoir des hauteurs de bobines de 10mm à 155 mm (en standard). L'ajustement de la hauteur de pose des étiquettes se fait via l'écran tactile.
- Un poste de pose de contre-étiquettes adapté aux produits cylindriques. La hauteur et le réglage sont identiques aux postes de pose d'étiquettes.
- Un mandrin adaptable en 40 et 76 mm (en standard) sur lequel déposer le rouleau d'étiquettes. Le rouleau d'étiquettes est prévu pour un sens d'enroulement en extérieur gauche.
- Une cellule de détection du produit pour déclencher la dépose de l'étiquette.
- Un vérin plaqueur permettant l'étiquetage de produits aux diamètres compris entre 40 et 115 mm (en standard).
- Une table cylindrique rotative en sortie de machine (jusqu'à 60 bouteilles selon formats).
- Un écran tactile pour piloter et régler (jusqu'à 50 mémorisations) la machine ainsi qu'un compteur de produits.

Options disponibles

- Une vis de sélection multiformat.
- Un distributeur de capsules et/ou de coiffes (réglage manuel de la hauteur).
- Une sertisseuse pour les capsules (de 30mm de diamètre pour une longueur comprise entre 30 et 55 mm) ou pour les coiffes.
- Un poste de pose "Médailles" (réglage de la hauteur via l'écran tactile).
- Un poste de pose de collerettes enrobantes.
- L'inclinaison d'un ou des postes de pose.
- Un programme permettant d'étiqueter les étiquettes et les contre-étiquettes présentes sur un même rouleau.
- Une réhausse du (des) poste(s) de pose. Cette option permet de recevoir des hauteurs de bobines de 285mm (contre 155mm en standard).
- Un kit conique pour adapter l'étiquetage de certaines bouteilles coniques.
- Un marqueur / codeur pour déposer une DLC, un code barre, etc...
- Une cellule de repérage afin d'aligner l'étiquette sur un cran (pour les bouteilles avec blason).
- Une cellule ultrason pour étiquettes transparentes.
- Une cellule repérage étiquette.

Cette gamme est constituée de machines évolutives : les options ci-dessus peuvent être rajoutées chez le client avec l'intervention d'un technicien.

Limites de la gamme R1000/1500

- Les bouteilles avec un diamètre supérieur à 115 mm et de hauteur 390 mm.
- Le capsulage de mignonnettes ou autre petits formats.

Caractéristiques techniques Gamme R1000/1500

MASSE APPROXIMATIVE EN KG	250 kg (selon option)
DIMENSIONS (AVEC CHÂSSIS ET SELON OPTION)	2791 mm de largeur 1913 mm de hauteur 1562 mm de profondeur
PUISSANCE ABSORBÉE	1kW (selon option)
TENSION D'ALIMENTATION	380V 5 fils (3P + T + N) ou 380V 4 fils (3P+T) + prise 220V (À préciser à la commande)
ALIMENTATION PNEUMATIQUE	6 bars constants - Air sec et non lubrifié (Tuyau à prévoir Ø Int = 8 mm)
COMMANDE	par écran tactile
TEMPÉRATURE IDÉALE DE FONCTIONNEMENT	de 10°C à 30°C

Attention, cette machine nécessite une alimentation électrique et pneumatique.

Focus technique n°1

SENS D'ENROULEMENT : EXTÉRIEUR GAUCHE

La machine est prévue pour recevoir des rouleaux d'étiquettes avec un sens d'enroulement extérieur gauche. De plus, les dimensions des bobines doivent être les suivantes :

- a : diamètre mandrin = 76 mm
- b : diamètre maxi bobine = 260 mm
- c : hauteur de bobine maxi (285 mm en option)
- d : échenillage = 3-5 mm

Les caractéristiques (matière, grammage, adhésif, dimensions...) de l'étiquette doivent être en cohérence avec le besoin et le type de bouteille.

Nota : Les bobines d'étiquettes doivent être conservées dans un endroit sec entre 15°C et 18°C.

N'hésitez pas à contacter votre commercial ou votre imprimeur, des solutions au cas par cas peuvent être trouvées.

Focus technique n°2

CENTREUR AUTOMATIQUE MULTIFORMAT

Le centreur automatique permet de centrer des produits positionnés sur le convoyeur. Le produit peut ainsi subir une opération donnée (habillage par un distributeur de capsules, par un poste de sertissage.....). Le centreur est solidaire du convoyeur et s'adapte parfaitement aux différents formats des bouteilles de vin (pas de réglages ou changement d'outillages).

Focus technique n°3

ÉCRAN TACTILE

L'écran tactile couleur permet de régler facilement plusieurs paramètres comme :

- L'activation des postes et des options.
- Le réglage des temporisations (sortie d'étiquette, espacement).
- La vitesse de cadencage (si vis de sélection en option).
- Un compteur journalier.

Focus technique n°4

VIS DE SÉLECTION MULTIFORMAT

La vis de sélection est utilisée pour créer un pas régulier entre les produits à habiller. Nous disons qu'elle "cadence" les produits (gain de temps conséquent).

Focus technique n°5

DISTRIBUTEUR DE CAPSULES (en option)

Le distributeur de capsules est un système permettant de déposer automatiquement des capsules non serties sur des goulots de bouteilles à partir de bâtonnets de capsules. Le réglage de la hauteur de ce distributeur s'effectue via l'écran tactile.

Les dimensions du plateau sont de 500 par 430 mm (capacité maximale de 800 capsules - jusqu'à 1600 en option). Ce distributeur prend en charge les capsules de diamètre 30 mm et de longueur comprise entre 30 et 60mm.

L'éjection des capsules se fait par double soufflette tandis que la dépose de la capsule sur le goulot est réalisée par l'action d'un vérin pneumatique. Le goulot est centré et maintenu de manière automatique par le centreur multiformat.

Focus technique n°6

SYSTÈME DE SERTISSAGE (en option)

Que vous choisissiez une sertisseuse à galets (8 galets - 1400 tours/minutes) ou une sertisseuse thermique, cette option est utilisée pour sertir automatiquement les capsules qui ont été préalablement déposées sur des bouteilles.

Le choix entre l'une ou l'autre de ses sertisseuses dépend de la composition de vos capsules : métallique ou plastique. Les systèmes de sertissage CDA possèdent des centreurs et maintien automatique des bouteilles. La cadence se règle via l'écran tactile, quant aux réglages de la hauteur de sertissage, ils sont manuels.

Focus technique n°7

INCLINAISON DES POSTES POUR LES BOUTEILLES CONIQUES (en option)

L'inclinaison du poste permet de maximiser la qualité d'étiquetage lorsque les bouteilles à étiqueter sont légèrement coniques (conicité faible à moyenne). L'angle d'inclinaison du poste se règle à l'aide d'une molette puis est verrouillé lorsque la position adéquate a été définie.

Focus technique n°8

3ème POSTE / POSTE COLLERETTE (en option)

Le poste collerette est utilisé pour poser des médailles ou des étiquettes de col. Il comporte des Le poste collerette est utilisé pour poser des médailles ou des étiquettes de col. Il comporte des équipements additionnels par rapport à un poste « classique » : un étau ainsi qu'une table d'inclinaison (3 axes) qui permet de régler l'orientation du poste et un système de lissage (par vérin pneumatique).

Focus technique n°9

RÉGLAGE ÉLECTRIQUE DES POSTES

Le poste d'étiquetage CDA est monté sur une colonne électrique, ce qui permet d'ajuster la hauteur de l'étiquette via l'écran tactile. Ainsi, aucun réglages manuels ou outillages ne sont nécessaires pour régler le positionnement de la hauteur de l'étiquette.

Focus technique n°10

CELLULE ULTRASON (en option)

La cellule d'échenillage ultrason est utilisée pour détecter les étiquettes et des supports transparents. Si vous possédez des étiquettes transparentes, cette option est obligatoire pour le bon fonctionnement de la machine. Cette cellule permet, en plus de détecter les étiquettes transparentes, de repérer les étiquettes opaques.

Focus technique n°11

CELLULE REPÉRAGE ÉTIQUETTE (en option)

La cellule "repérage étiquette" permet de détecter une étiquette déjà présente sur la bouteille afin d'orienter la pose d'une nouvelle étiquette (une médaille, une contre-étiquette...).

Focus technique n°12

SERTISSAGE COIFFE AVEC OU SANS PRÉ POSITIONNEMENT (REPÉRAGE SPOT)

Les vins effervescents sont souvent habillés d'une coiffe (en lieu et place de la capsule pour les vins tranquilles). Ces coiffes ont une forme adaptée au col des bouteilles champagnes (ou équivalents) spécifiques. La tête coiffe permet de sertir celle-ci afin d'épouser la forme du col.

Les coiffes sont parfois imprimées d'un blason. Afin d'orienter ce blason avant le sertissage, un système de pré positionnement peut-être mis en place sous la tête. Le pré positionnement met en rotation la bouteille afin de repérer un spot sur la coiffe (contraste, UV etc...) et ainsi orienter la bouteille avant sertissage.

Focus technique n°13

POSTE COLLERETTE ENROBANTE

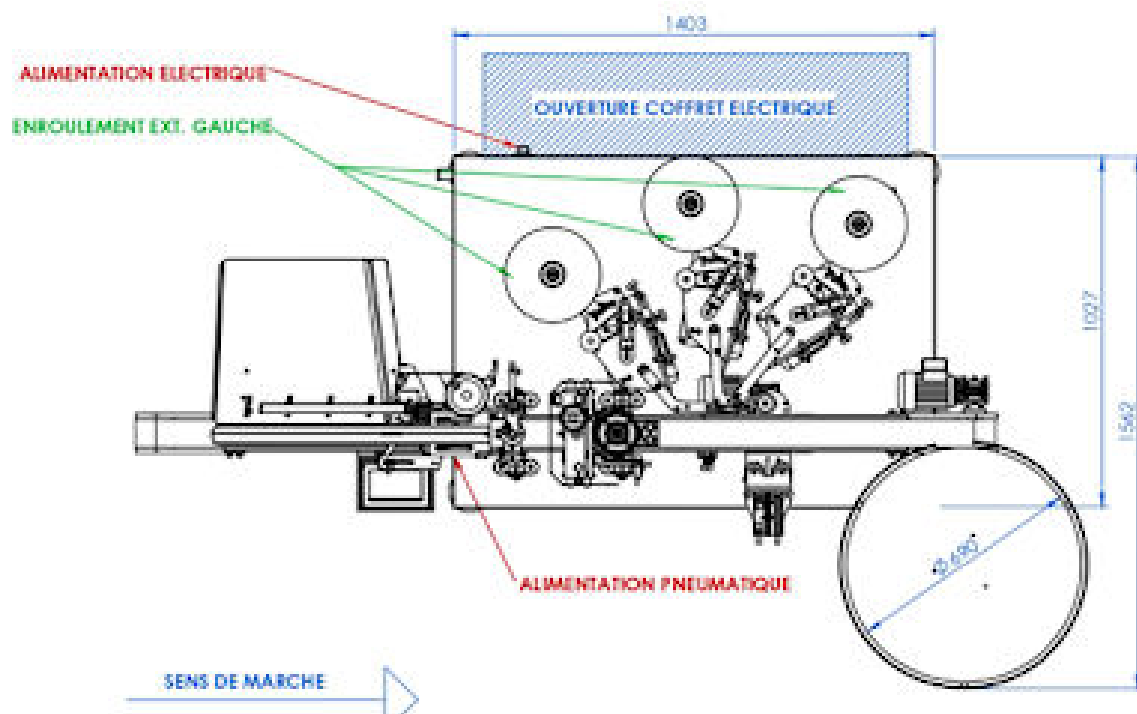
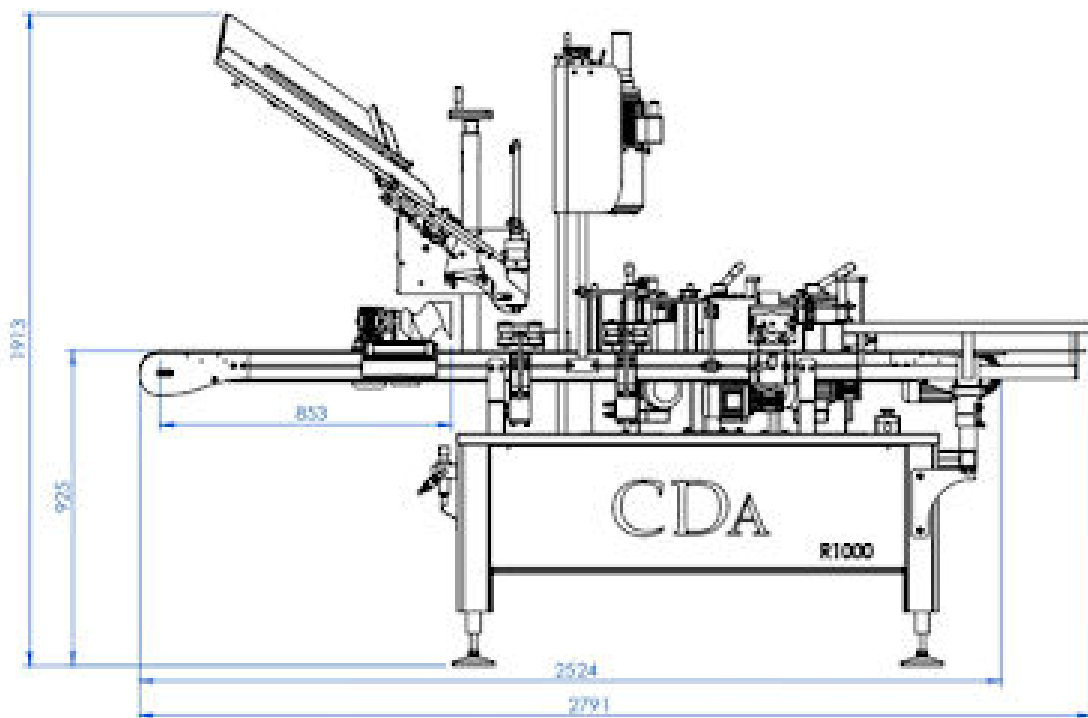
Les coiffes présentes sur les bouteilles de vin effervescent sont parfois complétées par une étiquette entourante posée à cheval entre le bas de la coiffe et le verre. Ces étiquettes sont souvent appelées collerettes enrobantes. De par leur forme adaptée au col, elles nécessitent un poste et un procédé spécifiques.

Comme pour le sertissage, il est également possible d'orienter cette étiquette par rapport à un blason présent sur la coiffe.

Focus technique n°14

TABLE DE RÉCEPTION

La table de réception est installée en sortie de machine afin de récupérer les bouteilles habillées. La table de diamètre 700 mm permet de réceptionner jusqu'à 60 bouteilles. La table de réception permet à l'opérateur un gain de temps considérable.



Photos, cadences et descriptions sont données à titre indicatif sans valeur contractuelle.