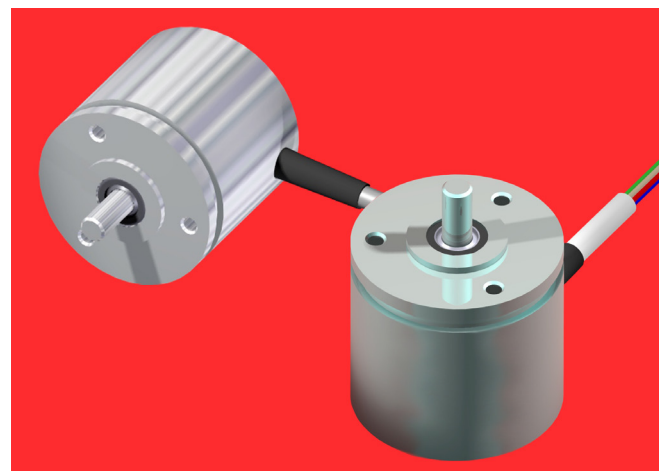
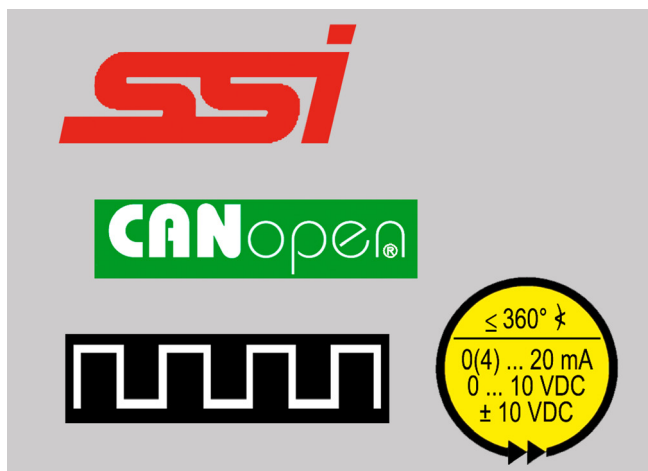


- Exécution compacte pour équipements d'automatismes, plus particulièrement pour environnements difficiles, utilisation dans milieux humides ou immergés, ainsi que dans l'alimentaire
- Interfaces digitales et analogiques
- Très grande tenue aux vibrations et aux chocs grâce à la conception mécanique robuste

- Résolution jusqu'à 4096 pas / 360° - 12 Bit (option 13 Bit)
- Boîtier: aluminium ou inox
- Montage mécanique séparant le rotor de l'électronique
- Indice de protection: IP66 ou IP 69K (option)
- Température de fonctionnement - 40 °C à + 85 °C



Descriptif

Boîtier robuste (épaisseur de paroi 5 mm) en aluminium résistant à l'eau de mer ou inox - Axe et roulement en acier inoxydable - Roulement avec joint à lèvres - Rotor avec axe et aimant permanent monté sur roulement dans la chambre primaire - Electronique composée d'un ASIC avec capteurs effet HALL et interface de transmission intégrés - Electronique montée dans chambre principale - La chambre principale peut être noyée dans la résine pour un degré de protection IP 69K du boîtier - Raccordement électrique sur câble).

Interfaces électriques

- **Modèle TBE 42** liaison série **SSI** (page 2)
- **Modèle TBI 42** **incrémental** (page 3)
- **Modèle TBN 42** **CANopen** (page 4)
- **Modèle TBA 42** **analogique** (page 5)

Caractéristiques mécaniques communes aux différents modèles

- Vitesse de rotation 1.000 min⁻¹ max. (option jusqu'à 10.000 min⁻¹)
- Accélération 10⁵ rad/s² max.
- Moment d'inertie du rotor 20 gcm²
- Couple de frottement ≤ 8 Ncm (pour 500 min⁻¹)
- Couple de démarrage ≤ 4 Ncm
- Charges admissibles sur l'axe 50 N axiale
50 N radiale
- Durée de vie des roulements ≥ 10⁹ tours
- Poids env. 0,2 kg (aluminium)
env. 0,3 kg (inox)

Dimensions, matériaux et accessoires: page 6

Caractéristiques électriques communes aux différents modèles

- Système de lecture ASIC avec effets Hall
- Limite d'erreur ± 0,5 LSB
- Normes CEM
 - Emission EN 61000-6-4
 - Immunité EN 61000-6-2

Environnement

- Température de travail - 40 °C à + 85 °C
- Température de stockage - 20 °C à + 60 °C (limitée par l'emballage)
- Tenue mécanique
 - contres chocs 500 m/s²; 11 ms
DIN EN 60068-2-27
 - contres vibrations 10 Hz ... 2000 Hz; 500 m/s²
DIN EN 60068-2-6
- Degrés de protection (DIN EN 60529) IP 66
IP 69K pour le boîtier (option)
- Les plans de raccordement sont livrés avec les appareils.



Modèle TBE 42: Interface série synchrone - 12 Bit / 360°

Descriptif

Les bits de données de position du codeur sont transmis sériellement à l'électronique de traitement de façon synchrone grâce à un signal d'horloge.

Avantages : un nombre limité de fils et une haute immunité aux bruits (voir descriptif SS/ 10630).

Vitesse de transmission maximale

- La vitesse de transmission des données est limitée par :
 - Fréquence horloge : max. 1 MHz (jusqu'à env. 40 m)
 - Délai de réponse de l'électronique (entre env. 40 m et 150 m)

$$t_{GV} = t_c + 2t_k + t_E$$

- t_{GV} : temps de réponse global
- t_c : temps de réponse de l'électronique du codeur (pour ce modèle ≤ 300 ns)
- t_k : délai lié au câble (en fonction de la longueur et du type de câble par exemple : 6,5 ns/m)
- t_E : délai de l'électronique de réception (par exemple 150 ns)

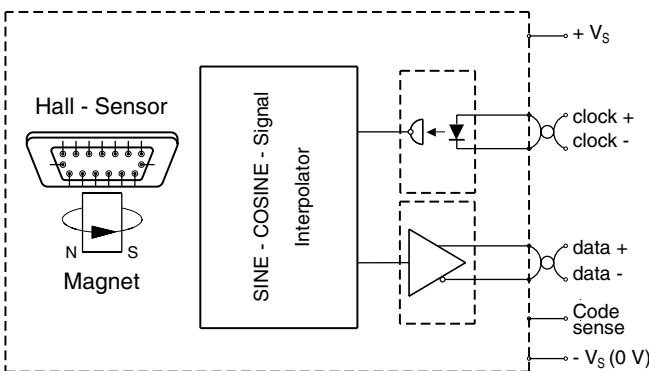
Avec un écart de sécurité de 50 ns entre le temps du cycle t_T et le temps de réponse global t_{GV} , il en résulte:

$$t_T = 500 \text{ ns} + 2t_k$$

- Selon les spécifications RS 422 (à partir de 150 m)

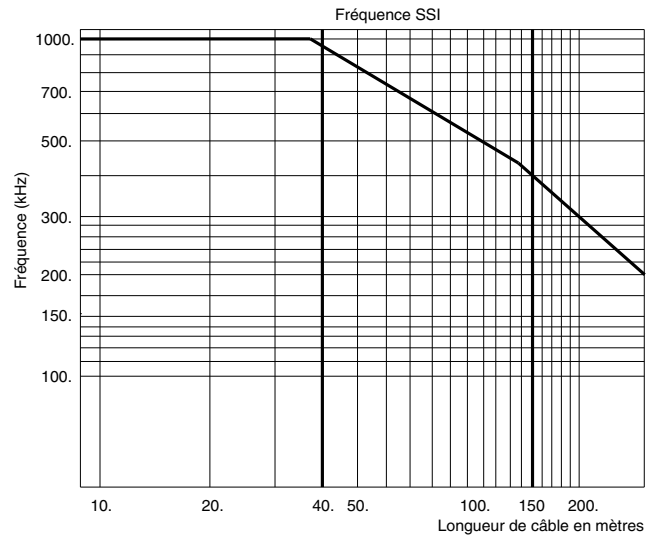
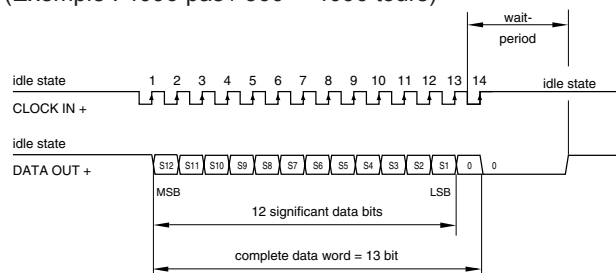
Les valeurs mentionnées permettent de déterminer la courbe ci-après.

Schéma de principe



Profil interface SSI - 13 Bit / Binaire

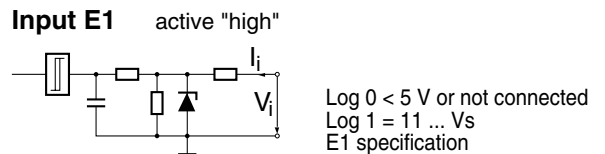
(Exemple : 4096 pas / 360° - 4096 tours)



Caractéristiques électriques

- Tension d'alimentation + 11 VDC à + 28 VDC
- Consommation 70 mA typ. / 90 mA max.
- Résolution 4096 PAS / 360° (12 Bit) (option 13 Bit)
- Code de transmission binaire (option: gray)
- Evolution du signal CW ou CCW réglable via l'entrée E1
- Sortie série SSI/ transmission différentielle (RS 422)
- Entrée horloge SSI/ entrée des données différentielle via optocoupleur (RS 422)
- Temps monoflop 16 ± 10 µs (standard)
- Vitesse de transmission max. 1 MHz

Driver pour l'entrées E1



Numéro d'article

TBE 42-S A 4096 R KE 01

- Variantes électriques et mécaniques*
- E = SSI
- Raccordement électrique
- K = câble 1m
- R = Binaire
- G = Gray (option)
- Résolution 4096 pas / 360°
- Matériau boîtier
- A = aluminium
- S = inox
- S = bride synchro
- Boîtier ø 42 mm
- Modèle: TBE
- avec interface SSI

* Les exécutions de base, selon notre fiche technique, ont la référence 01. Les autres variantes ont des références et documentations spécifiques.



Modèle TBI 42: Signal incrémental

Descriptif

La position absolue angulaire (sin/cos) est transformée en un signal incrémental carré.

Le codeur met à disposition les voies A, B et référence Z ainsi que leurs compléments \bar{A} , \bar{B} et \bar{Z} .

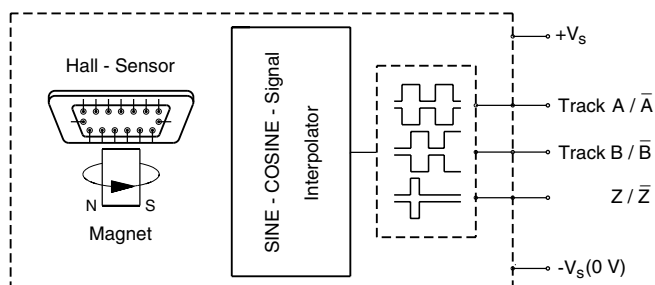
Pour les différentes exécutions disponibles voir les tableaux ci-dessous.

Caractéristiques électriques

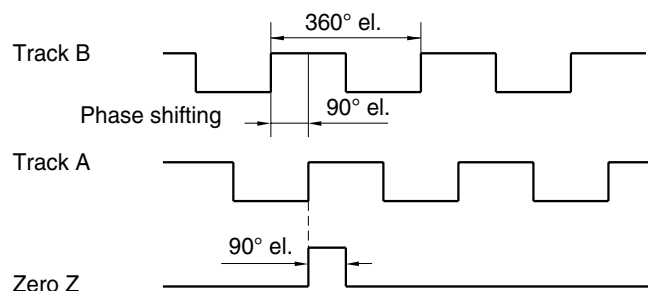
- Résolution (standard) 1024 impulsions / tour
- Sorties voies A, B et Référence Z ainsi que leurs compléments carrés
- Forme des signaux carrés
- Autres résolutions disponibles

1	10	32	80	200	500
2	16	40	100	250	512
4	20	50	125	256	1024
8	25	64	128	400	2048

Schéma de principe



Signal de sortie pour sens CW (vue sur l'axe)



Numéro d'article

TBI 42 - S A 1024 K D 01

- Variantes électriques et mécaniques*
- Signal de sortie (nominal)
D: $U_B = 24\text{ V}$ et $U_A = 24\text{ V}$
T: $U_B = 5\text{ V}$ et $U_A = 5\text{ V}$
U: $U_B = 24\text{ V}$ et $U_A = 5\text{ V}$
- Raccordement électrique
K = câble 1m
- 1024 impulsions / tours
- Matériau boîtier
A = aluminium
S = inox
- S = bride synchro
- Boîtier $\varnothing 42\text{ mm}$
- Modèle: TBI avec **interface incrémental**

* Les exécutions de base, selon notre fiche technique, ont la référence 01. Les autres variantes ont des références et documentations spécifiques.

Définition des signaux

Type de signal	D	T*	U
Tension d'alimentation U_B	11 à 26 VDC	5 VDC $\pm 5\%$	11 à 26 VDC
Consommation signal I_A	20 mA	20 mA	5 mA
Signal: niveau haut	$U_B - 3\text{ VDC}$	$> 2,8\text{ VDC}$	$> 2,8\text{ VDC}$
Signal: niveau bas	$< 5\text{ VDC}$	$< 0,5\text{ VDC}$	$< 0,5\text{ VDC}$
Fréquence max.	max. 250 kHz		
Rapport de lecture	1:1 $\pm 30\%$		
Déphasage	$90^\circ \pm 30\%$		
Longueur impulsion référence	90° (autre sur demande)		
Sens	CW (standard)		

* compatible RS 422



Modèle TBN 42: CANopen - 12 Bit / 360°

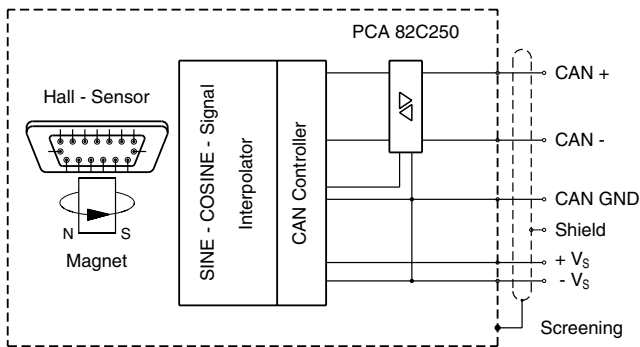
Caractéristiques électriques

Selon CANopen Application Layer and Communication Profile, CiA Draft Standard 301, Version 4.1 et "Device Profile for Encoders CiA Draft Standard Proposal 406 Version 3.0" et CANopen Layer setting Services and Protocol (LSS), CiA DSP 305.

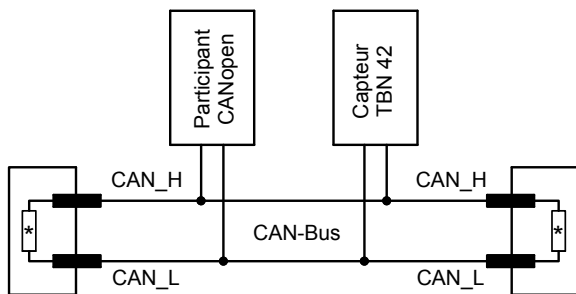
- Tension d'alimentation + 11 VCD à + 26 VDC
- Consommation < 1 W
- Courant mise sous tension < 200 mA
- Résolution 4096 pas / 360°
(option 13 Bit)
- Code de transmission binaire
- Evolution du code CW / CCW
- Valeur de référence 0 - (résolution totale-1)
- Interface CAN selon ISO/DIS 11898
- Adressage via LMT / LSS
- Résistances de terminaison à réaliser séparément
- Longueur de transmission max. 200 m*

* Pas de séparation galvanique entre l'alimentation et le bus de terrain (voir également CiA DS301).

Schéma de principe



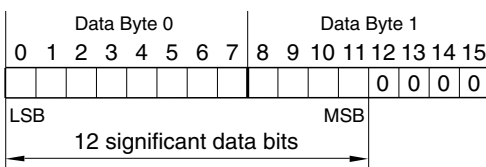
Raccordement au bus selon ISO / DIS 11898



*120 Ω Résistance de terminaison du bus

Format des données CANopen

PDO 1

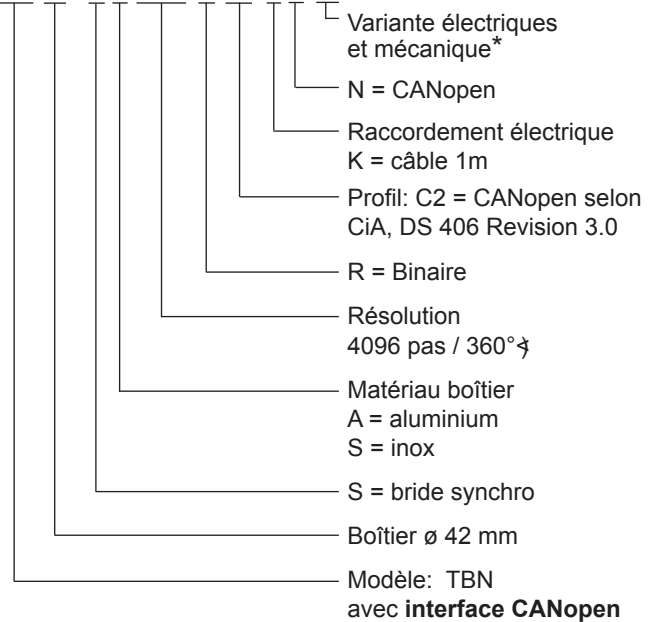


- NMT Master: no
- NMT-Slave: yes
- Maximum Boot up: no
- Minimum Boot up: yes
- COB ID Distribution: Default, SDO
- Node ID Distribution: via Index 2000 oder LSS
- No of PDOs: 2 Tx
- PDO-Modes: sync, async, cyclic, acyclic
- Variables PDO-Mapping: no
- Emergency Message: yes
- Heartbeat: yes
- No. of SDOs: 1 Rx / 1 Tx
- Device Profile: CiA DSP 406 Version 3.0

Ce référer au manuel d'utilisation TXN 11551 pour un descriptif détaillé du profil.

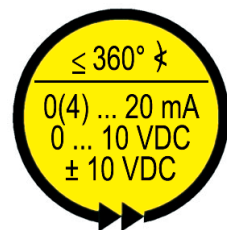
Numéro d'article

TBN 42 - S A 4096 R C2 K N 01



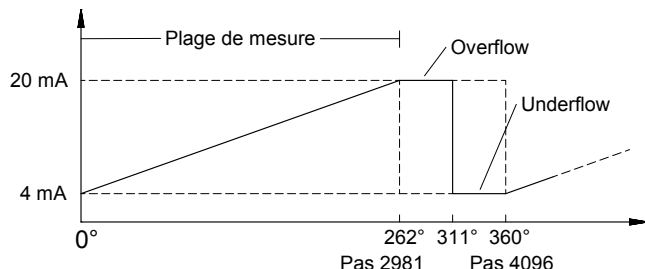
* Les exécutions de base, selon notre fiche technique, ont la référence 01. Les autres variantes ont des références et documentations spécifiques.

Modèle TBA 42: Signaux analogiques 0(4)...20 mA, 0...10 VDC ou ±10 VDC



Afin de permettre la mesure analogique de grandeurs physiques comme des angles, des déplacements angulaires et des positions, le codeur électromagnétique est pourvu d'un convertisseur D/A 12-Bit (pour une plage de mesure de 360°) pour la transmission de signaux de sortie allant 0(4)...20 mA, 0...10 Volt ou ± 10 VDC. La plage de mesure est calibrée en standard pour un angle de 360°. Elle peut également être calibrée en usine pour toute autre plage de mesure souhaitée. Pour les plages de mesure autre que 360°, le codeur délivre symétriquement une valeur overflow / underflow (voir exemple ci-dessous).

Exemple: plage de mesure 262°



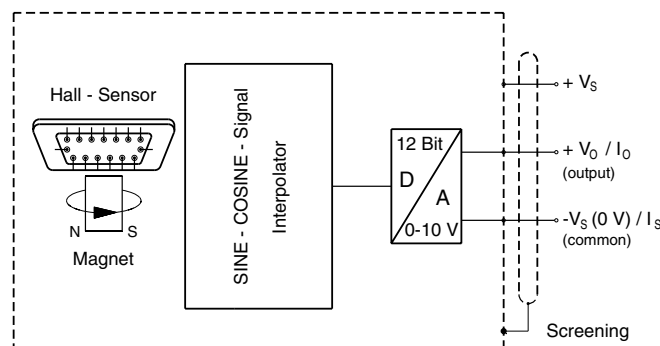
Caractéristiques électriques

- Système de lecture ASIC avec effets Hall
- Tension d'alimentation 20 à 30 VDC (signal A,B et C) ± 13 à ± 16 VDC (signal D)
- Consommation 80 mA typ. / 100 mA max.
- Résolution 4096 pas / 360° ↺- (12 Bit)
- Convertisseur D/A 12 Bit
- Evolution du code CW ou CCW
- Linéarité ± 0,25 %, option ± 0,1 %
- Répétabilité ± 0,02 %
- Dérive en température < 0,0025 % / ° K / typ.

Caractéristiques des signaux de sortie

- **Sortie courant**
 - A: 0...20 mA
 - B: 4...20 mA
 - Précision ± 50 µA
 - Résistance de charge 0 ... 500 Ω (U_B = 20... 30 VDC)
- **Sortie tension C** 0...10 VDC
 - Précision à 0 V ± 100 mV
 - à 10 V ± 25 mV
- **Courant de sortie** max. 5 mA (protégée contre les courts-circuits) pour charge > 2 kΩ
- **Sortie tension D** ± 10 VDC
 - Précision à 0 V ± 25 mV
 - 10 V ± 50 mV
- **Courant de sortie** max. 5 mA (protégée contre les courts-circuits) pour charge > 2 kΩ

Schéma de principe



Numéro d'article

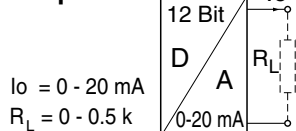
TBA 42 - S A 360 W K A 01

- Variantes électriques et mécaniques*
- Signal de sortie :
 - A = 0...20 mA
 - B = 4...20 mA
 - C = 0...10 VDC
 - D = ± 10 VDC
- Raccordement électrique
 - K = câble 1m
- Evolution du signal
 - W = CW
 - C = CCW
- Plage de mesure en degrés
- Matériau boîtier
 - A = aluminium
 - S = inox
 - S = bride synchro
- Boîtier ø 42 mm
- Modèle: TBA avec **interface analogique**

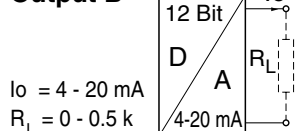
* Les exécutions de base, selon notre fiche technique, ont la référence 01. Les autres variantes ont des références et documentations spécifiques.

Driver de sortie

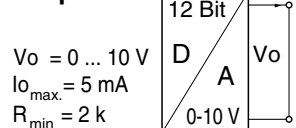
Output A



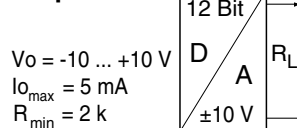
Output B



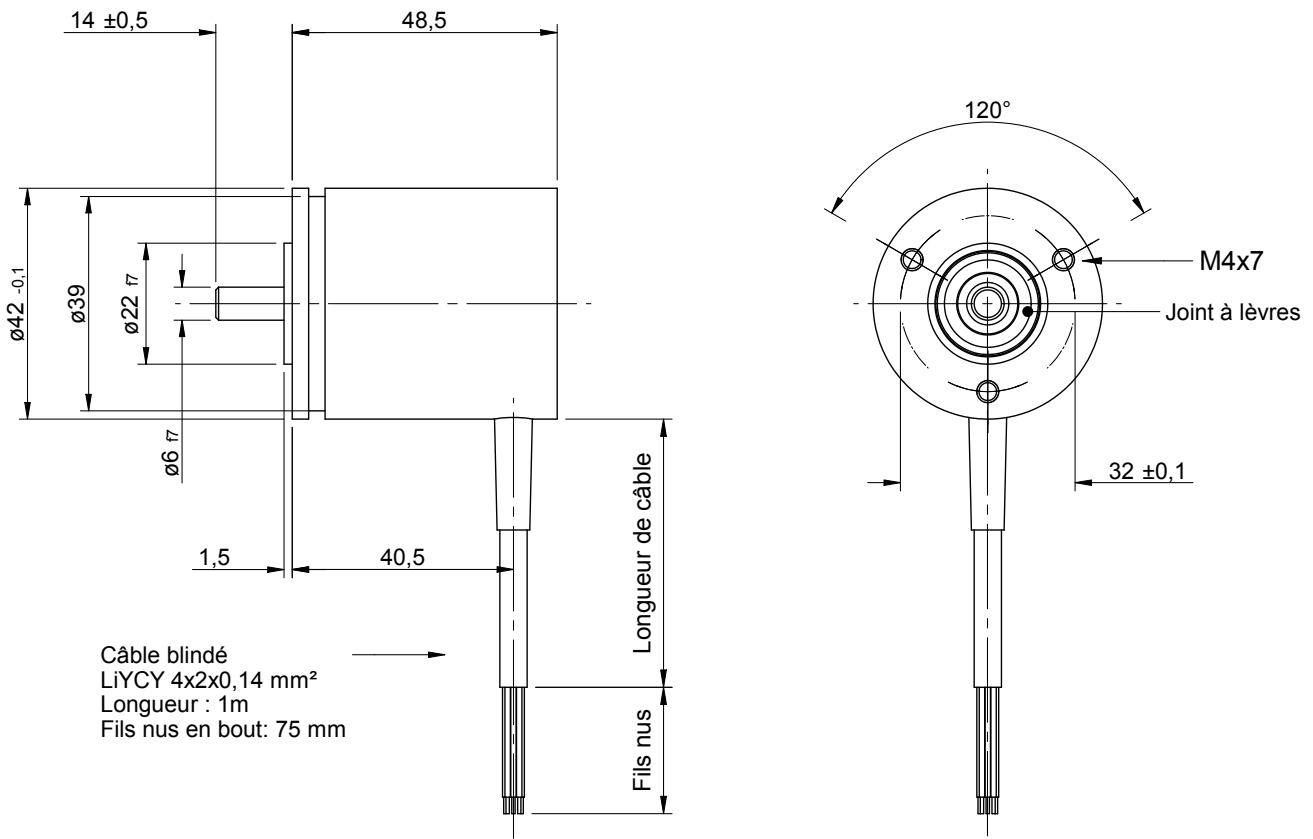
Output C



Output D



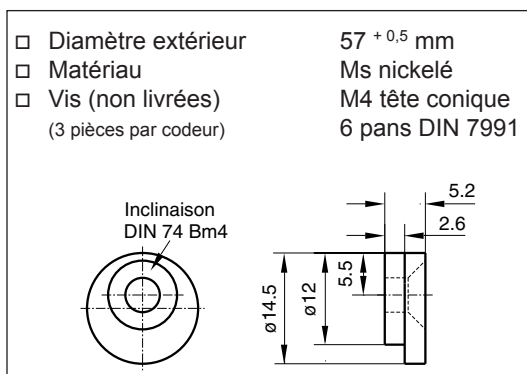
Dimensions en mm



Matériaux

Boîtier inox	1.4305
Boîtier aluminium	AlMgSi1
Axe inox	1.4305
Couvercle du boîtier	polyamide
Joints toriques	NBR
Joint à lèvres	NBR

Griffes de serrage KL 66-2



Accouplement Oldham 416/6 Accouplement à ressort 493/6

