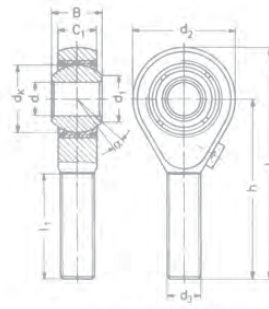


# EMBOUTS À ROTULES Série K

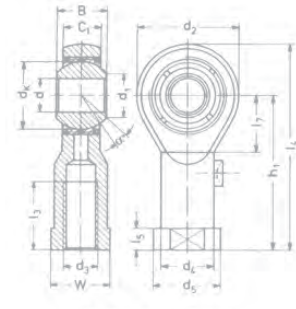
**A Jeu réglable**

**Appariement de glissement  
acier sur bronze  
de haute capacité  
avec graissage**

**Existe en version 2RS\***



Type KA.. STK

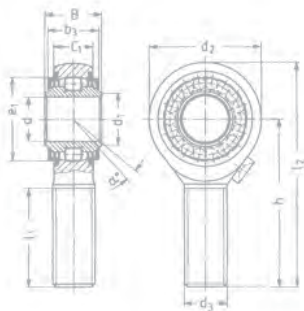


Type KJ.. STK

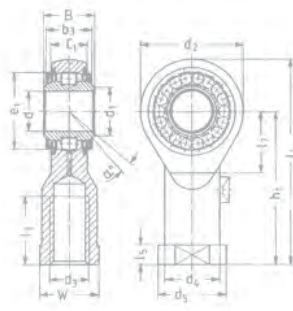
d	d (2RS)	dm	B	B (2RS)	C1	d1	d2	d4	d5	h1	l4	l5	h	l2	l3	l1	dk	W	stat kN	$\alpha^\circ$
8	6	M 8	12	19	9	10,4	24	12,5	16	36	48	5	42	54	16	25	15,9	14	12	13
10	8	M 10	14	21	10,5	12,9	28	15	19	43	57	6,5	48	62	20	28	19,1	17	14	13
12	10	M 12	16	23	12	15,4	32	17,5	22	50	66	6,5	54	70	22	32	22,2	19	19	13
14	12	M 14	19	26	13,5	16,8	36	20	25	57	75	8	60	78	25	36	25,4	22	36	15
16	14	M 16	21	28	15	19,3	42	22	27	64	85	8	66	87	28	37	28,6	22	48	15
18	16	M 18x1,5	23	30	16,5	21,8	46	25	31	71	94	10	72	95	32	41	31,8	27	51	15
20	18	M 20x1,5	25	32	18	24,3	50	27,5	34	77	102	10	78	103	33	45	34,9	30	52	15
22	20	M 22x1,5	28	35	20	25,8	54	30	37	84	111	12	84	111	37	48	38,1	32	75	15
25	22	M 24x2	31	38	22	29,6	80	33,5	42	94	124	12	94	124	42	55	42,9	36	85	15
30	25	M 30x2	37	44	25	34,8	70	40	50	110	145	15	110	145	51	66	50,8	41	108	15

sur roulements à rouleaux

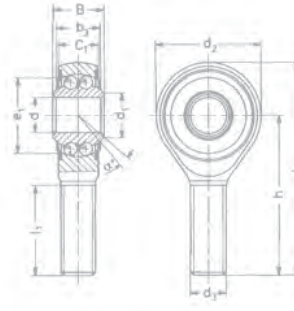
sur roulements à billes



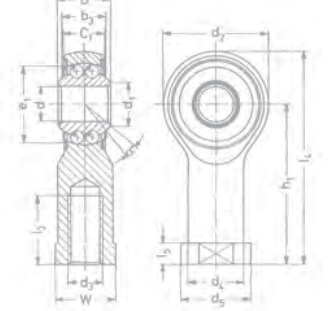
Type KA 20200



Type KJ 20200



Type KUA ..



Type KUJ ..

KA / KAL	d	d3	B	d2	h	l2	h1	l4	dyn kN	stat kN	rpm	Ang
20203	16	M 16	21	42	66	87	64	85	16	11	3000	7
20204	20	M20	25	50	78	104	77	103	19,9	13,2	2400	5
20205	25	M 24	31	60	94	124	94	124	24	16,8	2000	5
20206	30	M 30	37	70	110	145	110	145	27,3	19,2	1600	7

KUA/KUAL	d	d3	B	C1	b3	d1	d2	e1	h	l1	l2	dyn kN	stat kN	rpm	Ang
8	8	M 8	12	9	10,5	10	24	20	42	25	54	3,9	0,9	6000	7
10	10	M 10	14	10,5	12,5	13	28	24	48	28	62	4,2	1,3	5000	7
12	12	M 12	16	12	14	15	32	26,5	54	32	70	4,5	1,5	4000	7
16	16	M 16	21	15	18	20	42	34	66	37	87	5,9	2	4000	7

KUJ/KUJL	d	d3	B	C1	b3	d1	d2	d4	d5	e1	h1	l3	l4	l5	W	dyn kN	stat kN	rpm	Ang
8	8	M 8	12	9	10,5	10	24	12,5	16	20	36	16	48	5	14	3,9	0,9	6000	7
10	10	M 10	14	10,5	12,5	13	28	15	19	24	43	20	57	6,5	17	4,2	1,3	5000	7
12	12	M 12	16	12	14	15	32	17,5	22	26,5	50	22	66	6,5	19	4,5	1,5	4000	7
16	16	M 16	21	15	18	20	42	22	27	34	64	28	85	8	22	5,9	2	4000	7

