

Double porte brevetée DODIX

DODIX patented double door

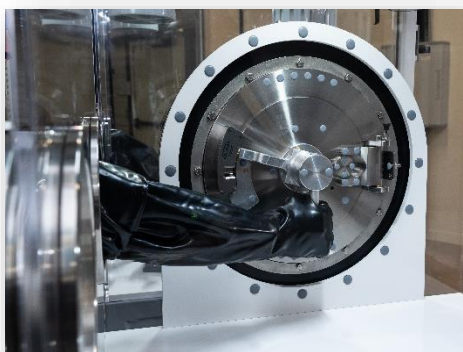


Système de transfert étanche et sécurisé

Airlight and secure transfer port

I. Description du produit / Product description:

La double porte DODIX est un **système de transfert** qui permet d'introduire ou de sortir un composant d'une boîte à gants ou d'une cellule blindée **sans rupture de confinement** et **sans transfert de contamination**. *The DODIX double door is a **transfer system** that makes it possible to introduce or remove a component from a glove box or a hot cell **without breaking containment** and **without transferring contamination**.*



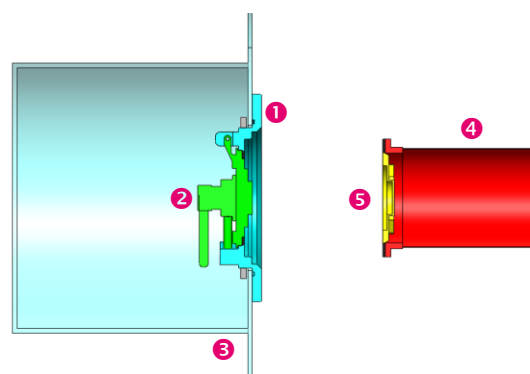
Double porte manuelle



Double porte automatique

II. Principe de fonctionnement / Principle of operation:

Le principe de fonctionnement est basé sur la jonction **d'un côté** d'une bride fixe **1** avec sa porte **2** montée sur la paroi de la boîte à gants **3** et de **l'autre côté** d'un conteneur mobile **4** avec sa porte **5**. *The operating principle is based on the joining on **one side** of a fixed flange **1** with its door **2** mounted on the wall of the glove box **3** and on **the other side** of a mobile container **4** with its door **5**.*



Le plaquage de ce conteneur sur la partie fixe de la boîte à gants permet **d'inter verrouiller la porte et le bouchon de façon étanche** et d'autoriser l'ouverture de la double porte. *Placing this container on the glove box makes it possible to **interlock the door and the plug in a sealed manner** and to authorize the opening of the double door.*

Double porte brevetée DODIX

DODIX patented double door



III. Avantages du système par rapport aux autres existants / Advantages of the system compared to other existing ones:

Notre double porte DODIX se différencie des systèmes existants par **l'absence de rotation du conteneur** sur la porte de l'accostage, ce qui **supprime les risques de transferts de contamination** engendrés par les frottements des deux joints et les efforts de plaquage du conteneur. *Our DODIX double door differs from existing systems by **the absence of rotation of the container** on the docking door, **which eliminates the risk of contamination transfer** caused by the friction of the two seals and the efforts of plating the container.*

N'ayant pas d'indexage entre la porte fixe et le conteneur, **les accostages peuvent se faire à l'aveugle**. *With no indexing between the fixed door and the container, **docking can be done blind**.*

IV. Doubles porte DODIX déjà réalisées / DODIX double door already made:

Diamètre <i>Diameter</i>	Verticale automatique <i>Automatic vertical</i>	Horizontale manuelle <i>Manual horizontal</i>	Verticale manuelle <i>Manual vertical</i>
200mm	<input checked="" type="checkbox"/>		<input checked="" type="checkbox"/>
270mm	<input checked="" type="checkbox"/>	<input checked="" type="checkbox"/>	<input checked="" type="checkbox"/>
Possibilité de réaliser d'autres diamètres sous réserve de faisabilité <i>Possibility of making other diameters subject to feasibility</i>			

