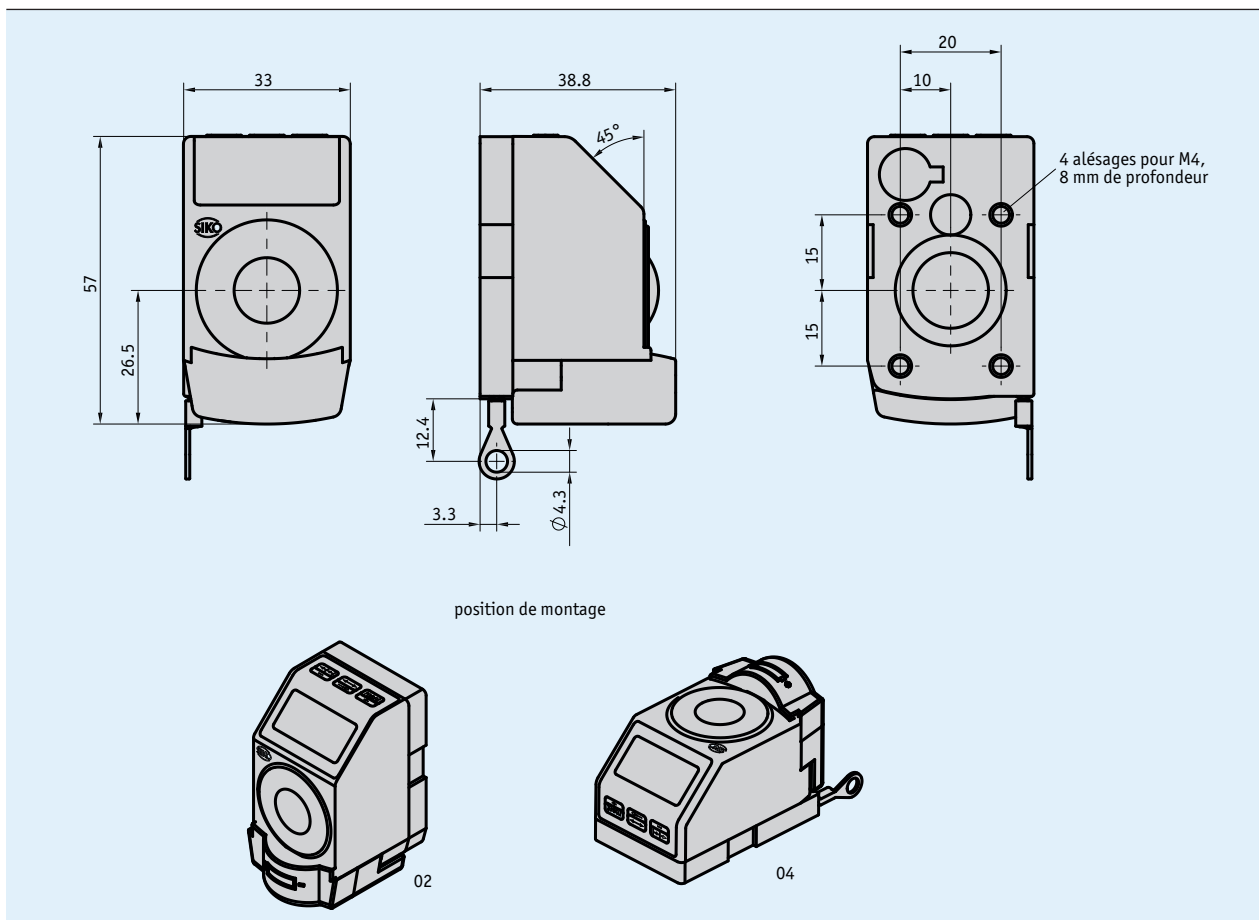


### Profil

- Capteur à câble à affichage numérique électronique programmable
- Mesure de déplacement linéaire jusqu'à 1000 mm
- Longue durée de fonctionnement de la pile
- Changement de piles aisé sans démontage de l'appareil
- Affichage LCD à 5 positions et signes spéciaux
- Hauteur de chiffres 8 mm env.
- Position de montage flexible
- Montage simple



### Données mécaniques

| Caractéristique   | Caractéristiques techniques                                     | Complément         |
|-------------------|---|--------------------|
| Boîtier           | plastique   |                    |
| Type de câble     | câble en acier (acier spécial inoxydable) $\varnothing$ 0.36 mm | gainé de plastique |
| Force de traction | $\geq 3$ N  |                    |
| Poids             | $\sim 0.06$   |                    |

### Données électriques

| Caractéristique            | Caractéristiques techniques                    | Complément                     |
|----------------------------|--|--------------------------------|
| Pile                       | pile-bouton lithium, 3 V, type CR2032          | durée de fonctionnement ~8 ans |
| Afficheur/zone d'affichage | 7 segments LCD à 5 positions, ~8 mm de hauteur | -19999 à 99999                 |

### Données de système

| Caractéristique        | Caractéristiques techniques | Complément |
|------------------------|-----------------------------|------------|
| Reproductibilité       | ±0.15 mm                    |            |
| Vitesse de déplacement | ≤800 mm/s                   |            |

### Conditions ambiantes

| Caractéristique                       | Caractéristiques techniques  | Complément  |
|---------------------------------------|------------------------------|---|
| Température ambiante                  | -10 ... 60 °C                |   |
| Température de stockage               | -30 ... 80 °C                |   |
| CEM (Compatibilité électromagnétique) | EN 61000-6-2<br>EN 61000-6-4 | résistance aux interférences / nuisances<br>perturbation / émission |
| Type de protection                    | IP50                         | EN 60529  |

### Commande

#### ■ Tableau de commande

| Caractéristique      | Références | Spécification                             | Complément |  |
|----------------------|------------|---|------------|--|
| Position de montage  | 02         | A course du câble vers le bas             |            |  |
|                      | 04         |   |            | course du câble horizontale              |
| Plage de mesure      | 1000       | B 1000 mm, résolution 1 mm                |            |  |
|                      | 1000.0     |   |            | 1000 mm, résolution 0.1 mm               |
|                      | 40.0       |   |            | 40 inch, résolution 0.01 inch            |
|                      | 40.00      |   |            | 40 inch, résolution 0.01 inch            |
| Sens de comptage     | e          | C quand la course du câble est ascendante |            |  |
|                      | i          |   |            | quand la course du câble est descendante |
| Commande par touches | D          | D mise à zéro directe                     |            |  |
|                      | V          |   |            | mise à zéro retardée de 5 s              |

#### ■ Clé de commande

SDE04 -  -  -  -  -  -

Étendue de la livraison: SDE04, informations pour l'utilisateur