



LE DUO



**PROTÉGEZ, VALORISEZ ET SERVEZ
VOS VINS RAPIDEMENT !**

**Le DUO vous garantit
6 verres par bouteille,
avec un paramétrage
de 12 cl.**

CONSERVATION

Conservez les qualités gustatives de vos vins jusqu'à **4 semaines** : ne faites plus aucune perte !

MISE À TEMPÉRATURE

Zone de température indépendante de **6 à 18°C** : vins rouges, vins blancs, tout est à température idéale !

RAPIDITÉ

Changement de bouteille en quelques secondes grâce à son système de serrage innovant et **service rapide** avec une dose enregistrée.

LOCATION OU ACHAT

Achetez ou louez sur 48 mois (option d'achat comprise), et **optimisez vos marges**.

COMPACT

Grâce à son cylindre de gaz intégré d'une capacité maximale de **80 bouteilles**, le DUO nécessite peu d'espace.

SIMPLE

Branchez la prise, réglez le gaz et c'est parti ! **Simple d'utilisation** et de maintenance, le DUO facilite votre service de vin au verre.

QUALITÉ

Fabriqué, assemblé, contrôlé de A à Z par nos soins à Tours. Chaque DUO bénéficie d'une garantie de 1 an et d'un **SAV sous 72 heures**.

PRÉCISION

Réglez la dose **selon vos besoins**.



Système de serrage manuel, simple et innovant



Dose de service libre ou paramétrable

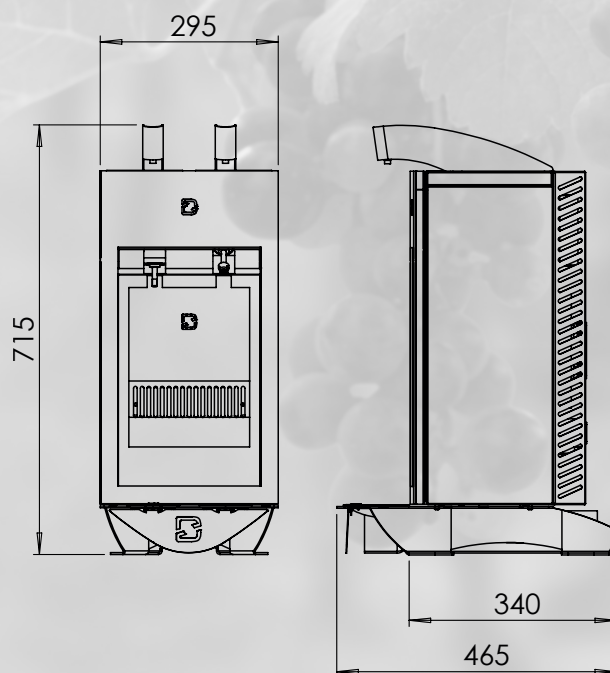


Cylindre de gaz alimentaire intégré (jusqu'à 80 bouteilles de vins servies)



INSTALLATION DUO EN SÉRIE

Connectez plusieurs DUO en série grâce à son système **complètement modulable** et profitez d'une installation qui vous corresponde.



Spécificités techniques

Hauteur	71,5 cm
Largeur	29,5 cm
Profondeur	46,5 cm
Alimentation	240 V - 50 Hz - 150 W
Poids	27 kg