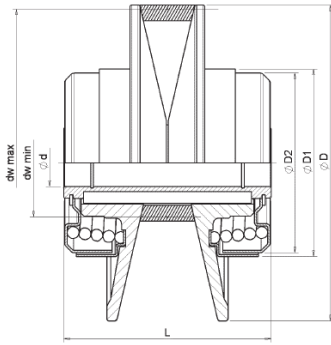


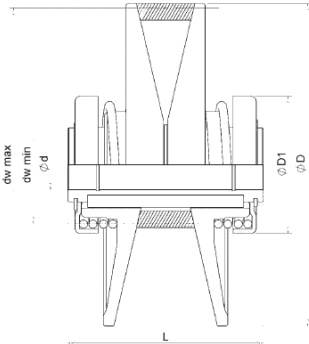
POULIES VARIABLES

Série auto-alignement



EDT	130	160	185	200	225	270	300	330	360
kw Moteur	0,75	1,5	2,2	2,2	3	4	7,5	15	18,5
Section	22x8	28x8	37x10	37x10	47x13	47x13	55x15	65x20	70x20
Ø d standard	14-19	19-24	24-28	24-28	28	28-38	38	38-42	42-48
Ø d max	24	25	30	30	30	42	42	42	50
Ø D	130	160	185	195	225	270	300	330	360
Ø D1	85	95	95	95	106	133	201	201	201
Ø D2	77	91	91	91	101	129	196	196	196
dw min	51	56	68	68	72,5	82,5	90,5	96	110
dw max	126	156	180	190	219	263,5	292,5	320	350
L	92	105	125	125	140	150	180	220	220
Poids Kg	2	3,5	5	5	7	14	18	25,5	27

Exemple de référence : EDT130-19R



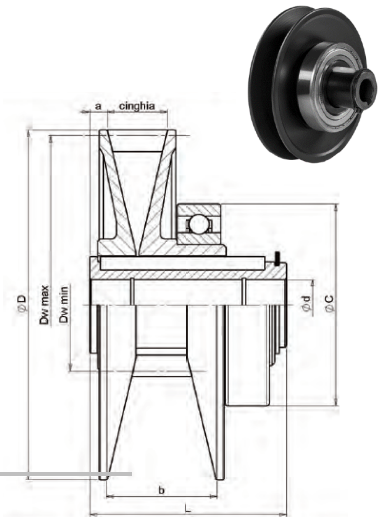
CET	95	110	120	155	180	220
kw Moteur	0,37	0,55	0,75	1,5	3	4
Section	13x6	17x5	22x8	28x8	28x8	47x13
Ø d standard	14	14-19	14-19	19-24	24-28	37x10
Ø d max	20	20	22	25	30	28
Ø D	95	110	120	155	180	30
Ø D1	58	58	58	66	85	220
dw min	40	38,5	48	50	58	85
dw max	92	107,5	116	151	176	61
L	65	72	72	94	110	125
Poids Kg	1	1,4	1,6	2,5	4	5

Exemple de référence : CET110-19R

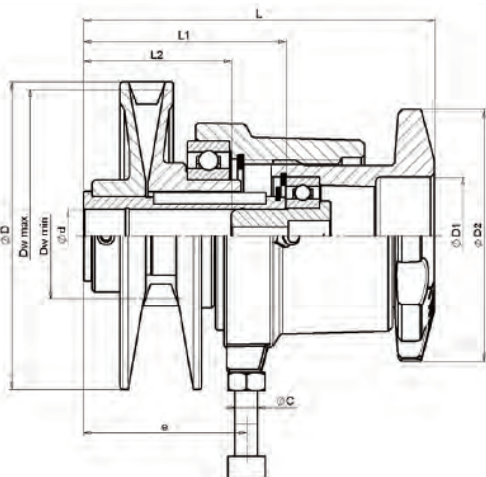
Série réglable manuellement

R	90	110	120	130	160	185	200	225	270	300	330	360
Section	13x6	17x5	17x5	22x8	28x8	37x10	37x10	47x13	47x13	55x15	65x20	70x20
ØD	90	110	120	130	160	185	195	226	270	300	330	358
Dw min	87	107,5	117,5	126	156	180	190	218,5	283,5	292,5	320	348
Dw max	41,3	39,8	39,8	49,3	54,4	64,7	64,7	69,2	83,3	86,3	82,8	106
Ød std	14	14-19	14-19	14-19	19-24	24-28	24-28	28	28	38	38-42	42-48
Ød max	20	20	20	24	25	30	30	30	42	42	42	50
a	14	10	12,5	3,5	4,5	6,5	5,25	5,5	8,5	11	21	22
B max	22,7	31,4	33,5	39,7	51,4	65,2	67,7	85,6	85,3	85,3	121,6	130,3
L	65	72	72	72	65	110	110	123	130	150	160	200
L1 max	45	44,5	45	45	52,5	72,4	70	74	79,5	90,5	102	126,3
L1 min	54,7	58,9	61,5	62,7	75,9	100,7	100,7	112,6	117,8	138,1	158,6	186,8
ØC	68	68	68	75	80	90	90	90	115	115	115	130

Exemple de référence : R110-19R



Série réglable manuellement à volant



MRV	110	112	130
Courroie	SPA/A	SPA/A	SPB/B
ØD	110	110	130
Dw min	44,5	44,5	53
Dw max	104,5	104,5	122
Ød std	14-19	14-19	19-24
Ød max	20	20	24
ØD1	42	42	48,5
ØD2	90	90	105
ØC	8	8	8
e min	48	41	52
e max	58	51	64
L	125	118	146,5
L1	72	80	80
L2	52,5	60,5	55,5

Exemple de référence : MRV112-20R



2.20.1