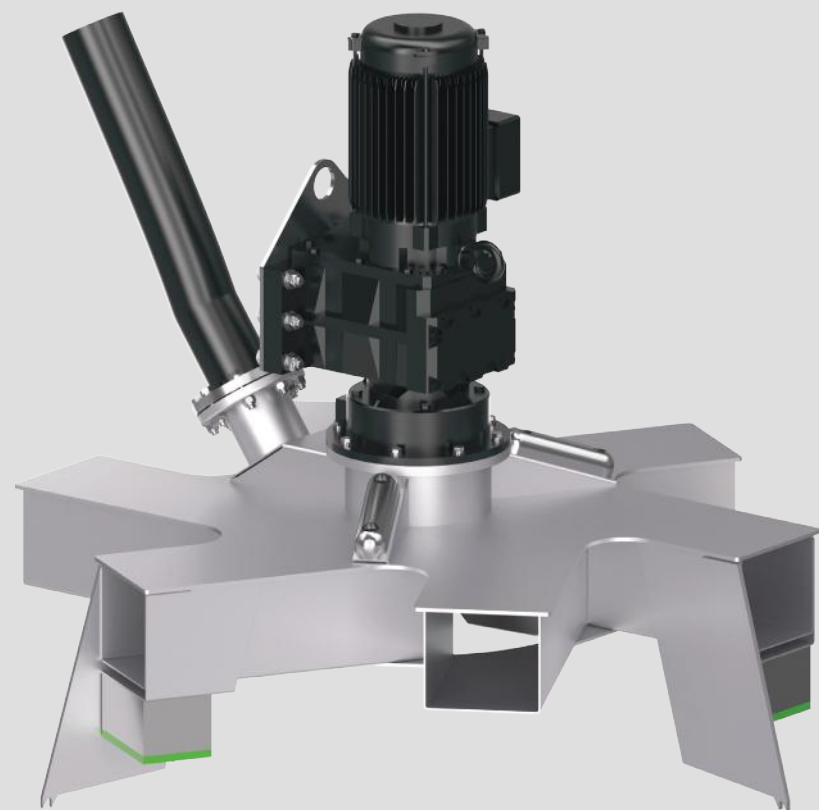


AÉRATION  
DE FOND

# SOFIE®

TURBINE DE FOND IMMERGÉE



 Europelec

AÉRATION ET BRASSAGE  
DES EFFLUENTS

FABRICATION  
FRANÇAISE

 SFA  
enviro

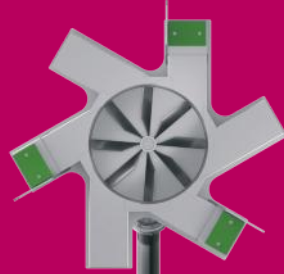
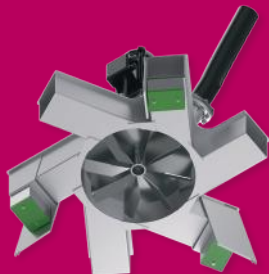
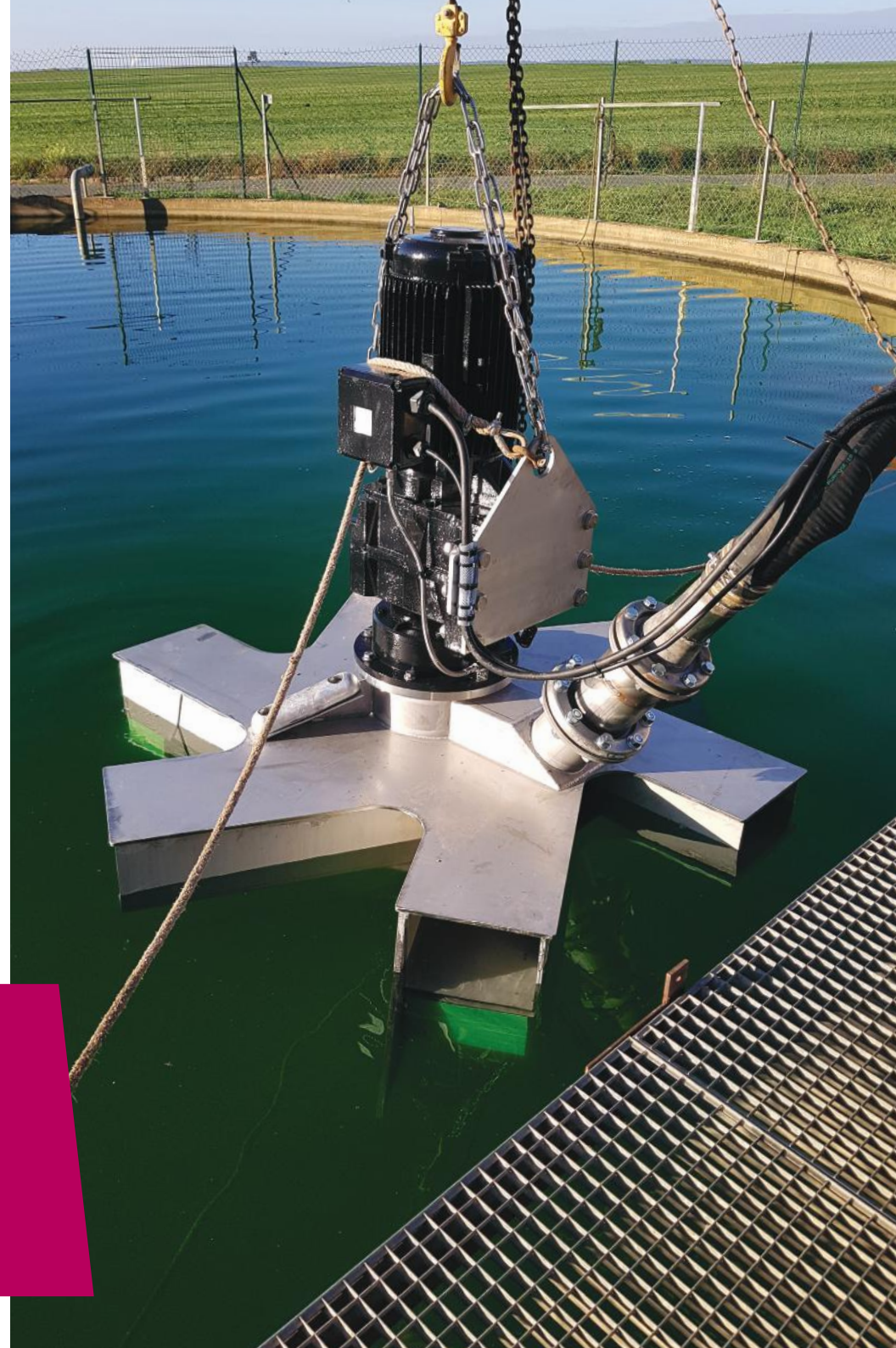
## CARACTÉRISTIQUES ESSENTIELLES

Turbine lente immergée combinée à un surpresseur d'air pour le syncopage de l'aération.

L'aérateur/agitateur submersible SOFIE® est une unité de mélange pour applications difficiles. Peu sensible au colmatage, la SOFIE® peut fonctionner aussi bien comme aérateur que comme agitateur pour le traitement des eaux usées.

SOFIE® est conçu pour être installé en fond de bassin et fonctionner soit en mode aération, soit en mode brassage.

SOFIE® constitue une bonne alternative aux aérateurs fines bulles et convient pour les bassins avec syncopage de l'aération.



# AVANTAGES

CONSOMMATION D'ÉNERGIE RÉDUITE

MAINTENANCE AISÉE DU ROTOR ET DU MOTO-RÉDUCTEUR

MAINTENANCE SANS VIDANGE DU BASSIN (SYSTÈME GRUTABLE)

ÉQUIPEMENT ADAPTÉ AUX BASSINS DE FORTE PROFONDEUR

FONCTIONNE AVEC SILENCIEUX

LIVRAISON PRÊT À L'EMPLOI, MONTÉ ET CÂBLÉ

INSTALLATION FACILE ET AUTONOME AU FOND DU BASSIN, SANS BESOIN DE VIDER LE BASSIN POUR L'INSTALLATION

ADAPTÉ POUR DES PROCESS DE FONCTIONNEMENT CONTINU ET INTERMITTENT

PEUT ÊTRE UTILISÉ COMME UN AÉRATEUR ET/OU UN AGITATEUR SELON LES EXIGENCES DU PROCESS

MOTEURS IP68

SOPHIE® A LA PARTICULARITÉ DE COMBINER ROBUSTESSE ET FIABILITÉ

TURBINE LIVRÉE PRÊTE À L'EMPLOI

MAINTENANCE RÉDUITE

# COMPOSANTS

304L OU 316L

- SOFIE® est composé essentiellement d'un rotor à pâles en acier inoxydable, optimisé hydro dynamiquement, logé dans un carter de dépression à canaux d'éjection. Le rotor est entraîné par un motoréducteur submersible. Le carter est relié à une centrale d'air surpressé par un tuyau souple.
- La fabrication du motoréducteur, le choix des matériaux et la détermination d'un facteur de service élevé garantissent les performances et la fiabilité des turbines SOFIE®.
- Gamme de puissances de 4 à 37 KW



DISPONIBLE À LA LOCATION

Puissance (kW)	Vitesse de rotation (trm/min)	In (400V)	Cos phi	Débit de pompage (m³/min)	diamètre tube air	Poids	Hauteur (sans crochet) (mm)	Hauteur (avec crochet) (mm)
4	107	8,4	0,83	28	DN100	625	1524	1796
7,5	107	15,3	0,81	48	DN100	647	1625	1928
11	95	22,6	0,81	58	DN150	763	1717	1945
15	95	29,5	0,83	67	DN150	924	1717	1945
18,5	94	37,5	0,81	69	DN150	1050	1745	2102
22	94	41,5	0,85	72	DN150	1080	1846	2102
30	94	56	0,85	95	DN200	1164	1891	2147
37	102	63	0,89	104	DN200	1485	2107	2411



CONCEPTEUR ET FABRICANT D'ÉQUIPEMENTS  
POUR LE TRAITEMENT DES EAUX USÉES

[europelec.com](http://europelec.com)

[info@europelec.fr](mailto:info@europelec.fr)  
+33(0)1 44 82 39 50

