



### Description

**Matière :**

Moyeu en aluminium.  
Soufflet en inox.

**Finition :**

Poli.

**Nota :**

Accouplements à soufflet métallique avec grande résistance à la torsion. Le soufflet métallique permet de compenser le désalignement axial, radial et angulaire de l'arbre en cas de forces de rappel faibles. Avec moyeux de serrage pour la fixation de l'arbre.

Ils sont privilégiés lorsqu'une transmission précise de la position et du mouvement est nécessaire, comme par exemple pour les servomoteurs dans les machines-outils, les machines d'emballage, les machines d'usinage du bois ou encore dans la technique d'automatisation.

**Plage de température :**

-30 °C jusqu'à +120 °C.

**Montage :**

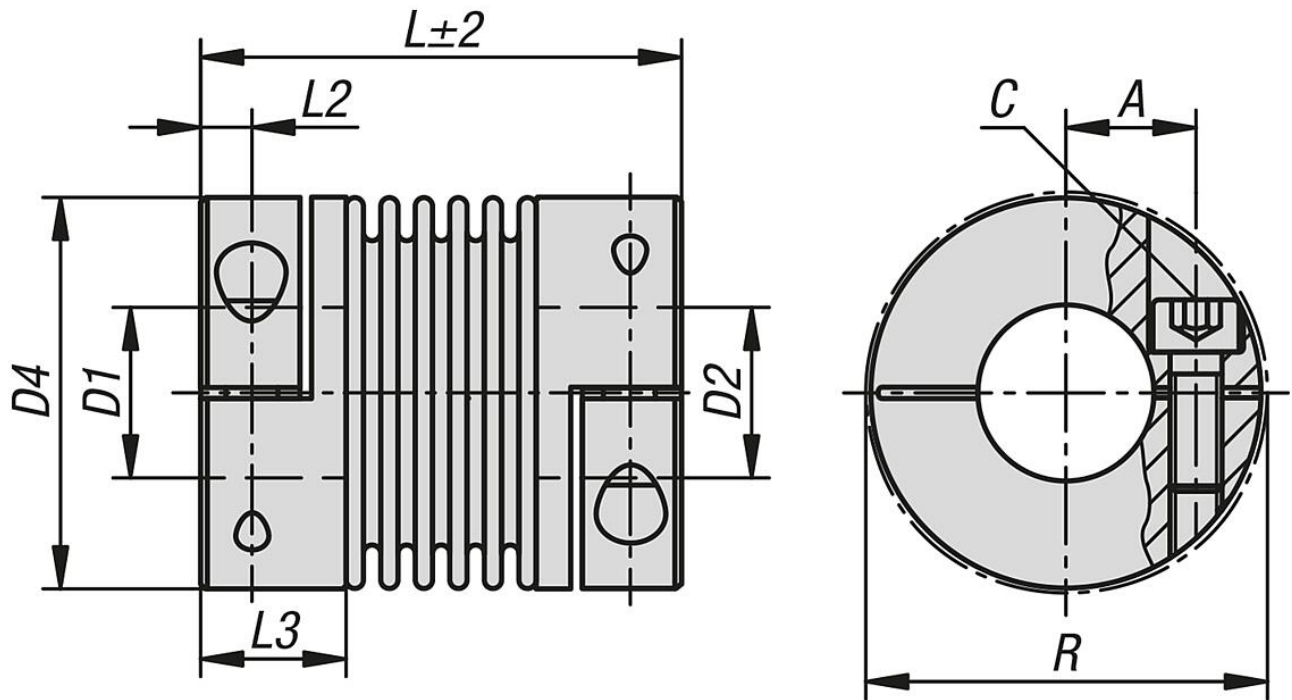
Les accouplements à soufflet métallique présentent un ajustement H7. Le jeu d'ajustement recommandé est de 0,02 mm - 0,05 mm. Ce jeu d'ajustement et le graissage des tourillons d'arbre facilitent le montage et le démontage.

Lors du montage et du démontage, la déformation du soufflet métallique ne doit pas dépasser le triple des valeurs de déplacement admissibles indiquées dans le catalogue. Évitez toute application de force.

**Sur demande :**

Alésages souhaités pour les moyeux D1 et D2 à indiquer séparément avec classe ou plage de tolérance.

Rainure de clavette selon DIN 6885. Veuillez tenir compte du plus grand alésage possible pour la rainure de clavette.



## Aperçu des articles

Référence	Taille	Couple max. Nm	Moment d'inertie (gm <sup>2</sup> )	Résistance à la torsion (10 <sup>-3</sup> Nm/R)	Rigidité du ressort radiale (N/mm)	Rigidité du ressort axiale (N/mm)
23001-03-0180581010	18	18	0,03	20	205	50
23001-03-0180581111	18	18	0,03	20	205	50
23001-03-0180581212	18	18	0,03	20	205	50
23001-03-0180581414	18	18	0,03	20	205	50
23001-03-0180581919	18	18	0,03	20	205	50
23001-03-0180582424	18	18	0,03	20	205	50
23001-03-0180582525	18	18	0,03	20	205	50
23001-03-0300581010	30	30	0,13	38	720	50
23001-03-0300581111	30	30	0,13	38	720	50
23001-03-0300581212	30	30	0,13	38	720	50
23001-03-0300581414	30	30	0,13	38	720	50
23001-03-0300581919	30	30	0,13	38	720	50
23001-03-0300582424	30	30	0,13	38	720	50
23001-03-0300582525	30	30	0,13	38	720	50
23001-03-0600671212	60	60	0,28	75	1150	90
23001-03-0600671414	60	60	0,28	75	1150	90
23001-03-0600671919	60	60	0,28	75	1150	90
23001-03-0600672424	60	60	0,28	75	1150	90
23001-03-0600672525	60	60	0,28	75	1150	90
23001-03-0600672828	60	60	0,28	75	1150	90
23001-03-0600673232	60	60	0,28	75	1150	90
23001-03-0800781212	80	80	0,78	128	1200	80
23001-03-0800781919	80	80	0,78	128	1200	80
23001-03-0800782424	80	80	0,78	128	1200	80
23001-03-0800782525	80	80	0,78	128	1200	80
23001-03-0800782828	80	80	0,78	128	1200	80
23001-03-0800783232	80	80	0,78	128	1200	80
23001-03-1500781414	150	150	0,82	155	2020	280
23001-03-1500781919	150	150	0,82	155	2020	280
23001-03-1500782424	150	150	0,82	155	2020	280
23001-03-1500782525	150	150	0,82	155	2020	280
23001-03-1500782828	150	150	0,82	155	2020	280

## Aperçu des articles

Référence	Taille	Couple max. Nm	Moment d'inertie (gm <sup>2</sup> )	Résistance à la torsion (10 <sup>-3</sup> Nm/R)	Rigidité du ressort radiale (N/mm)	Rigidité du ressort axiale (N/mm)
23001-03-1500783232	150	150	0,82	155	2020	280
23001-03-2000831616	200	200	1,19	175	2500	280
23001-03-2000831919	200	200	1,19	175	2500	280
23001-03-2000832424	200	200	1,19	175	2500	280
23001-03-2000832525	200	200	1,19	175	2500	280
23001-03-2000832828	200	200	1,19	175	2500	280
23001-03-2000833232	200	200	1,19	175	2500	280
23001-03-3000942020	300	300	2,74	502	6300	287
23001-03-3000942424	300	300	2,74	502	6300	287
23001-03-3000942828	300	300	2,74	502	6300	287
23001-03-3000943838	300	300	2,74	502	6300	287
23001-03-5001002525	500	500	4,45	690	7790	100
23001-03-5001003838	500	500	4,45	690	7790	100
23001-03-5001004242	500	500	4,45	690	7790	100

Référence	Désalignement max. de l'arbre radial (mm)	Désalignement max. de l'arbre axial (mm)	Décalage angulaire max. (°)	Vitesse max. tr/min	A	C (ISO 4029)	D1 (H7)	D2 (H7)
23001-03-0180581010	0,2	0,5	1,5	12800	17	M5	10	10
23001-03-0180581111	0,2	0,5	1,5	12800	17	M5	11	11
23001-03-0180581212	0,2	0,5	1,5	12800	17	M5	12	12
23001-03-0180581414	0,2	0,5	1,5	12800	17	M5	14	14
23001-03-0180581919	0,2	0,5	1,5	12800	17	M5	19	19
23001-03-0180582424	0,2	0,5	1,5	12800	17	M5	24	24
23001-03-0180582525	0,2	0,5	1,5	12800	17	M5	25	25
23001-03-0300581010	0,15	0,6	1,5	10300	20	M6	10	10
23001-03-0300581111	0,15	0,6	1,5	10300	20	M6	11	11
23001-03-0300581212	0,15	0,6	1,5	10300	20	M6	12	12
23001-03-0300581414	0,15	0,6	1,5	10300	20	M6	14	14
23001-03-0300581919	0,15	0,6	1,5	10300	20	M6	19	19
23001-03-0300582424	0,15	0,6	1,5	10300	20	M6	24	24
23001-03-0300582525	0,15	0,6	1,5	10300	20	M6	25	25
23001-03-0600671212	0,15	0,6	1,5	8700	24	M8	12	12
23001-03-0600671414	0,15	0,6	1,5	8700	24	M8	14	14
23001-03-0600671919	0,15	0,6	1,5	8700	24	M8	19	19
23001-03-0600672424	0,15	0,6	1,5	8700	24	M8	24	24
23001-03-0600672525	0,15	0,6	1,5	8700	24	M8	25	25
23001-03-0600672828	0,15	0,6	1,5	8700	24	M8	28	28
23001-03-0600673232	0,15	0,6	1,5	8700	24	M8	32	32
23001-03-0800781212	0,2	0,5	1,5	6900	28	M10	12	12
23001-03-0800781919	0,2	0,5	1,5	6900	28	M10	19	19
23001-03-0800782424	0,2	0,5	1,5	6900	28	M10	24	24
23001-03-0800782525	0,2	0,5	1,5	6900	28	M10	25	25
23001-03-0800782828	0,2	0,5	1,5	6900	28	M10	28	28
23001-03-0800783232	0,2	0,5	1,5	6900	28	M10	32	32
23001-03-1500781414	0,2	0,5	1,5	6900	28	M10	14	14
23001-03-1500781919	0,2	0,5	1,5	6900	28	M10	19	19
23001-03-1500782424	0,2	0,5	1,5	6900	28	M10	24	24
23001-03-1500782525	0,2	0,5	1,5	6900	28	M10	25	25
23001-03-1500782828	0,2	0,5	1,5	6900	28	M10	28	28
23001-03-1500783232	0,2	0,5	1,5	6900	28	M10	32	32
23001-03-2000831616	0,2	0,5	1,5	6400	31	M12	16	16
23001-03-2000831919	0,2	0,5	1,5	6400	31	M12	19	19
23001-03-2000832424	0,2	0,5	1,5	6400	31	M12	24	24
23001-03-2000832525	0,2	0,5	1,5	6400	31	M12	25	25
23001-03-2000832828	0,2	0,5	1,5	6400	31	M12	28	28
23001-03-2000833232	0,2	0,5	1,5	6400	31	M12	32	32
23001-03-3000942020	0,2	0,5	1,5	6000	40	M12	20	20
23001-03-3000942424	0,2	0,5	1,5	6000	40	M12	24	24
23001-03-3000942828	0,2	0,5	1,5	6000	40	M12	28	28
23001-03-3000943838	0,2	0,5	1,5	6000	40	M12	38	38
23001-03-5001002525	0,2	0,5	1,5	5000	42	M12	25	25
23001-03-5001003838	0,2	0,5	1,5	5000	42	M12	38	38
23001-03-5001004242	0,2	0,5	1,5	5000	42	M12	42	42

## Aperçu des articles

Référence	D1/D2 min.	D1/D2 max.	D1/D2 max. avec rainure de clavette	D4	L	L2	L3	R	Couple de serrage des vis Nm
23001-03-0180581010	10	25,4	25,4	45	58	5,5	17,5	47,4	8
23001-03-0180581111	10	25,4	25,4	45	58	5,5	17,5	47,4	8
23001-03-0180581212	10	25,4	25,4	45	58	5,5	17,5	47,4	8
23001-03-0180581414	10	25,4	25,4	45	58	5,5	17,5	47,4	8
23001-03-0180581919	10	25,4	25,4	45	58	5,5	17,5	47,4	8
23001-03-0180582424	10	25,4	25,4	45	58	5,5	17,5	47,4	8
23001-03-0180582525	10	25,4	25,4	45	58	5,5	17,5	47,4	8
23001-03-0300581010	10	32	30	56	58	7,3	21	56,4	15
23001-03-0300581111	10	32	30	56	58	7,3	21	56,4	15
23001-03-0300581212	10	32	30	56	58	7,3	21	56,4	15
23001-03-0300581414	10	32	30	56	58	7,3	21	56,4	15
23001-03-0300581919	10	32	30	56	58	7,3	21	56,4	15
23001-03-0300582424	10	32	30	56	58	7,3	21	56,4	15
23001-03-0300582525	10	32	30	56	58	7,3	21	56,4	15
23001-03-0600671212	12	35	35	66	67	8,6	24	66,2	40
23001-03-0600671414	12	35	35	66	67	8,6	24	66,2	40
23001-03-0600671919	12	35	35	66	67	8,6	24	66,2	40
23001-03-0600672424	12	35	35	66	67	8,6	24	66,2	40
23001-03-0600672525	12	35	35	66	67	8,6	24	66,2	40
23001-03-0600672828	12	35	35	66	67	8,6	24	66,2	40
23001-03-0600673232	12	35	35	66	67	8,6	24	66,2	40
23001-03-0800781212	12	44	44	82	78	9,8	27	82,9	84
23001-03-0800781919	12	44	44	82	78	9,8	27	82,9	84
23001-03-0800782424	12	44	44	82	78	9,8	27	82,9	84
23001-03-0800782525	12	44	44	82	78	9,8	27	82,9	84
23001-03-0800782828	12	44	44	82	78	9,8	27	82,9	84
23001-03-0800783232	12	44	44	82	78	9,8	27	82,9	84
23001-03-1500781414	14	44	44	82	78	9,8	27	82,9	84
23001-03-1500781919	14	44	44	82	78	9,8	27	82,9	84
23001-03-1500782424	14	44	44	82	78	9,8	27	82,9	84
23001-03-1500782525	14	44	44	82	78	9,8	27	82,9	84
23001-03-1500782828	14	44	44	82	78	9,8	27	82,9	84
23001-03-1500783232	14	44	44	82	78	9,8	27	82,9	84
23001-03-2000831616	16	47	47	90	83	10,8	29	90,8	125
23001-03-2000831919	16	47	47	90	83	10,8	29	90,8	125
23001-03-2000832424	16	47	47	90	83	10,8	29	90,8	125
23001-03-2000832525	16	47	47	90	83	10,8	29	90,8	125
23001-03-2000832828	16	47	47	90	83	10,8	29	90,8	125
23001-03-2000833232	16	47	47	90	83	10,8	29	90,8	125
23001-03-3000942020	20	60	60	110	94	11,8	32,5	110	145
23001-03-3000942424	20	60	60	110	94	11,8	32,5	110	145
23001-03-3000942828	20	60	60	110	94	11,8	32,5	110	145
23001-03-3000943838	20	60	60	110	94	11,8	32,5	110	145
23001-03-5001002525	25	70	70	122	100	13,3	36	122	145
23001-03-5001003838	25	70	70	122	100	13,3	36	122	145
23001-03-5001004242	25	70	70	122	100	13,3	36	122	145